

stylies®

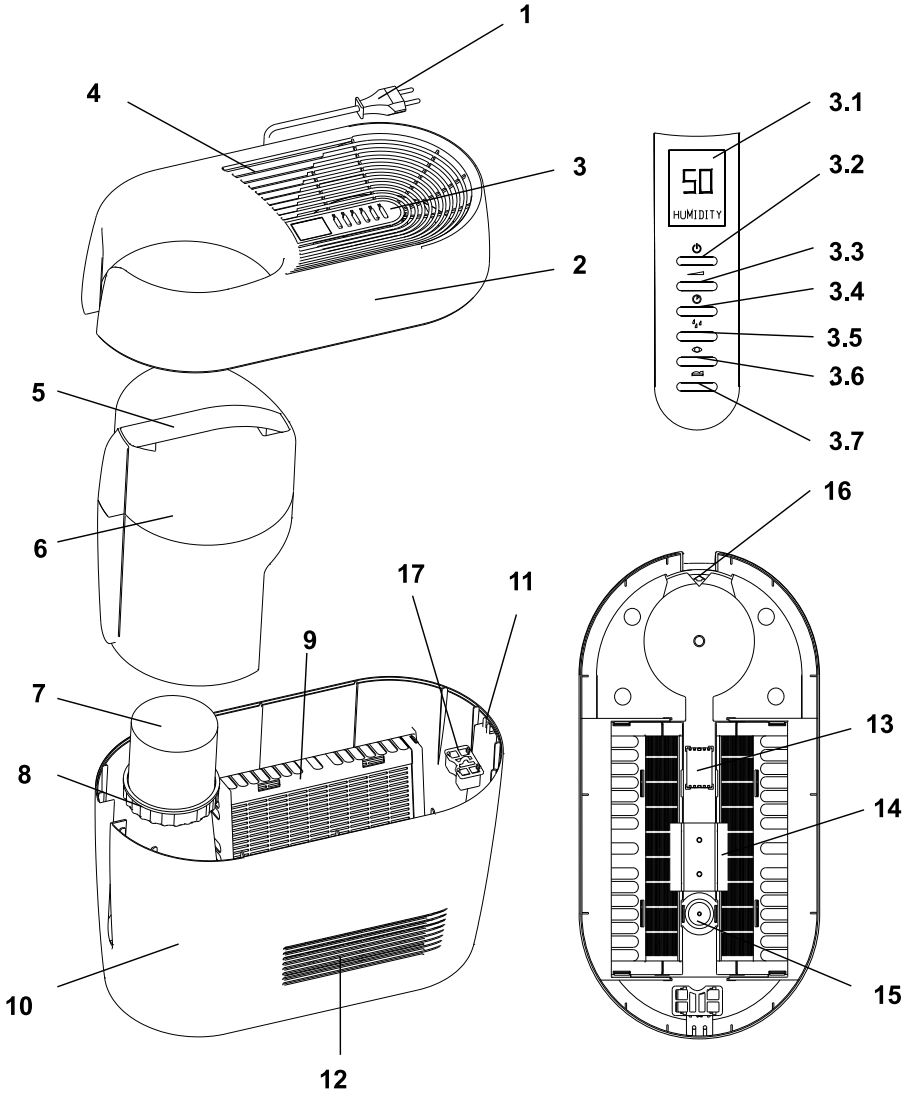
MIRA – HUMIDIFIER

Návod k použití



stylies®

MIRA – VERDUNSTER – EVAPORATOR



Děkujeme vám, že jste si vybrali jeden z řady kvalitních výrobků značky Styliet Mira. Věříme, že vám zvlhčovač vzduchu „Mira“ přinese potěšení a zlepšení kvality vzduchu v místnosti, kde ho budete používat.

Věnujte zvýšenou pozornost obsluze přístroje tak, aby nedošlo ke zranění, škodám na vašem majetku nebo poškození přístroje. Proto si nejdříve prosím přečtete tento návod k obsluze ještě před uvedením přístroje do provozu a dodržujte bezpečnostní pokyny.

POPIS PŘÍSTROJE

Přístroj se skládá z následujících hlavních částí

1. Síťový kabel
2. Horní kryt
3. Ovládací panel
4. Senzor hygrostatu
5. Držadlo
6. Nádržka na vodu
7. Demineralizační filtr
8. Uzávěr nádržky na vodu
9. Kazety s antibakteriálními filtry (2 ks)
10. Základna přístroje
11. Bezpečnostní kontakty pro kontrolu správného usazení horního krytu
12. Otvory pro nasávání vzduchu
13. Antibakteriální stříbrná kostka
14. Úchyt filtrační kazety
15. Čidlo indikující hladinu vody
16. Otvor pro vypouštění vody
17. Kazeta pro parfemaci vzduchu

DŮLEŽITÉ BEZPEČNOSTNÍ POKYNY

Před prvním uvedením přístroje do provozu si pečlivě přečtete návod k obsluze zvlhčovače vzduchu Mira a dobře ho uschovejte na bezpečném místě k pozdějšímu nahlédnutí, resp. předejte ho následnému majiteli spolu s přístrojem.

- Společnost Coplax AG, resp. dovozce odmítá jakékoliv ručení za škody, které vzniknou nedodržením tohoto návodu k obsluze.
- Přístroj je určen pouze pro použití v interiéru, jako jsou domácnosti, kanceláře, školy, ordinace apod. pro účely popsané v tomto návodu k obsluze. Přístroj není určen pro použití v průmyslu. Použití v rozporu s tímto určením, jakož i technické změny na přístroji mohou vést k ohrožení zdraví a života.
- Tento přístroj není určen k používání osobami (včetně dětí do 8 let) s omezenými fyzickými, smyslovými nebo duševními schopnostmi či osobami, které nemají patřičné zkušenosti a/nebo znalosti, ledaže by na ně dohlížela osoba odpovědná za jejich bezpečnost nebo od ní obdržely pokyny, jak přístroj používat a musí porozumět rizikům s používáním přístroje spojeným. Je nutné dohlížet na děti, aby si s přístrojem nehrály. Děti také nesmí bez dozoru přístroj obsluhovat a čistit.

- Kabel připojujte pouze k odpovídajícímu zdroji střídavého proudu. Dbejte na hodnoty napětí uvedené na přístroji.
- Nikdy zvlhčovač nezakrývejte ani jej neumísťte do blízkosti nábytku.
- Síťovou zástrčku bezpodmínečně vyjměte ze zásuvky:
 - – Před jakýmkoliv přemístěním přístroje
 - – Před každým otevřením přístroje nebo plněním vodou
 - – Při poruchách provozu
 - – Před každým čištěním
 - – Pokaždé, když přístroj přestanete používat
- Síťový kabel nesmí být napínán přes ostré hrany ani nesmí být přiskřípnutý (nebezpečí zásahu elektrickým proudem!)
- Zástrčku nikdy nevytahujte ze zásuvky tahem za síťový kabel ani vlhkýma rukama.
- Nepoužívejte prodlužovací kabely
- Přístroj není odolný proti stříkající vodě. Je přísně zakázáno zasahovat jakýmkoliv předměty dovnitř přístroje.
- Vždy zvlhčovač umístěte na pevný a rovný povrch.
- Nikdy zvlhčovač neumísťte do blízkosti tepelného zdroje a nevystavujte ho přímým plamenům. Udržujte alespoň 50 cm bezpečné vzdálenosti od těchto hrozeb.
- Zvlhčovač není určen pro průmyslové použití a používejte jej pouze na suchých místech.
- Zvlhčovač ani kabel nesmí přijít do přímého kontaktu s vodou ani jinou tekutinou – hrozí zranění, požár nebo zásah elektrickým proudem.
- Tento zvlhčovač vzduchu nikdy nepoužívejte v bezprostřední blízkosti koupací vany, sprchy nebo bazény (dodržovat minimální odstup 3 m). Přístroj je nutno umístit tak, aby se ho osoby z vany nemohly dotknout.
- Přístroj neumísťte v blízkosti tepelného zdroje. Síťový kabel nevystavujte přímému působení žáru (např. žhavá deska sporáku, otevřený oheň, rozžhavená žehlička či kamna). Síťový kabel chraňte před oleji.
- Pro čištění přístroje nepoužívejte žádné ostré a abrazivní předměty či korozivní chemikálie.
- Používejte pouze originální náhradní díly.
- Přístroj neuchovávejte ani neprovozujte ve venkovním prostředí.
- Nepřidávejte do vody žádné přísady (vůně, esenciální oleje, osvěžovače vody), mohlo by dojít k poškození přístroje.
- Nepoužívejte poškozený přívodní kabel, v případě jeho poškození musí být vyměněn výrobcem, servisem nebo jinou kvalifikovanou osobou, jinak hrozí nebezpečí úrazu.

POKYNY PRO PRVNÍ UVEDENÍ PŘÍSTROJE DO PROVOZU

Výběr správného umístění přístroje

Před uvedením přístroje do provozu mějte na paměti:

- Nikdy neumísťte zvlhčovač vzduchu do bezprostřední blízkosti elektrické zásuvky.
- Ujistěte se, že je zvlhčovač umístěn na pevném povrchu a nikdo nemůže zakopnout o jeho síťový kabel.
- Neumísťte zvlhčovač na povrch, který je citlivý na zvýšenou vlhkost (dřevěné podlahy apod.)
- Nikdy zvlhčovač nezakrývejte a neumísťte jej do přímé blízkosti nábytku.
- Používejte zvlhčovač pouze v suchých místnostech a nezapojujte jej přes prodlužovací kabel.


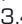


Napouštění vody

- Vytáhněte nádržku na vodu (6) za držadlo (5) směrem nahoru.
- Odšroubujte uzávěr nádržky (8) a naplňte ji čerstvou, studenou vodou, zašroubujte uzávěr zpět.
- Umístěte nádržku zpět do přístroje.

Kazeta pro parfemaci vzduchu

Pokud chcete do kazety pro parfemaci vzduchu (17) přidat vůni, ujistěte se nejprve, zda přístroj není zapojen do zásuvky. Odklopte horní kryt (2) a nakapejte do kazety 1-2 kapky k tomu určené vonné esence. Nikdy nepřidávejte tyto látky do vodní nádržky. Mohlo by dojít k poškození zařízení.

Provoz

- Zvlhčovač je připraven k provozu, pokud je nádržka (6) naplněná vodou a síťový kabel (1) je zapojen do elektrické sítě.
- Stiskem tlačítka (3.2) uvedete přístroj do chodu.
- Rozsvítí se LCD displej (3.1) a roztočí se ventilátor na počáteční rychlost, „SPEED 1“. Pokud je na displeji (3.1) zobrazeno „NO WATER“, zkontrolujte, zda je v nádržce (6) voda.
- Na LCD displeji (3.1) se zobrazí „»“ po dobu 3 sekund, kdy dochází k nastavení přístroje.
- Poté se na LCD displeji (3.1) zobrazí aktuální vlhkost vzduchu v místnosti.
- Použijte tlačítka ‘,’ (3.5) pro nastavení požadované vlhkosti vzduchu (rozmezí mezi 40 a 65 % a „»“ pro kontinuální režim).
- Poté, co nastavíte požadovanou vlhkost, se LCD displej přepne do režimu, který zobrazuje aktuální vlhkost vzduchu.
- V okamžiku, kdy bude dosaženo požadované vlhkosti, bude na displeji blikat tato hodnota a ventilátor se automaticky vypne. Pokud aktuální vlhkost klesne pod požadovanou úroveň, přístroj začne opět zvlhčovat.
- Během této doby se ventilátor každých 30 minut znova zapne při rychlosti 1 na dvě minuty.
- Stiskem tlačítka  (3.3) můžete nastavit rychlost ventilátoru od nejnižší „SPEED 1“ až po nejvyšší „SPEED 3“.
- Poté se displej opět přepne do režimu, který zobrazuje aktuální vlhkost vzduchu.
- Stiskem tlačítka  (3.4) po dobu více než 5 sekund nastavíte časovač a přístroj pak bude zvlhčovat dle nastavení 1, 2, 4 nebo 8 hodin. Při krátkém stisku tohoto tlačítka se na displeji zobrazí zbývajícím čas do ukončení provozu podle předešlého nastavení nebo se zobrazí „TIMER 1“.
- Poté se displej opět přepne do režimu, který zobrazuje aktuální vlhkost vzduchu.
- Stiskem tlačítka  (3.6) bude aktivován automatický režim „AUTO MODE“. V tomto režimu je rychlost ventilátoru automaticky přizpůsobená aktuální relativní vlhkosti okolí:
 - Okolní vlhkost je více než 45 %: rychlost je „0“ – ventilátor je zastaven;
 - Okolní vlhkost je v rozmezí 40 % a 45 %: rychlost ventilátoru je „1“;
 - Okolní vlhkost je v rozmezí 30 % a 40 %: rychlost ventilátoru je „2“;
 - Okolní vlhkost je méně než 30 %: rychlost ventilátoru je „3“ – maximální rychlost.
- Přístroj je naprogramován na 1440 hodin provozu s jednou filtrační kazetou. Poté se na LCD displeji zobrazí „FILTER“. To znamená, že je nutné vyměnit filtrační kazetu. Jakmile kazetu vyměníte, stiskněte tlačítko časovače na více než 5 sekund a nápis „FILTER“ zmizí.
- Stiskem tlačítka  (3.7) můžete přepnout přístroj do nočního režimu – „SLEEP MODE“. V tomto režimu je nastavená hladina vlhkosti na 45 %, rychlost ventilátoru na „SPEED 1“ a jas LCD displeje se ztlumí.

Antibakteriální stříbrná kostka

Patentovaný materiál antibakteriální stříbrné kostky (13) zabraňuje permanentním uvolňováním iontů stříbra růstu choroboplodných zárodků. Použití kostky podporuje hygienické prostředí v místnosti. Doba účinnosti je jeden rok, proto doporučujeme vyměnit antibakteriální stříbrnou kostku před každou novou zvlhčovací sezónou. Kostka působí, jakmile se v přístroji dostane do kontaktu s vodou, i

když je přístroj vypnutý. Přesto doporučujeme měnit v přístroji denně vodu.

Po skončení sezóny

- Vypněte přístroj.
- Vytáhněte kabel ze zásuvky.
- Vypustte zbývající vodu ze základny přístroje (10) přes otvor pro vypouštění vody (16) a opláchněte nádržku na vodu
- Pravidelné čištění je důležité z hygienického hlediska a také pro bezvadný chod přístroje, proto si prosím pozorně přečtěte kapitolu o údržbě přístroje.
- Doporučení:
 - Každý týden čistěte základnu přístroje.
 - Každé 2 – 3 měsíce vyměňte kazetu s antibakteriálními filtry.
 - Po každé sezoně omyjte a vyčistěte důkladně celý přístroj.

ÚDRŽBA A POSTUP PŘI ČIŠTĚNÍ

- Před provedením údržby a po každém použití vypněte přístroj a vytáhněte přívodní kabel ze zásuvky. Pozor! Přístroj se nikdy nesmí ponořit do vody. Hrozí nebezpečí zkratu.
- Vnější povrch otírejte vlhkým hadříkem a poté dobře osušte.
- Odvápňení přístroje provádějte v závislosti na tvrdosti vody, kterou používáte. Nejméně však jednou za týden. Při čištění vnitřní části odstraňte horní kryt (2) a z vnitřní komory základny vyjměte stříbrnou kostku (13) a filtrační kazety (9).
 - Poté můžete vyčistit vnitřní část hlavní základny (10) běžným odvápnovačem, následně vše pečlivě opláchněte.
 - Pokud je přístroj zanesen víc, můžete použít měkký čistící kartáček. Nikdy na odstranění nečistot nepoužívejte tvrdé ostré předměty.
 - Před opětovným použitím přístroje je potřeba všechny jeho části uvést do stavu pro bezproblémový provoz.
- Výměnu antibakteriálních filtrů provádějte každé 2 až 3 měsíce. Pokud jsou zaneseny vodním kamenem, účinnost zvlhčování se snižuje díky snížené nasákavosti filtrů.

Pozor

Pokud byla v přístroji voda a déle než týden nebyl v provozu, vždy jej před opětovným uvedením do provozu vyčistěte.

Doporučení

- Udržujte v čistotě také otvory pro nasávání vzduchu. Pokud budou zaneseny prachem, můžete je vyčistit suchým, měkkým kartáčem nebo vysát vysavačem.

UŽITEČNÉ INFORMACE

Princip funkce:

Styler Mira je multifunkční přístroj, který zvlhčuje vzduch a zároveň z něj odstraňuje nečistoty a pyl. Pracuje na principu přirozeného zvlhčení, kdy integrovaný ventilátor nasává suchý vzduch přes vodu nasáklý antibakteriální filtr. Vzduch absorbuje pouze tolik vlhkosti, dokud není přirozeně nasycen a nedochází tak k jeho převlhčení. Zároveň jsou ve filtru účinně zachyceny veškeré nečistoty i kouřové částice. Zařízení s tímto systémem jsou neuvěřitelně tichá a spotřebují minimum elektrické energie. Mira je vhodná zejména pro ložnice a dětské pokoje.

Tipy týkající se vody:

V přístroji měňte pravidelně vodu. Čistá voda musí být vždy použita proto, aby vzduch zůstal hygienicky čistý. Zařízení a zvláště nádržka na vodu musí být vždy hygienicky čisté.

Doporučení: používejte vždy antibakteriální stříbrnou kostku, protože výrazně snižuje tvorbu bakterií ve vodě.

Důležité upozornění:

Jakékoliv materiály pohlcující vlhkost umístěné v těsné blízkosti zařízení mohou ovlivňovat výsledek měření okolního vzduchu a tím správnou funkci přístroje. Pro dosažení nastavených hodnot vlhkosti musí být zvlhčovaná místnost uzavřena. Proudění vzduchu, otevřené okno či dveře zabraňují zvlhčovači v dosažení těchto hodnot. Velké místnosti, přesušený vzduch nebo místnost vybavená savými materiály (závěsy, čalouněné sedací soupravy, koberce apod.) mohou zapříčinit dosažení požadované hladiny vlhkosti až po delší době.

Ukazatel vlhkosti

Standardní odchylka hygrostatu u tohoto typu přístrojů je +/- 10%. Proto může být na displeji zobrazena odlišná hodnota než na jiném vlhkoměru. Nejedná se však o vadu přístroje.

ZÁVADY A JEJICH ŘEŠENÍ

Kontrolka indikující nedostatek vody nezhasíná ani po naplnění nádržky vodou

Zkontrolujte, zda je horní kryt správně a pevně nasazen. Jedině tak může zařízení správně a bezpečně fungovat.

Přístroj zvlhčuje málo, často se vypíná:

Provedte údržbu popsanou v kapitole „Údržba a postup při čištění“. Pokud se častěji vypíná, v místnosti již bylo dosaženo optimální vlhkosti a výkon přístroje se tedy automaticky snížil.

OPRAVY A LIKVIDACE ZAŘÍZENÍ

- Opravy zařízení (výměnu síťového kabelu) smí provádět pouze autorizovaný servis. Při neodborných opravách zaniká záruka a veškerá odpovědnost za záruku.
- Zařízení nikdy neuvádějte do provozu, je-li poškozen přírodní kabel nebo zástrčka, nefunguje-li zařízení správně, pokud spadlo nebo je poškozeno jiným způsobem (praskliny/trhliny skříně).
- Nepoužívejte ostré a tvrdé předměty ani agresivní chemikálie, které by mohly zařízení jakkoliv poškodit.
- Ihned po skončení životnosti přístroj znehodnoťte (odřízněte síťový kabel) a odevzdejte ho na k tomu určeném sběrném místě.
- Elektrické přístroje nepatří do domovního odpadu, odevzdejte je na k tomu určených recyklačních místech. Nekontrolovaná likvidace přístroje může v průběhu jeho rozkladu vést k uvolňování nebezpečných látek do spodní vody, a tím do potravního řetězce, a na dlouhou dobu zatížit životní prostředí.



Tento symbol uvedený na výrobku nebo v průvodní dokumentaci znamená, že použitý výrobek nesmí být likvidován společně s komunálním odpadem. Za účelem ekologické likvidace použitý výrobek odevzdejte v určených sběrných dvorech. Správnou likvidací výrobku pomůžete zachovat cenné přírodní zdroje a omezit potenciální negativní dopady na životní prostředí a lidské zdraví. Při nesprávné likvidaci tohoto druhu odpadu mohou být v souladu s předpisy uděleny pokuty. Více informací o sběrných místech ve vašem regionu získáte na příslušném úřadě. Tento výrobek nesmí být likvidován společně s obchodním odpadem.

TECHNICKÁ SPECIFIKACE

Rozměry:	430 x 225 x 338 mm (šířka x výška x hloubka)
Hmotnost:	cca 3,6 kg
Příkon:	max. 18 W
Zvlhčovací výkon:	max. 350 ml/h
Objem nádrže na vodu:	5,2 l
Hlučnost:	25 dB
V souladu s EU předpisy:	GS/CE/WEEE/RoHS
Technické změny vyhrazeny	

ZÁRUČNÍ PODMÍNKY

Výrobce Coplax AG poskytuje záruku dle zákona na materiálové a výrobní vady komponentů zařízení a jejich servis v délce trvání 24 měsíců od data prodeje uvedeném na dokladu o koupi. Pro uplatnění záruky je nutné předložit záruční list nebo doklad o koupi potvrzený vašim prodejcem.

VEŠKERÉ NÁROKY PLYNOUCÍ ZE ZÁRUKY JSOU ČASOVĚ OMEZENY NA DVOULETOU ZÁRUČNÍ DOBU.

Pro koho platí záruka:

Záruka platí pouze na výrobky zakoupené v rámci distributorské sítě výhradního dodavatele. Nelze uplatňovat záruku na výrobky zakoupené jinde než v ČR a SR. Záruku uplatňujte ihned, jakmile se vada vyskytne. V opačném případě může dojít k nevratnému poškození výrobku a ztráty záruky.

Tato záruka se nevztahuje na:

- závady vzniklé v důsledku použití v rozporu s určením výrobku
- chybné instalace
- nevhodného zacházení, nesprávné údržby, opotřebení, mechanického poškození
- zapojení k jiné než předepsané elektrické síti
- nedodržení podmínek v návodu
- vystavení nepřiměřeným teplotám, nebo neautorizovaného zásahu do zařízení.

To zahrnuje i škody způsobené špatným použitím vonných esencí, nebo úpravou vody a nesprávným čištěním.

Tato záruka se nevztahuje na výměnné filtry zařízení ani na antibakteriální stříbrnou kostku, které jsou běžným spotřebním materiálem a jejichž opotřebení se může projevit před uplynutí záruční doby, pokud se nebude jednat o výrobní vadu.

Záruka se nevztahuje také na poškození výrobku během přepravy, které bylo způsobeno nesprávnou manipulací či zacházením. V případě poškození obalu výrobku vzniklým přepravou reklamujte zásilku přímo u dopravce.

Výrobce nenese zodpovědnost za následné škody ani za škody vzniklé používáním tohoto výrobku vč. ztráty zisku či jiné ekonomické ztráty.

Výhradní distributor značky Stylies pro Českou republiku a Slovensko:

Cyril & Metoděj, s.r.o.,
Maříkova 1, 621 00 Brno, tel.: 549 274 164
www.stylies.cz

Informace o prodejcích a servisu získáte u distributora.