



REMKO PGT

**Propanový úsporný topný
automat**

Vydání D-95.01

Návod na obsluhu

**REMKO
Originální náhradní díly**

REMKO - vše medvědí silou

Návod k použití

Před uvedením do provozu / použitím přístroje si pečlivě přečtěte tento návod !

Při neodpovídajícím použití, ustavení, údržbě atd. nebo při svévolných změnách na provozním provedení dodaného přístroje zaniká jakýkoliv nárok na záruku.

Obsah	Strana	Obsah	Strana
Použití	3	Údržba	14
Použití kapalného plynu podle VBG 21	4 - 9	Demontáž a čištění plyn. hořáku	14-15
Připojení plynu	9 - 11	Technické údaje	15
Bezpečnostní pokyny	11	Schéma el. zapojení	16
Uvedení do provozu	11 - 12	Vyobrazení přístrojů PGT 15/30	17
Nastavení / regulace topného výkonu	12	Seznam náhradních dílů PGT 15/30	18
Ukončení provozu	12 - 13	Vyobrazení přístroje PGT 60	19
Funkce přístroje	13	Seznam náhradních dílů PGT 60	20
Upozornění na odrušení	13	Vyobrazení přístroje PGT 100	21
		Seznam náhradních dílů PGT 100	22
		Chování při poruchách	23

Tento návod na obsluhu musí být neustále v bezprostřední blízkosti místa umístění, případně u přístroje.



Použití



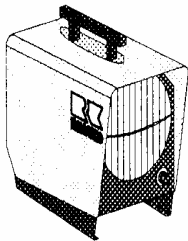
Mobilní propanové úsporné topné automaty

Přístroje spalují přímo kapalný plyn podle ČSN v jeho plynné fázi.
Přístroje pracují bez odtahu spalin a jsou koncipovány pro plně automatické,
universální a bezproblémové použití.

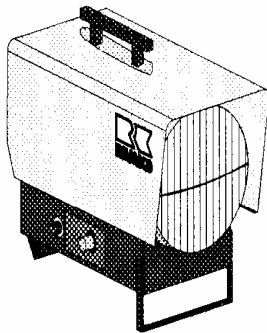
Přístroje jsou vybaveny zabudovanou Power-regulací pro plynulou regulaci topného výkonu,
rovněž tak robustním hořákem, elektromagnetickým ventilem, bezhlučným axiálním ventilátorem
nevyžadujícím údržbu, ionizačním jištěním, elektrickým zapalováním,
připojovacím kabelem se zástrčkou a zástrčkou prostorového termostatu.

Přístroje jsou provozně spolehlivé a jednoduché na obsluhu.

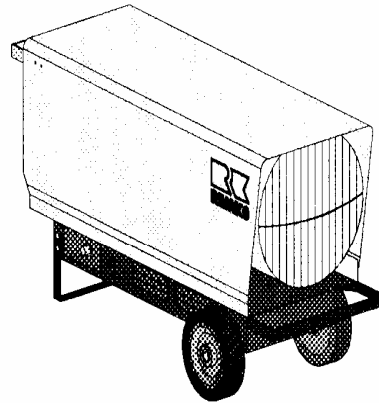
Přístroje jsou odzkoušeny a registrovány podle ČSN norem.



PGT 15/30



PGT 60



PGT 100

Přístroje spalují plyn přímo, a proto musí být provozovány pouze v dobře větraných místnostech, rovněž smí být provozovány výhradně pro podnikání.

Při použití přístrojů je nutné dbát současně platných předpisů :

- Protipožární předpisy (FeuVo) jednotlivých spolkových zemí
- Bezpečnostní předpisy (UVV) "Topné, plamenné a tavné přístroje pro stavební a montážní práce" (VBG 43)
- Bezpečnostní předpisy (UVV) "Použití kapalného plynu" (VBG 21)
- Předpisy pro pracoviště ASR 5
- Pracovní předpisy §5 a §14

Přístroje jsou používány, např. :

- k vysoušení novostaveb
- k místnímu ohřevu otevřených pracovišť
- k místnímu ohřevu pracovišť v otevřených nevytápěných halách
- k trvalému nebo dočasnému vyhřívání místností s přívodem čerstvého vzduchu
- k odmrazování strojů, dopravních prostředků a výpraven nehořlavého zboží
- k temperování částí ohrožených mrazem
- k temperování skleníků.

Použití kapalného plynu

Výtah z bezpečnostních předpisů (UVV) VBG 21 z 1. října 1993 pro použití kapalného plynu.

§ 1 Rozsah platnosti

(1) Tyto bezpečnostní předpisy platí pro :

- použití kapalného plynu ke spalování
- zařízení pro spalování kapalného plynu, pokud jsou zásobovány z tlakového zásobníku
- spotřebiče na kapalný plyn, pokud jsou zásobovány z tlakového zásobníku.

(2) Tyto bezpečnostní předpisy neplatí, pokud je regulace předmětem státních zákonů.

§ 4 Personální požadavky

Podnikatel musí zajistit, aby zařízení podle §1 odst. 1 č. 2 a 3 bylo provozováno a udržováno pouze obsluhou, která je ustanovena k provozu a údržbě těchto zařízení, a od které se očekává, že bude spolehlivě plnit své úkoly.

§ 6 Ustavení zařízení na kapalným plyn

(1) Podnikatel musí zajistit, aby zařízení podle § 1 odst. 1 č. 2 a 3 bylo tak zřízeno a ustaveno, aby jej bylo možno bezpečně provozovat a udržovat.

(2) Podnikatel musí zajistit, aby zařízení podle § 1 odst. 1, č. 2 a 3 bylo tak ustaveno, aby bylo chráněno proti mechanickému poškození.

(3) Tlakový zásobník musí být tak ustaven, aby byl chráněn proti nepřipustnému ohřátí.

(4) Podnikatel musí zajistit, aby kolem prázdných, uzavřených tlakových zásobníků byl dodržen dostatečný odstup, ve kterém se nenachází žádné sklepní uzávěry a průchody, šachty a podobné duté /prostory, kanálové trasy bez kapalinových uzávěrů, vzduchovody a světlíky, stejně jako hořlavé materiály.

(5) Podnikatel musí zajistit, že zařízení na kapalný plyn bude ustaveno tak, aby nebylo volně přístupné nebo musí být

bezpečnostní, regulační a řídicí prvky zásobovacího zařízení zajištěny proti neoprávněnému zásahu.

(6) Podnikatel musí zajistit, aby zařízení podle § 1, odst. 1, č. 2 a 3 nebylo instalováno v místnostech pod úrovní země.

(7) Tlakový zásobník smí být instalován na schodištích, v úzkých dvorech, případně průchodech a průjezdech nebo v jejich bezprostřední blízkosti, jen když je to nutné pro provedení tam probíhajících prací a podnikatelem jsou zajištěna odpovídající bezpečnostní opatření.

(9) U spotřebičů s uzavíratelným tlakovým zásobníkem o obsahu od 1 litru, ve kterém se plyn zplyňuje, musí být tlakový zásobník instalován ve stabilní a svislé poloze.

(10) Podnikatel musí zajistit, aby byl spotřebič napojen jen na :
- tlakový zásobník
- nejvíce 8 tlakových zásobníků určených pro současný odběr
tyto zásobníky musí být umístěny ve volném prostoru nebo v samostatné místnosti.

(11) Odchylně od odst. (10) smí být na pracovištích do objemu 500 m³, jakož i pro každých dalších 500 m³ povoleno umístit buď :
- jeden tlakový zásobník s plnicí hmotností 33 kg
- dva tlakové zásobníky každý s plnicí hmotností do 14 kg.

(12) Odchylně od odst. (10) a (11) smí být instalovány na pracovištích do objemu 500 m³, jakož i pro každých dalších 500 m³ a do 8-mi tlakových zásobníků z provozně technických důvodů, kdy je zařízení na kapalný plyn během odběru plynu pod stálým dohledem.

(15) Podnikatel musí zajistit, aby v místnostech a oblastech, kde se musí počítat s výbušnou atmosférou jsou spotřebiče dány do provozu jen při zajištění opatření

pro ochranu proti výbuchu.

- (16) Podnikatel musí zajistit, aby spotřebiče, u kterých není možné zabránit úniku nespálených plynů a tvorbě nebezpečné výbušné atmosféry byly ustaveny tak, že
- je možný odtah plynů,
 - je možné volné větrání z dalších místností
- a je odděleno od dostatečně prostorného okolí bez nebezpečí požáru. Oblast zapalovacího procesu může být oddělena stavebně nebo obdobným způsobem, tak aby bylo znesnadněno nežádoucí promíchání vzduchu.

§ 7 Připojení spotřebičů na zásobovací zařízení

- (1) Uživatel musí dohlédnout na to, aby byl spotřebič připojen k zásobovacímu zařízení, a to jen pokud bude jeho kapacita odpovídat očekávanému výkonu spotřebiče.
- (2) Uživatel se musí starat o to, aby byl spotřebič připojen na zásobovací zařízení jen tehdy, pokud vlivem všech zatížení a délky provozu spotřebiče nevzniká škodlivé podchlazení zásobovacího zařízení.
- (3) Námrazy, které mohou vzniknout následkem příliš vysokého odběru plynu, mohou být odstraněny jen pomalým rozmrazováním.
- (4) Spotřebitel musí dát pozor na to, aby u připojování spotřebiče na zásobovací zařízení, nevníkl k hořákům zkapalněný vzduch.
- (5) Spotřebitel musí zajistit, aby spotřebič nebyl napojen přímo na přípojku ventilu plynové tlakové nádrže.

§ 9 Propojení spotřebičů s hadicovou přípojkou

- (1) Při použití přípojky podle § 8, odst. 4, by měl uživatel mít na paměti, že spotřebič

a přípojka musí být kompatibilní.

- (2) Uživatel se musí postarat o to, aby hadicová přípojka byla instalována tak, že bude chráněna před chemickým, tepelným a mechanickým poškozením.
- (3) Hadicová přípojka a spojení se spotřebičem musí být provedeno tak, aby byla zaručena nepropustnost, a aby nedošlo k rozpojení.
- (4) Spotřebiče smí být napojeny hadicovou přípojkou, která by neměla být delší než 0,4 m .
- (5) Na rozdíl od § 4 smí být hadicová přípojka delší než 0,4 m jen v případě, že jsou k dispozici zvláštní provozně technické podmínky. V takovém případě musí být dodrženy všechny bezpečnostní podmínky a hadicová přípojka by měla být současně co nejkratší.
- (6) Hadice je nutné před prvním zapojením profouknout.
- (8) U mobilních spotřebičů musí být hadice chráněny před neočekávaným poškozením.
- (9) Hadicová přípojka musí být připojena tak, aby nemohla být mechanicky poškozena. Pokud je k tomu nutné speciální zařízení, pak ho musí uživatel zajistit.
- (10) Poškozenou hadicovou přípojkou nelze používat. Uživatel se musí okamžitě postarat o její výměnu.
- (12) V případě použití mobilních spotřebičů, nelze poškozené hadice zapojit. Uživatel musí proto zajistit, aby pro úsek mezi spotřebičem a regulátorem tlaku byly použity hadice pro "zvláštní mechanické zatížení".
- (13) Napojení přípojky musí být instalováno tak, aby se vyloučila jakákoli nepředvídatelná událost.

§ 10 Opatření proti úniku plynu při poškození hadice.

Uživatel musí zajistit, aby při provozu spotřebiče, jenž je napojen hadicí vystavené extrémním chemickým, tepelným a

mechanickým zatížením, byla přijata taková opatření, která by zabránila nekontrolovatelnému úniku plynu poškozenou hadicí .

§ 11 Provoz zařízení

- (2) Uživatel musí zajistit, aby byl spotřebič používán jen tehdy, když nehrozí nebezpečné nahromadění spalin.
- (3) Uživatel musí zajistit, aby byly spotřebiče provozovány jen s regulátory tlaku s odpovídajícím pracovním tlakem.
- (4) Uživatel musí zajistit, aby u spotřebičů, u nichž nejsou zařízení regulující tlak, byla použita zařízení zamezující nekontrolovatelnému zvýšení tlaku.
- (11) Spotřebiče smí být používány pouze na plynnou fázi.
- (12) Uživatel musí zajistit, aby bylo vedení plynné fáze zajištěno tak, aby ve vedení nemohla nastat druhotná kondenzace.
- (13) Uživatel se musí postarat o to, aby byl zajištěn odtah spalin a stabilita plamene spotřebiče.
- (19) Spotřebič smí být odpojen od zásobovacího zařízení teprve tehdy, až bude jisté, že nemůže dojít k žádnému dalšímu úniku plynu.

§ 12 Povrchové teploty

Uživatel se musí postarat o to, aby horké plochy, které nejsou bezprostředně nutné pro pracovní provoz, ale leží v pracovním a provozním prostředí, byly zajištěny proti náhodným dotykům tak, aby bylo vyloučeno jakékoliv poškození. Toto se netýká jen částí spotřebičů, u nichž je nebezpečí vzplanutí zřejmé.

§ 13 Propustnost / Nepropustnost

- (1) Na základě předvídaného způsobu provozu se musí uživatel postarat o to, aby spotřebič pracoval jen tehdy, když budou jednotlivé díly vstřikovacího zařízení kvůli možným chemickým, tepelným

a mechanickým zařízením nepropustné (pozn. utěsněné).

- (2) Připojení spotřebiče a zásobovacího zařízení musí být těsné (pozn. musí těsnit).
- (3) Uživatel se musí postarat o to, aby byl v případě nálezu špatného těsnění použit detektor a prostředky, které by vlivem eventuálního unikajícího plynu nevzplanuly.
- (4) Při nedokonalém těsnění musí být uzavřeno patřičné uzavírací zařízení. Zápálná vlna je odstraněna, až je odstraněn (pozn. nebo zmizí) nehořlavý plyn.
- (5) Špatně těsnící plynové tlakové nádoby musí být neodkladně z poškozeného okrsku odstraněny, jak jen to z bezpečnostních důvodů nejrychleji půjde a odpovídajícím způsobem označeny.
- (6) Uživatel se musí postarat o to, aby regulátory s opotřebovaným nebo poškozeným těsněním, nebyly připojovány. Opotřebované nebo poškozené těsnění musí být nahrazeno.
- (7) Uživatel se musí postarat o to, aby plynová nádržka s opotřebovaným nebo poškozeným těsněním byla okamžitě dopravena zpět k dodavateli plynu.
- (8) Tlakové regulátory smí být na tlakovou plynovou nádržku připojeny jen tehdy, když jsou spojky vzájemně odpovídající.

§ 14 Větrací zařízení / odvádění spalin

- (1) Spotřebitel se musí postarat o to, aby se zařízení podle § 1, odst. 1, č. 2 a 3 nacházela jen v prostorech, které jsou tak odvětrány, že vzduch neobsahuje žádné nebezpečné explodující prvky, ani zdraví nebezpečné zplodiny, či nedostatek kyslíku.
- (2) Pokud jsou spotřebiče instalovány ve volné přírodě, musí být zajištěny tak, aby nepoškodily okolní vzduch.
- (3) Pokud je v nezbytném případě instalováno

technické ventilační zařízení, pak musí být uvedeno do funkce dříve, než je dán do provozu spotřebič. Pokud je v nezbytném případě k dispozici přírodní větrání, musí být účinné.

- (4) Během provozu spotřebiče musí být otevřeny větrací prostory.
- (6) Uživatel se musí postarat o to, aby spotřebiče, které musí být napojeny na odvětrávací zařízení, a spaliny přitom pouštějí do prostoru, byly v provozu, jen když
- je prostor dobře větratelný,
 - podíl látek škodlivých zdraví nevykazuje neúnosné koncentrace.

§ 15 Mimořádné podmínky provozu počítačů

- (1) Uživatel se musí postarat o to, aby přísun plynu ke spotřebiči mohl být přerušen, a aby tak mohlo být zabráněno nekontrolovatelnému úniku plynu při vyřazení z provozu či zastavení spotřebiče.
- (2) Uživatel se musí postarat o to, aby přísun plynu k celému spotřebiči, bylo možné lehce přerušit.
- (3) Přívod plynu ke spotřebiči musí být přerušen
- při ukončení nebo delším pracovním přerušení, pokud nenastává nepřetržitý provoz spotřebiče
 - při ukončení nepřetržitého provozu spotřebiče
 - po spotřebě kapalného plynu
 - před odšroubováním tlakového regulátoru
 - před rozpojením vedení
 - při poškození nebo v nebezpečných situacích.

§ 17 Ochrana spotřebiče před ohněm

- (1) Spotřebiče musí být provozovány tak, aby bylo zabráněno nebezpečí ohně, vzplanutí nebo opaření.
- (2) Uživatel se musí postarat o to, aby spotřebiče v podmínkách a prostorách, v nichž lze počítat s nebezpečnými

explodujícími plyny, pracovaly za mimořádných bezpečnostních opatření.

- (3) Nastanou-li takové podmínky, jak je uvedeno v (2) z důvodů stavebních nebo provozních, musí se uživatel pro takový ojedinělý případ postarat o mimořádné bezpečnostní podmínky.

§ 18 Opravy

- (1) Uživatel se musí postarat o to, aby byly spotřebiče opravovány jen pověřenými osobami, a aby při opravách byly použity jen náležité náhradní díly a pomůcky.
- (2) Uživatel se musí postarat o to, aby díly spotřebiče, které podléhají opotřebení a stárí, byly nejpozději po osmi letech vyměněny. Toto neplatí v případě, že je jejich náležitý stav potvrzen patřičným odborníkem.

§ 22 Zařízení na kapalný plyn pro stavební práce

- (1) Odchylně od § 6, odst. 6 smí být pro stavební práce tlakové zásobníky a spotřebiče umístěny v místnostech a oblastech pod úrovní země, kdy je to nutné na základě provozně technických důvodů, kdy přirozené nebo nucené větrání zamezí vzniku nebezpečné výbušné atmosféry stejně jako vzniku zdraví škodlivé směsi spaliny/vzduch a nedostatku kyslíku a zařízení na kapalný plyn je pod trvalým dozorem.
- (2) Podnikatel musí zajistit, aby tlakový zásobník pro zásobování spotřebičů pod úrovní země, byl neprodleně odstraněn
- při delším přerušení práce
 - pokud je vyprázdněn
- (3) V tunelech, štolách, kanalizaci a v místnostech podobného druhu smí být provozován zásobník s více jak 14 kg plnicí hmotností jen tehdy, když podnikatel zajistí k tomu účelu odpovídající potřebné dodatečné bezpečnostní opatření a dozor seznámený s provozem zařízení na kapalný plyn, který
1. přezkouší denně stav technických zajišťovacích zařízení

2. kontroluje ustavení zařízení na kapalný plyn a výměnu tlakových lahví.

- (4) Je-li zapotřebí v jedné místnosti nebo v těsné blízkosti stavby použít více zařízení na kapalný plyn musí podnikatel zajistit vzájemný odstup a odpovídající potřebná bezpečnostní opatření odpovídající místním poměrům.
- (5) Podnikatel musí zajistit, aby spotřebiče byly provozovány v místnostech, jen když
- je zajištěno dostatečné množství vzduchu pro spalování paliva ve spotřebiči
 - spaliny se odvedou průvanem mimo místnost.

Dostatečné množství vzduchu pro spalování je dáno, když např. :

1. Objem místnosti v m³ odpovídá minimálně 10-ti násobku jmenovitého tepelného výkonu v kW všech přístrojů, které se nachází v místnosti, kde je zajištěno odpovídající přirozené větrání okny a dveřmi.
 2. Je k dispozici trvale otevřený větrací otvor pro větrání podle § 14, odst. 1.
- (6) Odchylně od odst. (5) smí být spotřebiče provozovány v místnosti bez větrání když
- jsou tyto dobře provětrávány
 - podíl zdravotně závadných látek ve vdechovaném vzduchu nedosahuje neúnosnou koncentraci.

Dobré přirozené přísávání a odvětrání se dosáhne, když např. :

1. Objem místnosti v m³ odpovídá minimálně 30-ti násobku jmenovitého tepelného výkonu v kW všech přístrojů, které se nachází v místnosti, kde je zajištěno odpovídající přirozené větrání okny a dveřmi.
2. Jsou k dispozici trvale otevřené větrací otvory pro přísávání a výfuk v blízkosti stropu a podlahy, jejichž velikost v m² odpovídá minimálně 0,003 -násobku tepelného výkonu v kW všech v místnosti umístěných a provozovaných přístrojů.

- (7) Odchylně od odst. (5) smí být pro vysoušení těchto místností provozovány topné agregáty v místnostech s nedostatečnou výměnou vzduchu. V takovýchto

místnostech je trvalý pobyt osob zakázán. Na tento zákaz je nutno upozornit tabulí na vstupu do místnosti s nápisem "Trvalý pobyt osob v této místnosti je zakázán".

- (12) Při stavebních pracích musí být spotřebiče umístěny tak, že v proudu spalin nebo tepelného záření se nemohou nacházet žádné hořlaviny.
- (13) V místnostech na úrovni země smí být spotřebiče nasazeny k vysoušení a topení pro průběžný provoz podle následujících podmínek :
1. Tlakové zásobníky plynu musí být umístěny na úrovni země.
 2. Přívodní plynová hadice musí být chráněna před poškozením.
 3. Zařízení na kapalný plyn musí být minimálně jedenkrát za den kontrolováno zodpovědnou osobou jmenovanou provozovatelem, přičemž se zvláště přezkouší :
 - ustavení tlakových lahví
 - položení, napojení a těsnost vedení
 - ustavení spotřebiče.
- (14) V místnostech pod úrovní země smí být spotřebiče nasazeny pro vysoušení a topení v trvalém provozu podle dále uvedených podmínek
- splnění podmínek uvedených v odst. 13
 - smí být použity pouze topné agregáty s odtahem spalin.
- (20) Uzavřené tlakové zásobníky smí zůstat v místnostech po ukončení provozu, jen když je zajištěno dostatečné větrání.

§ 33 Spotřebiče na kapalný plyn

- (1) Uživatel se musí postarat o to, aby bylo zařízení odborně přezkoušeno podle §1, odst.1, čl. 2 a 3, jak je následně uvedeno:
- po ustavení, které mohlo ovlivnit provozní spolehlivost
 - po změnách, které mohly změnit provozní spolehlivost
 - po přerušení provozu nejpozději do jednoho roku na
 - odpovídající stav

- těsnost
- funkci
- ustavení.

- (2) Odchylně od čl.1, odst. 1 postačuje u mobilních zařízení na kapalný plyn, které jsou provozovány s jedním tlakovým zásobníkem s méně jak 33 kg, je přezkoušením pověřena odpovědná osoba jmenovaná uživatelem za předpokladu, že je spotřebič sestaven z jednotlivě odzkoušených dílů.
- (4) Odchylně od čl.3, odst. 1 a 2 se musí uživatel postarat o to, aby bylo zařízení přezkoušeno odborníkem podle § 1 čl. 1, č. 2 a 3 o mobilních spotřebičích, a to opakovaně minimálně každé 2 roky.
- (5) Uživatel se musí postarat o to, aby byl výsledek zkoušky podle čl. 1 až 4 trvale uložen v záznamech do příští zkoušky. Potvrzení o zkoušce musí být kdykoliv k dispozici pro nahlédnutí oprávněným osobám.

Připojení plynu

Připojení plynu a uvedení přístroje do provozu může být provedeno jen na základě podmínek bezpečnostních předpisů VBG 21, stejně jako v současnosti platných místních stavebních a protipožárních předpisů.

Přístroje jsou určeny pro konstantní napojovací tlak od 1,5 bar (kapalný plyn podle DIN 51622 kat. I 3B/P, I3+). Snížení nebo překročení napojovacího tlaku je nepřijatelné. Při použití delší hadice nebo trubkových rozvodů je nutno přihlížet k odpovídajícím tlakovým ztrátám. Smí se použít pouze komponenty odzkoušené a určené pro platné provedení, jako plynová hadice, regulátor tlaku a pojišťovací ventil pro případ proděravění nebo prasknutí hadice. Povolen je pouze regulátor tlaku s pevně nastaveným výstupním tlakem. Přístroje smí být provozovány výhradně na plynou fázi.

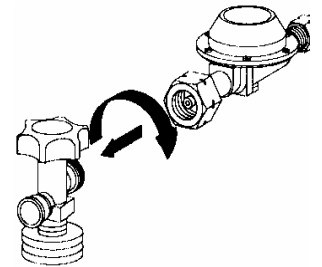
Musí být zajištěn konstantní napojovací tlak na přístroji o 1,5 bar (1500 mbar) a to i při dlouhodobém provozu.

Připojení regulátoru tlaku na plynovou láhev, případně na zásobovací zařízení.

Pozor levý závit !

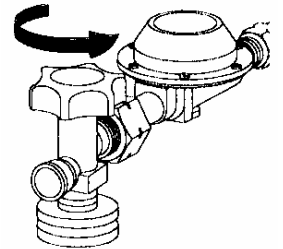


Otevřít ventil na láhvi, případně uzavírací ventil zásobovacího zařízení. Při současném odběru z více plynových lahví musí být otevřeny všechny ventily.

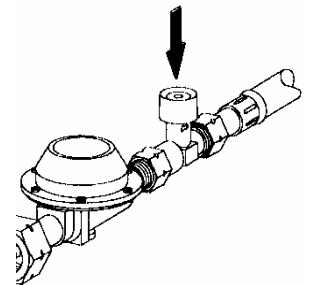


Po otevření ventilu stlačit tlačítko bezpečnostního ventilku.

Tento postup je nutné opakovat při každé výměně lahvi.

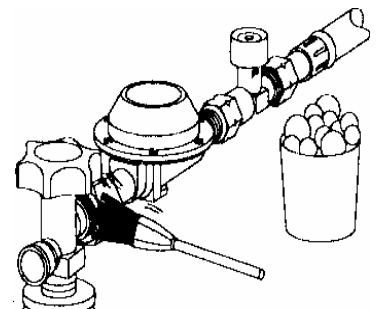


Po ustavení a napojení přístroje musí být přezkoušeny všechny plynové spoje na těsnost (mýdlová voda nebo spray na zjišťování netěsností).



Důležitá montážní upozornění

Při montáži nebo demontáži plynové hadice se musí stranovým klíčem č. 19 přidržet napojovací plynové šroubení, přičemž se musí dát pozor na levý závit na plynovém napojovacím šroubení (podle DIN 4815, díl 2).

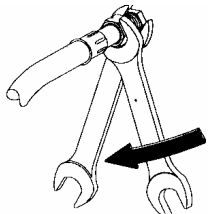


Uvolnění plynové hadice

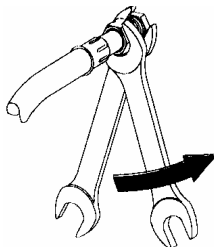
Otáčet převlečnou maticí ve směru hodinových ručiček.

Utažení plynové hadice

Převlečnou maticí otáčet proti směru hodinových ručiček.



Tento postup se opakuje vždy stejně u všech dalších prvků, jako je regulátor tlaku, pojišťovací ventilek atd.



Při všech činnostech na zásobovacím zařízení a při výměně plynových lahví musí být uzavřeny všechny uzavírací ventily, a v bezprostřední blízkosti

se nesmí nacházet zapalovací zdroj.

Upozornění !



Při nedostatečně dimenzovaném zabezpečovacím zařízení způsobuje provoz námrazu na regulátoru nebo na tlakovém zásobníku. Díky poklesu tlaku plynu není možné v mnoha případech zaručit řádné a rovnoměrné zásobování plynem.

To má za následek nedokonalé hoření, zhoršení spalín nebo zhasnutí plamene. Proto je nutné zvolit zásobovací systém o takové kapacitě, aby nenastaly tyto problémy.

Krystalizující kruhové námrazy se nesmí odstraňovat otevřeným plamenem, rozžhavenými předměty nebo zářiči. Dostatečný přívod plynu ke spotřebiči může být zajištěn použitím odpařovače.

Odpovídající hodnoty pro zásobování přístroje jsou uvedeny na typovém štítku. Je nutné vzít v úvahu dobu provozu a teplotu, která

je v okolí zásobníku.

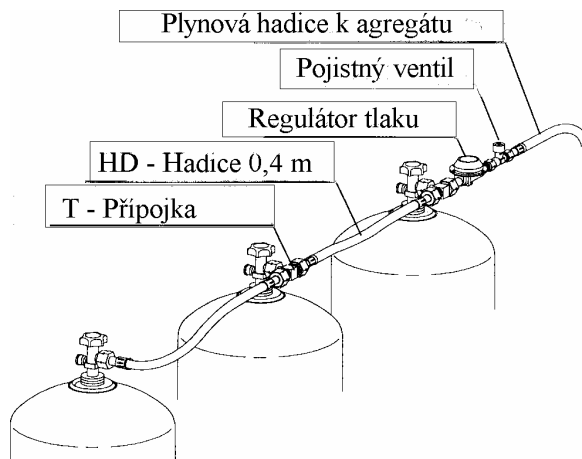
Abychom se vyvarovali nežádoucímu zamrzání zásobníku, doporučujeme použití tří propojených lahví. Podle výkonu přístroje a doby provozu je možné baterii lahví rozšířit použitím propojovací sady - setu, který je dodáván jako příslušenství.

Montáž setu pro více lahví

Pro zajištění rovnoměrného odběru plynu musí být otevřeny všechny ventily na lahvích.

Důležité !

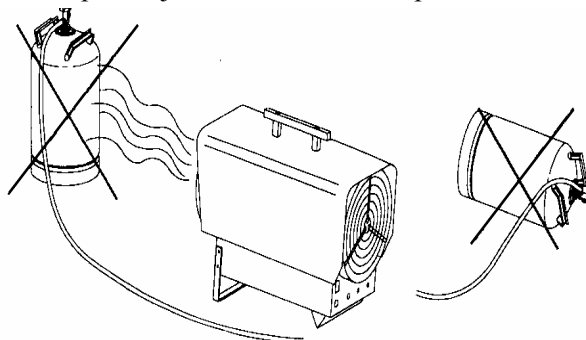
Tlakový zásobník plynu musí být umístěn stranou za přístrojem. Láhev nesmí být nikdy ohřívána proudem teplého vzduchu z přístroje



např. kvůli odlednění (**nebezpečí výbuchu !**). Láhve s kapalným plynem se po dobu provozu nesmí pokládat (došlo by k vytékání plynu v kapalně fázi).

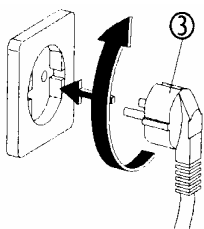
Zásobníkové zařízení

Při připojování přístroje na zásobník je nutné dbát na to, aby rozměry potrubí byly stanoveny v závislosti na délce potrubí. Pro zajištění nezávadné funkce přístroje se doporučuje namontovat do bezprostřední



blízkosti přístroje regulátor tlaku s pevně nastaveným výstupním tlakem 1,5 bar a odpovídající průtočnou kapacitou

(viz. typový štítek přístroje), stejně jako uzavírací zařízení nastavené na zadaný přetlak.



Abychom se vyvarovali funkčním poruchám regulátorů a pojišťovacích zařízení přístrojů vlivem nečistot, jako je rez a prach z plynového potrubí (případně zásobníku), je nutné vsadit před regulátor a pojišťovací zařízení plynový filtr (viz. DIN 4788 a TRF 88, odst. 5).

Bezpečnostní pokyny

Při ustavení přístrojů je nutné vždy dbát na současně a místně platné základní stavební, požární a živnostenské předpisy.

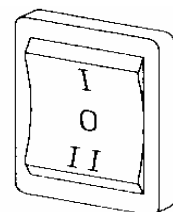
- Přístroje smí obsluhovat pouze osoby, které byly poučeny o jejich obsluze.
- Přístroje musí být ustaveny a provozovány tak, aby neohrožily pracovníky svými spalinami a proudem horkého vzduchu, a tak aby nevzniklo nebezpečí požáru.
- Přístroje smí být ustaveny a provozovány v místnostech pouze tehdy, když je zajištěno dostatečné množství vzduchu pro spalování v přístrojích.
- Zásobování hořlavinou může být provedeno jen podle VBG 21 (provedení pro kapalné plyny).
- Mobilní zásobník kapalného plynu -
- tlaková láhev musí být ustavena a zajištěna ve správné poloze.
- Po dobu provozu topidla nesmí být tlaková láhev pokládána do vodorovné polohy.
- Přístroje smí být provozovány pouze v dobře větraných místnostech. Trvalý pobyt osob v místnostech, kde jsou instalovány přístroje, není dovolen. Odpovídající výstražné tabulky se umístí na vstupu do místnosti.
- Přístroje se smí ustavit pouze na nehořlavý podklad.
- Přístroje nesmí být umístěny a provozovány v hořlavém a výbušném prostředí.

- Je nutné dodržet bezpečné vzdálenosti 1,5m za přístrojem a z jeho boků, stejně jako min. 3 m ve směru výfuku teplého vzduchu z přístroje a to i v případě nehořlavých předmětů.
- Výfuk z přístroje se nesmí omezit např. hadicí nebo potrubím.
- Je zakázáno zasouvat cizí předměty do přístroje.
- Nasávací mřížka musí být vždy volná a zbavená nečistot a jiných předmětů.
- Přístroje nesmí být vystaveny přímému proudu vody.
- Chránit před poškozením všechny elektrické kabely, které se nachází vně přístroje.
- Při údržbě nebo při změně místa je bezpodmínečně nutné uzavřít přívod plynu a vytáhnout zástrčku ze zásuvky.
- **Bezpečnostní zařízení na přístroji nesmí být zablokováno ani přemostěno.**

Uvedení do provozu

K provozu přístroje, obsluze zásobníku a skladu lahví musí být určen pracovník, který je pro odpovídající činnost příslušně proškolen. **Obsluha musí být upozorněna na případná nebezpečí při manipulaci s kapalným plynem.**

1. Přepínač nastavíme do polohy "0" (= vypnuto) a zasuneme zástrčku do odpovídající zásuvky. (230 V/1~ 50 HZ)



Elektrické připojení přístroje musí být provedeno podle VDE 0100 §55 odděleně se samostatným proudovým jističem.




2. Při zapojení přístroje do zástrčky je bezpodmínečně nutné ověřit si správnost polarizace el. proudu v zásuvce.



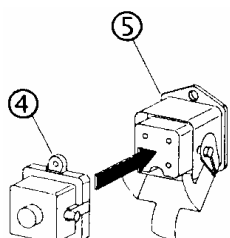
V případě, že se rozsvítí zabudovaná kontrolka, je nutné otočit zásuvku (3) o 180 °C.



Funkce přístroje je možná pouze při zhasnuté kontrolce (2)

Topení bez prostorového termostatu

 Přístroj pracuje v trvalém provozu. Přiloženou propojovací zástrčku (4) zasuňte do zásuvky termostatu (5).

Umístit agregát jen do dobře větraných prostor !
Neumísťovat do obytných místností nebo do místností podobného typu !



 **Topení s prostorovým termostatem** 

Přístroj pracuje zcela automaticky a udržuje nastavenou teplotu.

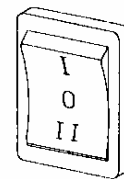
Přemostňovací zástrčku (4) vytáhněte a místo ní zasuňte do konektoru koncovku (6) prostorového termostatu (dodáváno jako příslušenství).

Na prostorovém termostatu (7) navolte požadovanou teplotu v místnosti. Nastavená teplota musí být vyšší, než je teplota okolí.

Termostat se nesmí umístit bezprostředně do proudu teplého vzduchu. Provozní přepínač nastavit do polohy „I“ (= topení). Větrací ventilátor se rozběhne a hořákový automat provede



naprogramovaný průběh startu přístroje. Asi po 15 vteřinách dojde k zapálení plamene



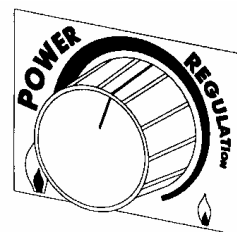
Nastavení / regulace topného výkonu

Požadovaný tepelný výkon nastavíme plynule nastavitelnou "Power-regulací".

Otáčením doleva : vyšší topný výkon

Otáčením doprava : nižší topný výkon

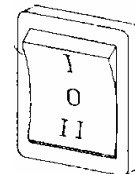
Nastavení je možné plynule měnit také během provozu přístroje.



Větrání

Přepínač nastavíme do polohy "II". V této poloze běží pouze větrací ventilátor a přístroj je možné využít k větrání.

V tomto režimu není možné topit.



Důležité upozornění !

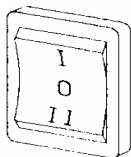
Je nutné zajistit, aby byl vzduch volně nasáván a ohřátý vzduch vyfukován bez překážek. Je nutné dbát na bezpečné vzdálenosti od hořlavých a zápalných materiálů, stejně jako na místní protipožární předpisy.

Ukončení provozu

1. Uzavřeme všechny ventily na lahvích, případně uzavírací ventily na přívodním potrubí. Necháme zhasnout plamen.



2. Přepínač přepneme do polohy "0" (= vypnuto) a zástrčku vytáhneme ze zásuvky.



Upozornění PGT 100

Abychom se vyvarovali po vypnutí hořáku přehřátí a tím uvedení do činnosti STB, je přístroj vybaven **automatickým doběhem ventilátoru**.

V tomto případě nesmí být přerušen přívod proudu (mimo mimořádné situace) před uplynutím doby potřebné pro vychladnutí.

Funkce přístroje

Přestavením provozního přepínače do polohy „I“, se uvede v činnost větrací ventilátor a naprogramovaný průběh hořákového automatu. Po několika vteřinách otevře el. magnetický ventil přívod plynu k hořáku.

Po zapnutí přístroje (přepínač v poloze "I" = topný provoz) se rozeběhne ventilátor a otevře se magnetický ventil. Přívod plynu do hořáku zůstává dosud uzavřen. Teprve stlačením tlačítka termoelektrického plynového ventilu (zapalovací pojistka), se otevře přívod plynu do hořáku.

Kapalný plyn je dopravován pod tlakem tryskou do hořáku. Zde dosáhne plyn s odpovídajícím množstvím kyslíku odpovídajícího hořákového výkonu. Takto vzniklá směs plynu a vzduchu na hořákové hlavě se nyní zapálí pomocí zapalovací jiskry. Zapalování se automaticky ukončí, jakmile se plamen bezvadně rozhoří a hořákový automat převezme signál od čidla plamene.

Hořákový automat je vybaven podnapětovou pojistkou. Tzn. když dosáhne provozní napětí nižší přípustné hodnoty, je provoz ukončen, případně se automaticky opakuje nový náběh.

Díky hořákovému automatu (provedení podle DIN 4788, odst. 3 a DIN 298) probíhají veškeré provozní procesy na přístroji zcela automaticky a bezpečně. Při případné nerovno-

měrnosti chodu nebo zhasnutí plamene se přístroj pomocí hořákového automatu vypne. Kontrolka automatu se rozsvítí. Nový start je možné provést až po ručním odblokování hořákového automatu.

Bezpečnostní tepelný termostat (STB) přeruší přívod plynu při přehřátí a uzavře veškeré přístrojové funkce. Ruční otevření STB může být provedeno až po vychladnutí přístroje.

Nastavení nebo Rregulace min/max tepelného výkonu může být prováděna během provozu přístroje plynule a to pomocí " Power - regulace ".

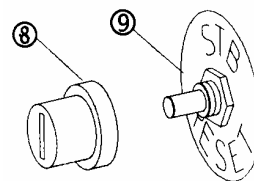
Upozornění na odrušení

1. Bezpečnostní tepelná pojistka

Přístroj je vybaven bezpečnostní tepelnou pojistkou (STB), která při přehřátí přeruší přívod plynu a vypne přívod proudu do přístroje. Veškeré funkce přístroje jsou odpojeny.

Máme-li zrušit funkci bezpečnostní tepelné pojistky, je nutné nejdříve určit a odstranit závadu. Zrušení provedeme odšroubováním krytky a stlačením tlačítka "STB-RESET".

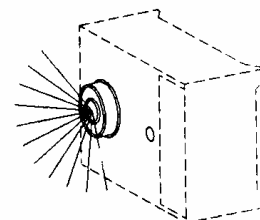
- odstraníme ochrannou krytku (8)
- stlačíme tlačítko (9)
- nasadíme zpět ochrannou krytku (8)



Zpětné nastavení "RESET" je možné teprve po vychladnutí čidla pod asi 90 °C.

2. Hořákový automat

Rozsvítí-li se kontrolka na hořákovém automatu, je nutné nejdříve zjistit druh závady a odstranit ji. Odblokování se provede stlačením tlačítka poruchy. Odblokování hořákového automatu



není možné provést ihned po vyvolání poruchy.

Je nutné počkat alespoň jednu minutu.



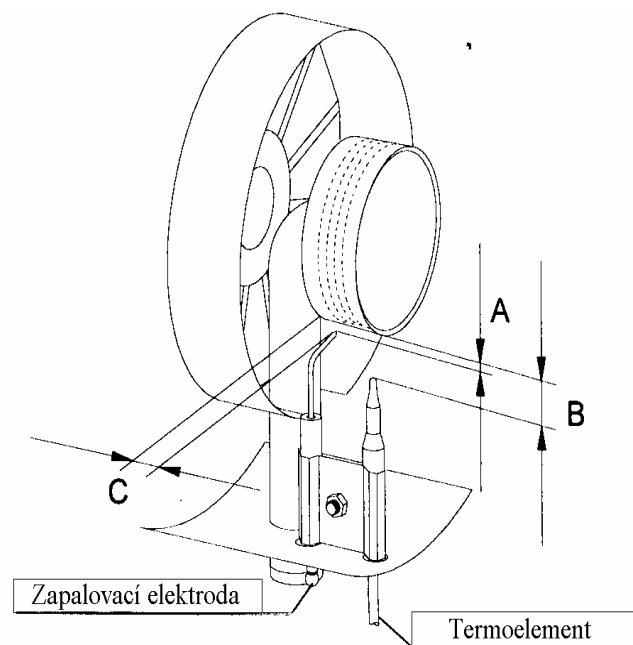
Podrobný návod pro odstraňování závad naleznete v kapitole "Chování při poruchách".

Údržba

Přístroje jsou zkoušeny podle potřeby odpovídající podmínkám, ve kterých jsou nasazeny a dále opakovaně minimálně každé dva roky, kdy se odborně posoudí jejich stav z hlediska bezpečnosti práce.

- Výsledek zkoušek musí být zaznamenán do zkušebního záznamu, který se ukládá do doby následné zkoušky, a který je nutné předložit ke kontrole oprávněným osobám.
- Personál pověřený obsluhou přístroje vždy při zahájení práce alespoň pohledem přezkouší provozní a bezpečnostní zařízení, stejně tak zkontroluje, zda jsou k dispozici ochranná zařízení.
- O zjištěných nedostatcích je informován zodpovědný vedoucí pracovník.
- Při nedostatcích ohrožujících bezpečnost, se přístroj odstaví z provozu.
- Pravidelná péče a údržba, nejpozději po každé topné sezóně, je základem pro prodloužení životnosti a pro bezporuchový provoz přístroje.
- Přístroj se udržuje čistý, bez prachu a ostatních nánosů. Čistí se pouze na sucho nebo navlhčeným hadříkem (nepoužívat proud vody).
- Nepoužívat žádné ostré čisticí prostředky nebo čisticí přípravky obsahující rozpouštědla.
- Pravidelně kontrolujeme čistotu plynové trysky a před ní namontovaného injektoru.
- Pravidelně čistíme trysku a plynový hořák.
- Pravidelně čistíme hradící kotouč.

- Pravidelně kontrolujeme nasávací a výfukovou mřížku zda nejsou zanešené a v případě potřeby je očistíme.



Demontáž a čištění plynového hořáku

1. Vyjmeme mřížku na výfuku, odejmeme vnější plášť a demontujeme kontrolní víko na spodní části přístroje.
2. Uvolníme pojišťovací šroub na držáku trysky.
3. Vytáhneme zapalovací kabel z koncovky zapalovací elektrody.
4. Demontujeme ionizační kabel z elektrody (pozor na kloboučkovou matici a pérovou podložku).
5. Uvolníme pojišťovací šroub na držáku elektrody, vytáhneme zapalovací a ionizační elektrodu.
6. Demontujeme 4 upevňovací šrouby na hořáku a hořák vyjmeme z přístroje.
7. Hořák očistíme ocelovým kartáčem a stlačeným vzduchem a zabudujeme jej uvedeným postupem, ale v obráceném pořadí.
8. Zapalovací a ionizační elektrody nastavíme podle níže uvedených údajů.
9. Všechny díly opatrně namontujeme v obráceném pořadí.

10. Provedeme funkční kontrolu celého přístroje včetně kontroly těsnosti všech plynových spojů mýdlovým roztokem nebo speciálním sprayem.

11. Silně zažloutlý plamen upozorňuje na nedostatečné zásobování čerstvým vzduchem nebo na nečistoty uvnitř přístroje.

Nastavovací hodnoty:

Rozměr A = vzdálenost zapalovací elektrody od hořáku

Rozměr B = umístění hrotu zapalovací elektrod

Rozměry v mm

Přístroj	A	B
PGT 15	3	15
PGT 30	3	15
PGT 60	3	15
PGT 100	4	30

Všechny rozměry jsou udány přibližně.

Při všech pracích na přístroji musí být uzavřen přívod plynu a vytažena zástrčka ze zásuvky. Seřízení a údržbu smí provádět pouze proškolený odborník!



Tabulka technických údajů

Typová řada		PGT 15	PGT 30	PGT 60	PGT 100
Jmenovitý tepelný výkon	kW	15,5	26	55	100
Tepelný výkon	kW	8,5-15,5	10-26	25-55	50-100
Vzduchový výkon	m ³ /h	600	800	1 450	3 600
Palivo / Druh plynu	Kapalný plyn kategorie I _{3B/P} , I ₃₊				
Přístroj - napojovací tlak	bar	1,5	1,5	1,5	1,5
Přístroj - spotřeba plynu	kg/h	0,66-1,20	0,78-2,0	1,95-4,27	3,9-7,8
Elektrické zapojení	V	230	230	230	230
Kmitočet	Hz	50	50	50	50
Příkon	kW	0,07	0,07	0,11	0,125
Jištění	A	10	10	10	10
Ochrana		IP 44	IP 44	IP 44	IP 44
Hlučnost	dB(A)	52-58	56-69	62-72	74-82
Rozměry - délka	mm	450	450	650	1060
- šířka	mm	260	260	320	435
- výška	mm	410	410	510	620
Hmotnost	kg	12	12	20	47

Technické údaje hořákového automatu

Provozní napětí	230 V (-15 % + 10 %)
Kmitočet	50 Hz (40-60 Hz)
Bezpečnostní časová prodleva	5 sekund
Čekací doba po poruše	cca. 60 sekund
Rozsah provozních teplot	-20 °C...+60 °C
Min. indukční ionizační proud	5μA
Citlivost (ionizační proud)	1μA
Krytí proti dotyku	IP 44

Schéma el. zapojení PGT 15/30/60

- MV** - Magnetický ventil
- M** - Motor ventilátoru
- STB** - Bezpečnostní termostat
- KL** - Svorkovnice
- S** - Provozní přepínač
- RT** - Zástrčka prostorového termostatu
- ZT** - Zapalovací transformátor
- I** - Ionizační elektroda
- Z** - Zapalovací elektroda
- RS** - Držák relé
- L** - Kontrolka

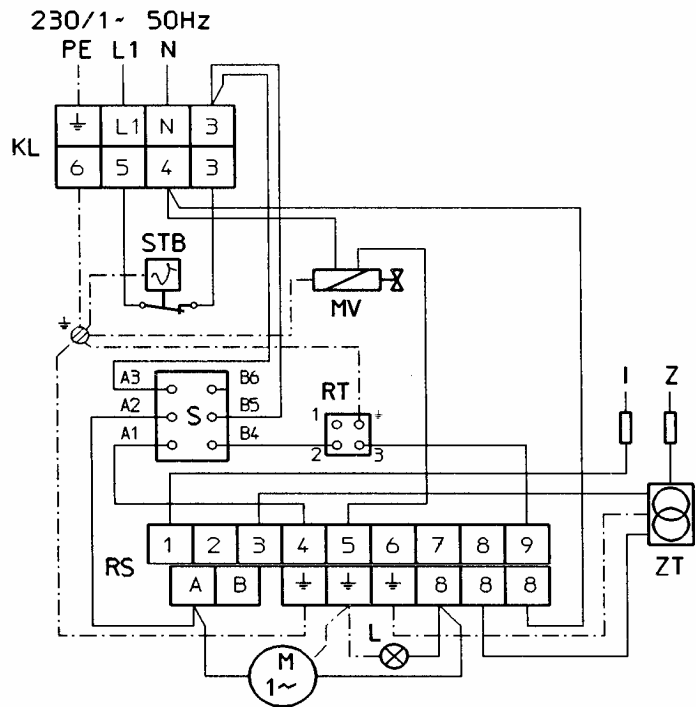
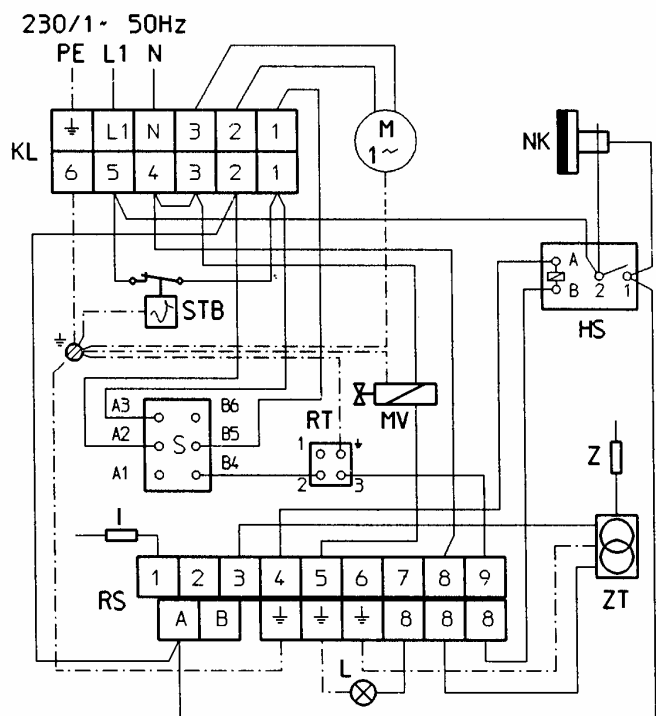
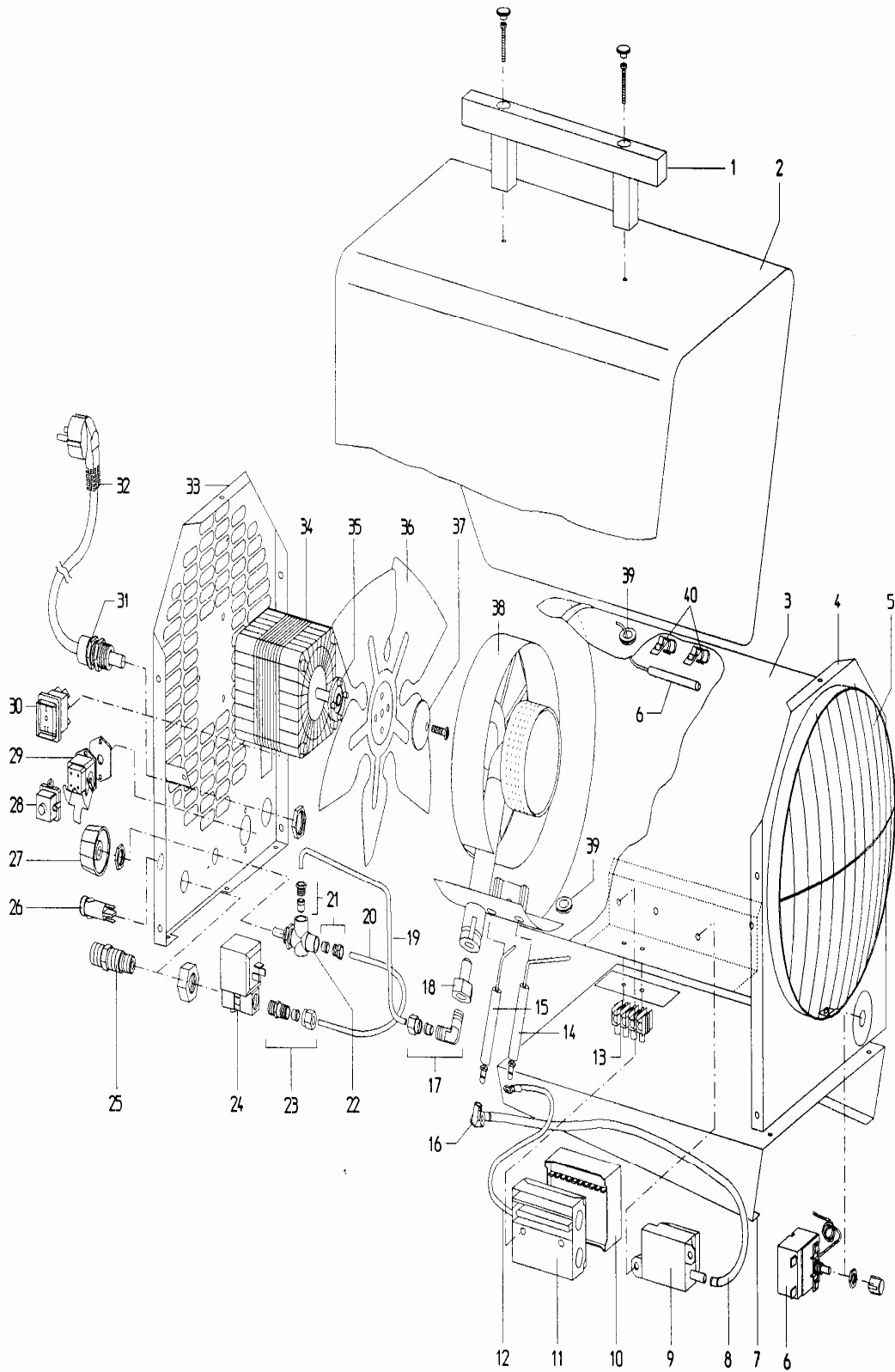


Schéma el. zapojení PGT 100

- MV** - Magnetický ventil
- M** - Motor ventilátoru
- STB** - Bezpečnostní termostat
- KL** - Svorkovnice
- S** - Provozní přepínač
- RT** - Zástrčka prostorového termostatu
- ZT** - Zapalovací transformátor
- I** - Ionizační elektroda
- Z** - Zapalovací elektroda
- RS** - Držák relé
- L** - Kontrolka
- HS** - Pomocné relé
- NK** - Dochlazovací termostat



PGT 15/30

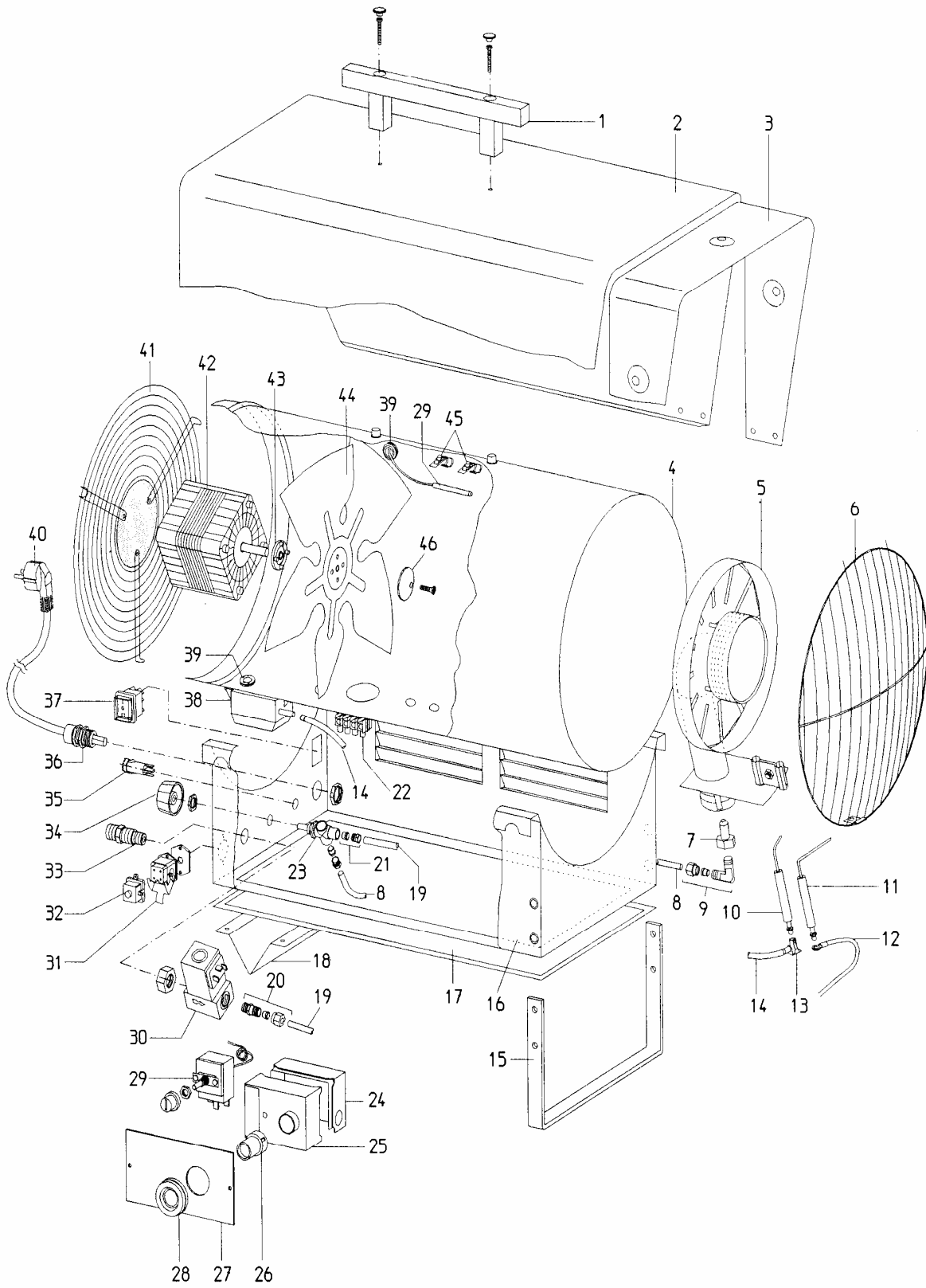


Seznam náhradních dílů

Pos.č.	Název	PGT 15 EDV-č.	PGT 30 EDV-č.
1	Držadlo	1101142	1101142
2	Vnější plášť	1101440	1101440
3	Hořáková komora	1101384	1101384
4	Záslepka přední	1101382	1101382
5	Ochranná mřížka	1101383	1101383
6	Bezpečnostní termostat s čidlem	1101197	1101197
7	Kontrolní kryt	1101385	1101385
8	Zapalovací kabel	1101521	1101521
9	Přerušovač zapalování	1101520	1101520
10	Podstavec hořákového automatu	1102534	1102534
11	Hořákový automat	1101526	1101526
12	Ionizační kabel	1101187	1101187
13	Svorkovnice	1101442	1101442
14	Ionizační elektroda	1101186	1101186
15	Zapalovací elektroda	1101280	1101280
16	Nasouvací koncovka kabelu	1101181	1101181
17	Kolíčko se šroubením 1/8"x 6 mm	1101316	1101316
18	Plynová tryska	1101406	1101406
19	Trubka přívodu plynu R/D	1101453	1101453
20	Trubka přívodu plynu M/R	1101441	1101441
21	Šroubení M 10x1	1101409	1101409
22	Regulátor plynu	1101410	1101410
23	GE - šroubení 1/4"x 6 mm	1101396	1101396
24	Magnetický ventil	1101376	1101376
25	Připojení plynu 3/8"-levý závit	1101134	1101134
26	Kontrolka	1101324	1101324
27	Regulační knoflík	1101192	1101192
28	Přemosťovací zástrčka	1101019	1101019
29	Zástrčka termostatu	1101018	1101018
30	Provozní přepínač	1101188	1101188
31	Průchodka kabelu	1101267	1101267
32	Připojovací kabel se zástrčkou	1101320	1101320
33	Záslepka zadní	1101415	1101415
34	Motor ventilátoru	1108049	1108049
35	Spojka B 6φ	1108455	1108455
35	Spojka B 7φ	1108014	1108014
36	Lopatky ventilátoru	1108047	1101392
37	Spojka	1101375	1101375
38	Plynový hořák	1101416	1101417
39	Ochranný kroužek	1101304	1101304
40	Upevňovací svorka	1101395	1101395
o.Abb.	Regulátor tlaku	1101418	1101418
	Bezpečnostní ventilek	1101664	1101664
	Plynová hadice 2 m	1101419	1101419
	HD plynová hadice 2 m kompl.	1101174	1101174
	HD plynová hadice 5 m kompl.	1108410	1108410
	HD plynová hadice 10 m kompl.	1108411	1108411
	Set na propojení lahví	1014050	1014050
	T - spojka pro set	1101177	1101177
	Silonové těsnění	1101178	1101178
	HD-hadice 0,4 m pro set	1101179	1101179
	Zástrčka termostatu	1101020	1101020

Při objednávání náhradních dílů uvádějte prosím vždy EDV-č. a číslo typu přístroje, viz. typový štítek.

PGT 60

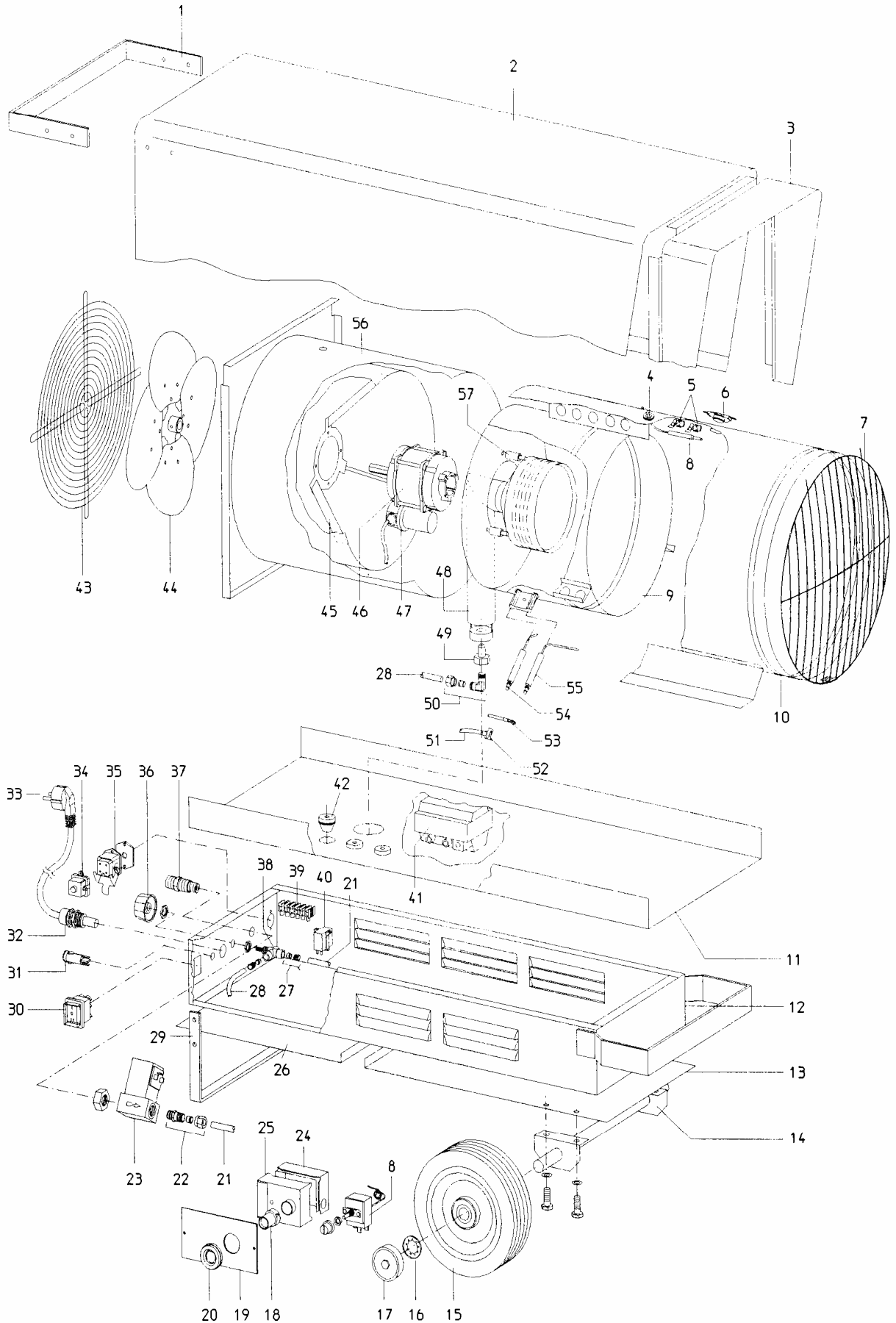


Seznam náhradních dílů

Pos.č.	Název	PGT 60 EDV-č.
1	Držadlo	1101142
2	Vnější plášť	1101420
3	Izolace	1101421
4	Hořáková komora	1101422
5	Plynový hořák	1101423
6	Ochranná mřížka	1101424
7	Plynová tryska	1101426
8	Trubka přívodu plynu R/D	1101457
9	Kolíčko se šroubením 1/8" x 6 mm	1101316
10	Zapalovací elektroda	1101280
11	Ionizační elektroda	1101186
12	Ionizační kabel	1101187
13	Nasouvací koncovka kabelu	1101181
14	Zapalovací kabel	1101521
15	Přední podpora	1101427
16	Podstavec přístroje	1101428
17	Kontrolní kryt	1101429
18	Zadní podpora	1101149
19	Trubka přívodu plynu M/R	1101441
20	GE - šroubení 1/4" x 6 mm	1101396
21	Šroubení M 10x1	1101409
22	Svorkovnice	1101442
23	Regulátor plynu	1101412
24	Podstavec hořákového automatu	1102534
25	Hořákový automat	1101526
26	Nástavec elektronické pojistky	1101524
27	Kryt řídicího relé	1101525
28	Kroužek	1101528
29	Bezpečnostní termostat s čidlem	1101197
30	Magnetický ventil	1101165
31	Zástrčka termostatu	1101018
32	Přemostovací zástrčka	1101019
33	Připojení plynu 3/8"-levý závit	1101134
34	Regulační knoflík	1101192
35	Kontrolka	1101324
36	Průchodka kabelu	1101267
37	Provozní přepínač	1101188
38	Přerušovač zapalování	1101520
39	Ochranný kroužek	1101304
40	Provozní kabel se zástrčkou	1101320
41	Ochranná mřížka na nasávání	1101432
42	Motor ventilátoru	1101154
43	Spojka	1101155
44	Lopatky ventilátoru	1101150
45	Upevňovací svorka	1101395
46	Sílonová spojka	1101375
o.Abb.	Regulátor tlaku	1101418
	Bezpečnostní ventilek	1101664
	Plynová hadice 2 m	1101419
	HD plynová hadice 2 m kompl.	1101174
	HD plynová hadice 5 m kompl.	1108410
	HD plynová hadice 10 m kompl.	1108411
	Set na propojení lahví	1014050
	T - spojka pro set	1101177
	Sílonové těsnění na připojení láhve	1101178
	HD-hadice 0,4 m pro set	1101179
	Zástrčka termostatu	1101020

Při objednávání náhradních dílů uvádějte prosím vždy EDV-č. a číslo typu přístroje, viz. typový štítek.

PGT 100



Seznam náhradních dílů

Pos.č.	Název		PGT 100	EDV-č.
1	Držadlo	1101680	o.Abb.	
2	Vnější plášť	1101681	Regulátor tlaku	1101418
3	Izolace	1101682	Bezpečnostní ventilek	1101664
4	Ochranný kroužek	1101304	Plynová hadice 2 m	1101419
5	Upevňovací svorka	1101395	HD plynová hadice 2 m	1101174
6	Dochlazovací termostat	1101683	HD plynová hadice 5 m	1108410
7	Ochranná výfuková mřížka	1101684	HD plynová hadice 10 m	1108411
8	Bezpečnostní termostat s čidlem	1101197	Set na propojení lahví	1014050
9	Hořáková komora	1101685	T - spojka pro set	1101177
10	Vnitřní plášť	1101686	Těsnění na připojení láhve	1101178
11	Odnímatelný plech	1101687	HD-hadice 0,4 m pro set	1101179
12	Podstavec přístroje	1101688	Zástrčka termostatu	1101020
13	Spodní plech	1101652		
14	Osa kol	1101653		
15	Kolo	1102155		
16	Pojistný kroužek	1101622		
17	Krytka	1101623		
18	Nástavec elektronické pojistky	1101524		
19	Kryt řídicího relé	1101525		
20	Kroužek	1101528		
21	Trubka přívodu plynu M/R	1101441		
22	GE - šroubení 1/4"x 6 mm	1101396		
23	Magnetický ventil	1101165		
24	Podstavec hořákového automatu	1102534		
25	Hořákový automat	1101526		
26	Kontrolní kryt	1101651		
27	Šroubení M 10 x 1	1101409		
28	Trubka přívodu plynu R/D	1101690		
29	Zadní podpora	1101691		
30	Provozní přepínač	1101188		
31	Kontrolka	1101324		
32	Průchodka kabelu	1101267		
33	Provozní kabel se zástrčkou	1101320		
34	Přemostňovací zástrčka	1101019		
35	Zástrčka termostatu	1101018		
36	Regulační knoflík	1101192		
37	Připojení plynu 3/8"-levý závit	1101134		
38	Regulátor plynu	1101692		
39	Svorkovnice	1101366		
40	Pomocné relé	1101195		
41	Zapalovací transformátor	1101666		
42	Ochranný kroužek, velký	1101677		
43	Ochranná mřížka na nasávání	1101648		
44	Lopatky ventilátoru	1101693		
45	Pouzdro ventilátoru s držákem motoru	1101694		
46	Motor ventilátoru	1101645		
47	Kondenzátor	1101656		
48	Plynový hořák	1101695		
49	Plynová tryska	1101659		
50	Kolíčko se šroubením 1/8" x 6 mm	1101316		
51	Zapalovací kabel	1101696		
52	Nasouvací koncovka kabelu	1101181		
53	Ionizační kabel	1101187		
54	Zapalovací elektroda	1101698		
55	Ionizační elektroda	1101697		
56	Vnitřní plášť, zadní	1101450		
57	Objímka	1101699		

Při objednávání náhradních dílů uvádějte prosím vždy EDV-č. a číslo typu přístroje, viz. typový štítek.

Chování při poruchách

Druhy poruch	Příčina poruchy
-přístroj se nerozeběhl	1-2-3-4-5-7-10-13-17-18
-přístroj se vypíná během provozu	2-6-7-8-9-10-13-14-17
-ventilátor běží, ale přívod plynu je uzavřen, případně nenastává zapálení	7-12-13-14
-přívod plynu byl přerušen, případně zhasl plamen	6-7-8-9-10-13-14-17-18
-přístroj má velkou spotřebu	13
-přístroj nelze vypnout	5-15
-při dlouhodobém provozu poklesl topný výkon	13
- nelze regulovat topný výkon	11
Příčina poruchy	Odstranění poruchy
1. Přístroj je bez el. napájení	- zástrčku spojit s odpovídající zásuvkou (230 V/1~50 Hz)
2. Motor ventilátoru je přetížen (větrací ventilátor běží nepravidelně nebo je zablokován)	- zkontrolujte, případně vyměňte motor, vrtuli ventilátoru nebo spojku
3. Prostorový termostat je nastaven na nízkou teplotu	- nastavení musí být vyšší, než je teplota v místnosti
4. V zásuvce termostatu není přemostovací zástrčka	- přemostovací zástrčku zasunout do zásuvky termostatu
5. Vadný provozní přepínač	- uzavřete přívod plynu, vytáhněte zásuvku ze zástrčky a provozní přepínač vyměňte
6. Svítí kontrolka	- zkontrolovat, případně přehodit fázi
7. Není tlak plynu na magnetickém ventilu	- zkontrolujte, zda je k dispozici plyn - zkontrolujte obsah plynové láhve - přezkoušejte neporušenost plynové hadice - odjistěte pojišťovací ventil nebo jej vyměňte
8. Ionizační a zapalovací elektroda není řádně nastavena	- nastavte podle návodu, přezkoušejte keramické izolace elektrod
9. Zanešená nasávací mřížka ventilátoru	- vyčistit nasávací mřížku
10. Vypnutí bezpečnostní tepelnou pojistkou Vytažená zástrčka ze sítě před doběhem dochlazovací doby (jen PGT 100)	- zkontrolujte (příp. vyčistěte) nasávací a výfukovou mřížku - zkontrolujte, zda je dostatečný přívod vzduchu - STB odjistěte (STB - Reset)
11. Vadný, případně zanešený regulátor plynu	- vyměňte, případně vyčistěte regulátor plynu
12. Nefunkční zapalování	- provozní přepínač v poloze „I“ (topný režim) - přezkoušejte, zda není porušen zapalovací kabel - zkontrolujte nastavení elektrod - přezkoušejte zapalovací cyklus
13. Vadný regulátor nebo je namontován nevhodný regulátor, případně je vypnut pojišťovací ventilek	- namontovat originální regulátor - pojišťovací ventilek zprovoznit nebo vyměnit
14. Naledněná plynová láhev vlivem nízké teploty a vyššího odběru	- vyměňte láhve, 2-3 láhve propojte spojovací sadou
15. Nezavírá magnetický ventil	- uzavřete přívod plynu - plamen nechejte zhasnout - provozní přepínač nastavte do polohy „0“ a vytáhněte zásuvku ze síťové zástrčky - vyměňte magnetický ventil
16. Netěsné plynové vedení	- pomocí pěnicí látky přezkoušejte netěsnosti
17. Svítí kontrolka na hořákovém automatu	- stlačením tlačítka obnovte činnost hořákového automatu
18. Vadný hořákový automat	- vyměňte vadný hořákový automat

Při všech činnostech na přístroji musí být uzavřen přívod plynu a zástrčka vytažena ze zásuvky. Seřízení a údržba smí být prováděna pouze autorizovaným odborníkem !



