

Záručné podmienky

Výrobca Coplax AG poskytuje záruku podľa zákona na materiálové a výrobné chyby komponentov zariadení a ich servis v dĺžke trvania 24 mesiacov od dátumu predaja uvedenom na doklade o kúpe. Pri uplatnení záruky je nutné predložiť záručný list potvrdený vaším predajcom.

Táto záruka sa nevzťahuje na poruchy vzniknuté v dôsledku použitia v rozpore s určením výrobku, chybnou inštaláciou, nevhodným zaobchádzaním, nesprávnou údržbou, opotrebovaním, mechanickým poškodením, zapojením k inej než predpísanej elektrickej sieti, nedodržaním podmienok v návode, vystavenia neprimeraným teplotám alebo neautorizovaného zásahu do zariadenia. Táto záruka sa nevzťahuje na príslušenstvo ako demineralizačné filtre, Ionic Silver Cube, uhlíkové alebo vodné filtre, ktoré sú bežným spotrebným materiálom vyžadujúcim pravidelnú výmenu a ktorých opotrebovanie sa môže prejaviť pred uplynutím záručnej lehoty. Záruka sa taktiež nevzťahuje na poškodenie výrobku počas prepravy, ktoré bolo spôsobené nesprávnou manipuláciou či zaobchádzaním. V prípade poškodenia obalu výrobku vzniknutým prepravou reklamujte zásielku priamo u dopravcu.

VŠETKY NÁROKY PLYNÚCE ZO ZÁRUKY SÚ ČASOVO OBMEDZENÉ DVOJROČNOU ZÁRUČNOU LEHOTOU.

Výrobca nenesie zodpovednosť za následné škody ani za škody vzniknuté používaním tohto výrobku vrátane straty zisku či inej ekonomickej straty.

Výhradný distribútor značky Styles pre Českú republiku a Slovensko:

Cyril & Metoděj, s.r.o.,
Maříkova 1, 621 00 Brno, Česká republika
tel.: +420 549 274 164
www.styles.sk

Informácie o predajcoch a servise získate u distribútora.

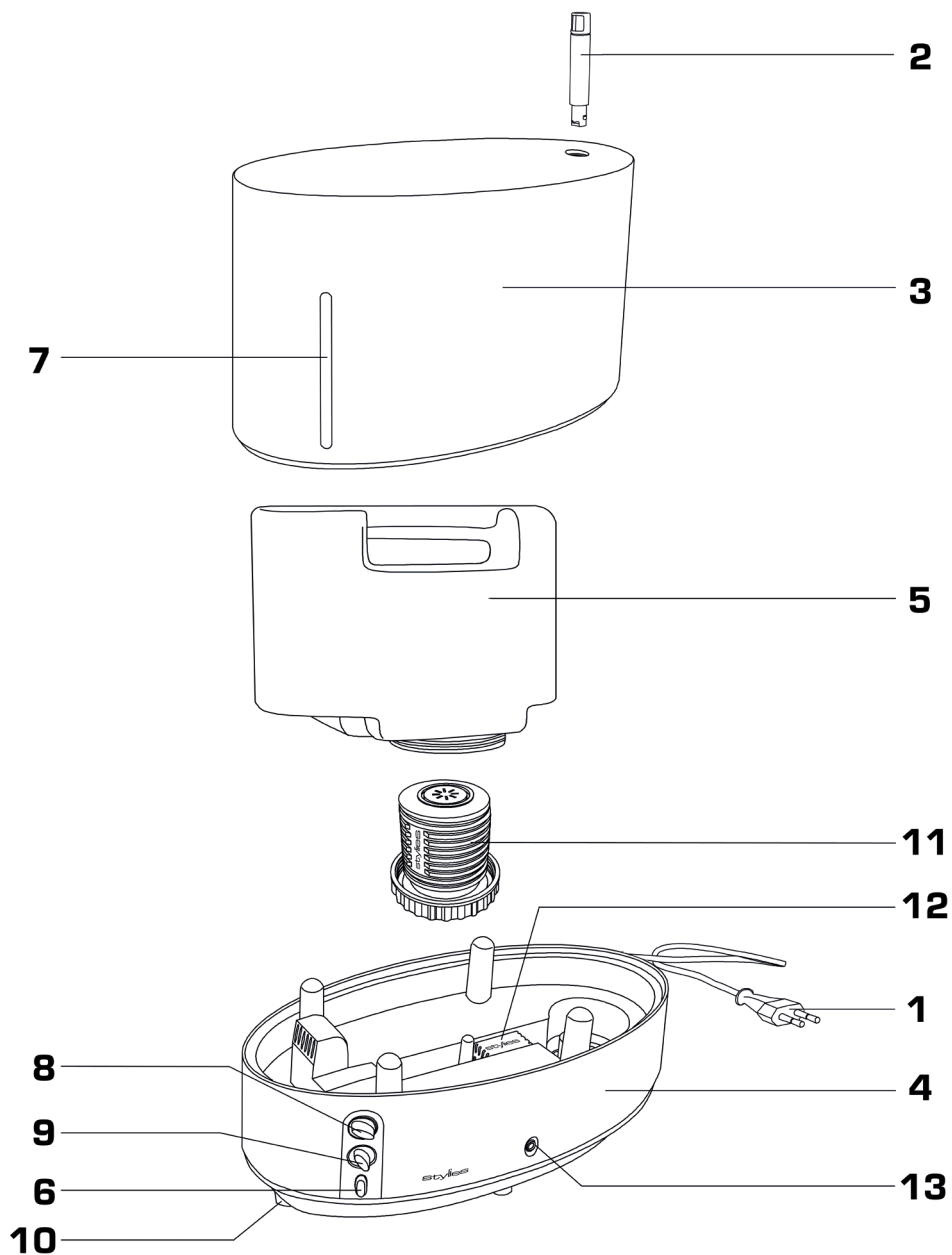
«i feel good & healthy»

Návod k obsluze zvlhčovače vzduchu LIBRA

styles®



CZ



- Ihneď po skončení životnosti prístroj znehodnotte (odrežte sieťový kábel) a odovzdajte ho na určenom zbernom mieste.
- Elektrické prístroje nepatria do domového odpadu, odovzdajte ich na na to určenom recyklačnom mieste.
- Nekontrolovaná likvidácia prístroja môže v priebehu jeho rozkladu viesť k uvoľňovaniu nebezpečných látok do spodnej vody, a tým do potravinového reťazca, a na dlhý čas zatažiť životné prostredie.

TECHNICKÁ ŠPECIFIKÁCIA

Rozmery:	304 x 300 x 152 mm (šírka x výška x hĺbka)
Hmotnosť:	cca 2,4 kg
Príkion:	max. 35 W
Zvlhčovací výkon:	300 ml/h
Automatické vypnutie:	Áno
Objem nádrže na vodu:	3,5 l
Hlučnosť:	veľmi tichý
Napätie:	220 – 230 V
V súlade s EÚ predpismi:	CE / WEEE / RoHS
Technické zmeny vyhradené	



Tento symbol uvedený na výrobku alebo v sprievodnej dokumentácii znamená, že použitý výrobok nesmie byť likvidovaný spoločne s komunálnym odpadom. S cieľom ekologickej likvidácie použitý výrobok odovzdajte v určených zberných dvoroch. Správnu likvidáciu výrobku pomôžete zachovať cenné prírodné zdroje a obmedziť potenciálne negatívne dopady na životné prostredie a ľudské zdravie. Pri nesprávnej likvidácii tohto druhu odpadu môžu byť v súlade s predpismi udelené pokuty. Viac informácií o zberných miestach vo vašom regióne získate na príslušnom obecnom úrade.

UŽITOČNÉ INFORMÁCIE

Biely povlak

Pri ultrazvukovom zvlhčovaní dochádza k procesu, kedy sú všetky látky bežne obsiahnuté vo vode, vrátane uhličitanu vápenatého (vodný kameň), rozptýľované po miestnosti. Aby sa tomu maximálne zabránilo, treba, aby sa voda filtrovala cez demineralizačný filter ešte pred tým, než sa z nej vytvorí hmlovina. Väčšinu týchto látok filtračná kazeta zachytí. Voda z kohútika sa ale v jednotlivých regiónoch môže z hľadiska obsahu vápnika a minerálov veľmi líšiť. Potom sa stáva, že niektoré minerály, vzhľadom na ich koncentráciu vo vode, nemôžu byť dostatočne z vody odfiltrované. V takom prípade je možné zaznamenať tvorbu bieleho povlaku, ktorý je viditeľný na elektrostaticky nabitých povrchoch (napr. televízor). Vo väčšej miere je možné pozorovať biely povlak, ak je už demineralizačný filter vyčerpaný a treba ho vymeniť (pozrite kapitolu „Demineralizačný filter a tvrdosť vody“).

Tipy týkajúce sa vody

Nepoužívajte vodu, na ktorej odvápnenie už boli použité zmäkčovadlá na báze soli. Tieto prostriedky nahrádzajú vápnik soli, ktorá sa potom usadzuje v miestnosti ako biely nános. Čistá voda musí byť vždy použitá preto, aby vzduch zostával hygienicky čistý. Zariadenie a zvlášť zásobník vody musia byť vždy hygienicky čisté.

Odporúčanie: Používajte vždy antibakteriálnu striebornú kocku (ISC™), pretože výrazne znižuje tvorbu baktérií vo vode.

PORUCHY A ICH RIEŠENIE

Kontrolka indikujúca nedostatok vody nezhasína ani po naplnení zásobníka vody.

Zariadenie sa automaticky vypne, ak sa voda v zásobníku spotrebuje. Farba LED diódy (na prednej strane prístroja) sa zmení z modrej na červenú. Na uvedenie zariadenia späť do funkcie je potrebné vykonať reštart jednoduchým vypnutím zvlhčovača a jeho opätovným zapnutím (tlačidlo zapnúť/vypnúť). Ide o ochrannú funkciu ultrazvukového zvlhčovača.

Zariadenie sa nezapína, hoci je zásobník vody nasadený a tlačidlo „zapnúť“ je stlačené.

V tomto prípade nejde o chybu. Trvá pár minút, kým sa voda z nádržky dostane do generátora na tvorbu hmly. Chvíľu počkajte a potom zariadenie znova zapnite.

Zásobník vody tečie.

Odskrutkujte uzáver zásobníka a skontrolujte, či je demineralizačný filter správne upevnený. Potom znova nasadte uzáver a pevne zaskrutkujte.

Nízky výkon, žiadna hmla, zariadenie nefunguje.

Vykonajte údržbu popísanú v kapitole „Údržba a postup pri čistení“.

OPRAVY / LIKVIDÁCIA

- Opravy elektrospotrebičov (výmenu sieťového kábla) smie vykonávať iba odborný servis. Pri neodborných opravách zaniká záruka a všetka zodpovednosť zo záruky.
- Výmenu poškodeného sieťového kábla zverte výhradne výrobcovi, autorizovanému servisnému stredisku alebo kvalifikovanému odbornému servisu. Predídete škodám na zariadení.
- Zariadenie nikdy neuvádzajte do prevádzky, ak je poškodený prívodný kábel alebo zástrčka, ak nefunguje zariadenie správne, ak spadlo alebo je poškodené iným spôsobom (praskliny/trhliny skrine).
- Nepoužívajte ostré predmety, ktoré by mohli zariadenie poškríabať, ani lepkavé chemikálie.

NÁVOD K OBSLUZE ZVLHČOVAČE VZDUCHU STYLIES LIBRA

Děkujeme vám, že jste si vybrali jeden z řady kvalitních výrobků značky Styliés. Věříme, že vám zvlhčovač vzduchu „Libra“ přinese potěšení a zlepšení kvality vzduchu v místnosti, kde ho budete používat.

Věnujte zvýšenou pozornost obsluze přístroje tak, aby nedošlo ke zranění, škodám na vašem majetku nebo poškození přístroje. Proto si nejdřív prosím přečtete tento návod k obsluze ještě před uvedením přístroje do provozu a dodržujte bezpečnostní pokyny.

Důležité: Vlhkost vzduchu doporučována lékaři by se měla pohybovat mezi 40 % až 60 %.

POPIS PŘÍSTROJE

Přístroj se skládá z následujících hlavních částí

1. Síťový kabel
2. Výstupní tryska mlžiny (vybavena bajonetovým zámkem, demontovatelná)
3. Horní kryt
4. Základna přístroje
5. Zásobník vody (nádržka)
6. Tlačítko ON/OFF (zapnuto/vypnuto)
7. Ukazatel hladiny vody v nádržce
8. Regulátor nastavení vlhkosti (hygrostat)
9. Regulátor nastavení intenzity výstupní mlžiny
10. Nožky přístroje
11. Demineralizační filtr
12. Antibakteriální stříbrná kostka (Ionic Silver Cube™) – volitelné příslušenství
13. Indikátor provozu (kontrolka svítí modře – přístroj je v plném provozu, červeně – přístroj je vypnutý a je třeba doplnit vodu)

POKYNY PRO PRVNÍ UVEDENÍ PŘÍSTROJE DO PROVOZU

Nepřenášejte přístroj s plným zásobníkem vody. Vystavujete se tímto rizikům.

- ze zásobníku vody se může do hlavní základny dostat více vody, než zde má být, a to může způsobit výrazné snížení výkonu přístroje
- voda se může snadno vylít z hlavní základny
- zásobník vody může spadnout z hlavní základny, poškodit se a voda může unikat na podlahu, kde může způsobit škodu.

1. Postavte přístroj Libra na požadované místo na rovnou podlahu.
2. Když je přístroj na vhodném místě, zvedněte horní kryt přístroje {3}, vyjměte zásobník vody {5} a naplňte jej vodou (držte plnicí otvor mírně vzpřímený). Zašroubujte zpět uzáver zásobníku a zkontrolujte, zda je zásobník řádně uzavřen a voda nevytéká ven. Umístěte zásobník na základnu a nasadte horní kryt přístroje. Zasuňte výstupní trysku mlžiny {2} do horního krytu. Zapojte síťový kabel {1} do zásuvky.
3. Zapněte přístroj stisknutím tlačítka zapnuto/vypnuto {6} a zvolte intenzitu výstupní mlžiny {9}.
4. Požadovanou úroveň vlhkosti vzduchu lze nastavit pomocí regulátoru hygrostatu {8} zleva (nízká vlhkost vzduchu) doprava (vysoká vlhkost vzduchu). Například, pokud je regulátor otočen vlevo, přístroj se automaticky vypne, pokud je hladina vlhkosti v místnosti přibližně 30 %. Přístroj se znovu automaticky zapne, pokud vlhkost vzduchu v místnosti klesne pod 30 %. Doporučujeme nastavit regulátor do střední polohy s optimální vlhkostí mezi 40-60 %.

Upozornění: Pokud je na přístroji nastavená nejnižší hladina vlhkosti, přístroj se automaticky nezapne.

DŮLEŽITÉ BEZPEČNOSTNÍ POKYNY

- Před prvním uvedením přístroje do provozu si pečlivě přečtete návod k obsluze zvlhčovače vzduchu Libra a dobře ho uschovejte na bezpečném místě k pozdějšímu nahlédnutí, resp. předejte ho následnému majiteli spolu s přístrojem.
- Společnost Coplax AG, resp. dovozce odmítá jakékoliv ručení za škody, které vzniknou nedodržením tohoto návodu k obsluze.
- Přístroj je určen pouze pro použití v interiéru, jako jsou domácnosti, kanceláře, školy, ordinace apod. pro účely popsané v tomto návodu k obsluze. Přístroj není určen pro použití v průmyslu. Použití v rozporu s tímto určením, jakož i technické změny na přístroji mohou vést k ohrožení zdraví a života.
- Tento přístroj není určen k používání osobami (včetně dětí) s omezenými fyzickými, smyslovými nebo duševními schopnostmi či osobami, které nemají patřičné zkušenosti a/nebo znalosti, ledaže by na ně dohlížela osoba odpovědná za jejich bezpečnost nebo od ní obdržely pokyny, jak přístroj používat.
- Je nutné dohlížet na děti, aby si s přístrojem nehrály.
- Kabel připojujte pouze k odpovídajícímu zdroji střídavého proudu. Dbejte na hodnoty napětí uvedené na přístroji.
- Síťovou zástrčku bezpodmínečně vyjměte ze zásuvky:
 - před jakýmkoliv přemístěním přístroje
 - před každým otevřením přístroje nebo plněním vodou
 - při poruchách provozu
 - před každým čišťením
 - pokaždé, když přístroj přestanete používat.
- Nepoužívejte poškozené prodlužovací kabely.
- Přístroj nikdy nenoste ani netahejte za síťový kabel.
- Je přísně zakázáno zasahovat jakýmkoliv předměty dovnitř přístroje.
- Je-li síťový kabel poškozen, musí být vyměněn kvalifikovanou osobou.
- Síťový kabel nesmí být napínán přes ostré hrany ani nesmí být přiskřípnutý.
- Zástrčku nikdy nevytahujte ze zásuvky tahem za síťový kabel ani vlhkými rukama.
- Tento zvlhčovač vzduchu nikdy nepoužívejte v bezprostřední blízkosti koupací vany, sprchy nebo bazénu (dodržovat minimální odstup 3 m). Přístroj je nutno umístit tak, aby se ho osoby z vany nemohly dotknout.
- Přístroj neumísťujte v blízkosti tepelného zdroje. Síťový kabel nevystavujte přímému působení žáru (např. žhavá deska sporáku, otevřený oheň, rozžhavená žehlička či kamna). Síťový kabel chraňte před oleji.
- Neumisťujte přístroj do bezprostřední blízkosti stěn, závěsů nebo nábytku.
- Dbejte na to, aby byl přístroj stabilně umístěn a nebyl položen na síťovém kabelu.
- Přístroj není odolný proti stříkající vodě.
- Přístroj neuchovávejte ani neprovozujte ve venkovním prostředí.
- Nepoužívaný přístroj vložte do obalu a skladujte na suchém místě mimo dosah dětí.
- Nikdy se nedotýkejte ultrazvukové membrány uvnitř přístroje, pokud je přístroj v chodu. Ultrazvukové oscilace mohou způsobit podobné zranění jako popáleniny.
- Nepřidávejte do vody žádné přísady (vůně, esenciální oleje, osvěžovače vody), mohlo by dojít k poškození přístroje.

Přístroj nepokládejte přímo na podlahu nebo na nábytek, vždy použijte voděodolnou podložku.

ÚDRŽBA A POSTUP PRI ČISTENÍ

- Pred vykonaním údržby a po každom použití vypnite prístroj a vytiahnite prívodný kábel zo zásuvky. **Pozor! Prístroj sa nikdy nesmie ponoriť do vody. Hrozí nebezpečenstvo skratu.**
- Vonkajší povrch utierajte vlhkou handričkou a potom dobre osušte.
- Odvápnenie prístroja vykonávajte v závislosti od tvrdosti vody, ktorú používate. Najmenej však raz za týždeň. Pri čistení vnútornej časti vyberte zásobník vody (5) a z vnútornej komory základne vyberte striebornú kocku (12). Potom môžete vyčistiť vnútornú časť hlavnej základne (4) vrátane membrány bežným odvápnovačom, následne všetko dôkladne opláchnite. Ak je membrána zanesená viac, môžete použiť mäkkú čistiacu kefku. Na odstránenie nečistôt nikdy nepoužívajte tvrdé ostré predmety. Ak chcete vyčistiť zásobník vody, vypláchnite ho teplou vodou. V prípade viditeľného nánosu vodného kameňa môžete pri odvápnení zásobníka postupovať rovnako ako pri hlavnej základni. Po odstránení vodného kameňa opláchnite povrch čistou vodou a potom dôkladne osušte. Pred opätovným použitím prístroja je potrebné všetky jeho časti uviesť do stavu pre bezproblémovú prevádzku.
- Demineralizačný filter (11) vymieňajte každé 1 – 2 mesiace v závislosti od tvrdosti vody.

DEMINERALIZAČNÝ FILTER A TVRDOSŤ VODY

Životnosť náplne filtra závisí od tvrdosti vody. Tú je možné vyskúšať pomocou testovacieho prúžka (testovací prúžok je prilepený na zadnej strane originálneho návodu na použitie).

- Ponorte testovací prúžok na jednu sekundu do vody a vytiahnite von.
- Približne po jednej minúte bude na testovacom prúžku viditeľný výsledok. Niektoré zelené políčka zmenia farbu na ružovú. Množstvo ružových políčok zobrazuje tvrdosť vody.
- Napr., ak sa objavia tri ružové políčka, potom je tvrdosť vody na úrovni 3.

Množstvo ružových políčok	Tvrdosť vody	Stupeň tvrdosti (dH°)	Počet dní/litrov, kedy treba meniť filter
0/1	Mäkká	Od 4 dH°	Asi 120 dní/360 l
2	Stredne tvrdá	Od 7 dH°	Asi 60 dní/180 l
3	Tvrdá	Od 14 dH°	Asi 40 dní/120 l
4	Veľmi tvrdá	Od 21 dH°	Asi 20 dní/60 l

Jednotka funguje správne s pitnou vodou. Nepoužívajte iné zmäkčovadlá a filtre, než sú výrobcom predpísané filtre. Možnou alternatívou je použitie vody z iných filtračných systémov pitnej vody (napr. Brita). Ak si nie ste istí kvalitou a zložením vody vo vašej oblasti, kontaktujte správcu alebo poskytovateľa pitnej vody.

Tip: Účinnosť demineralizačného filtra môžete skontrolovať pomocou jednoduchého testu. Podržte na niekoľko sekúnd malé zrkadlo pri výstupnej dýze a nechajte naň pôsobiť hmlu. V prípade, že sa na povrchu zrkadla vytvára biela usadenina (uhličitan vápenatý), potom treba kazetu demineralizačného filtra vymeniť.

ANTIBAKTERIÁLNA STRIEBORNÁ KOCKA (ISC™)

Patentovaný materiál antibakteriálnej striebornej kocky (12) zabraňuje permanentným uvoľňovaním iónov striebra rastu choroboplodných zárodkov. Použitie kocky podporuje hygienické prostredie v miestnosti. Dĺžka účinnosti je jeden rok, preto odporúčame vymeniť antibakteriálnu striebornú kocku pred každou novou zvlhčovacou sezónou.

Kocka pôsobí, hneď ako sa v prístroji dostane do kontaktu s vodou, aj keď je prístroj vypnutý.

DÔLEŽITÉ BEZPEČNOSTNÉ POKYNY

- Pred prvým uvedením prístroja do prevádzky si, prosím, prečítajte tento návod na obsluhu a dobre ho uschovajte na neskoršie nazretie, resp. odovzdajte ho následnému majiteľovi spolu s prístrojom.
- Spoločnosť Coplax, resp. dovozca odmieta akékoľvek ručenie za škody, ktoré vzniknú nedodržaním tohto návodu na obsluhu.
- Prístroj je určený iba na použitie v domácnosti na účely popísané v tomto návode na obsluhu. Použitie v rozpore s týmto určením, ako aj technické zmeny na prístroji, môže viesť k ohrozeniu zdravia a života.
- Tento prístroj nie je určený na používanie osobami (vrátane detí) s obmedzenými fyzickými, zmyslovými alebo duševnými schopnosťami či osobami, ktoré nemajú patričné skúsenosti a/alebo znalosti, ledaže by na ne dohliadala osoba zodpovedná za ich bezpečnosť alebo od nej prijali pokyny, ako prístroj používať.
- Je nutné dohliadať na deti, aby sa s prístrojom nehrali.
- Kábel pripájajte iba k zdroju striedavého prúdu. Dbajte na hodnoty napätia uvedené na prístroji.
- Sieťovú zástrčku bezpodmienečne vyberte zo zásuvky:
 - pred akýmkoľvek premiestnením prístroja
 - pred každým otvorením prístroja alebo plnením vodou
 - pri poruchách prevádzky
 - pred každým čistením
 - vždy, keď prístroj prestanete používať.
- Neumiestňujte prístroj do bezprostrednej blízkosti stien, závesov alebo nábytku.
- Nepoužívajte poškodené predlžovacie káble.
- Prístroj nikdy nenoste ani neťahajte za sieťový kábel.
- Je prísne zakázané zasahovať akýmkoľvek predmetom do prístroja.
- Ak je sieťový kábel poškodený, musí byť vymenený kvalifikovanou osobou.
- Sieťový kábel nesmie byť napínaný cez ostré hrany ani nesmie byť pricviknutý.
- Zástrčku nikdy nevyťahujte zo zásuvky ťahom za sieťový kábel ani vlhkými rukami.
- Tento zvlhčovač vzduchu nikdy nepoužívajte v bezprostrednej blízkosti kúpacej vane, sprchy alebo bazénu (dodržiavať minimálny odstup 3 m). Prístroj je nutné umiestniť tak, aby sa ho osoby z vane nemohli dotknúť.
- Prístroj neumiestňujte v blízkosti tepelného zdroja. Sieťový kábel nevystavujte priamemu pôsobeniu tepla (napr. horúca doska sporáka, otvorený oheň, rozžeravená žehlička či pec). Sieťový kábel chráňte pred olejmi.
- Dbajte na to, aby bol prístroj počas prevádzky stabilný a aby nehrozilo zakopnutie cez sieťový kábel.
- Prístroj nie je chránený proti striekajúcej vode.
- Prístroj neuchovávajte ani neprevádzkujte na voľnom priestranstve.
- Prístroj skladujte (zabalený) na suchom a deťom neprístupnom mieste.
- Nepoužívaný prístroj vložte do obalu a skladujte na suchom mieste mimo dosahu detí.
- Nikdy sa nedotýkajte ultrazvukovej membrány vnútri prístroja, ak je prístroj v prevádzke. Ultrazvukové oscilácie môžu spôsobiť podobné zranenia ako popáleniny.
- Nepridávajte do vody žiadne prísady (vône, esenciálne oleje, osviežovače vody), mohlo by dôjsť k poškodeniu prístroja.

Prístroj nekladte priamo na podlahu alebo na nábytok, vždy použite vodovzdornú podložku.

ÚDRŽBA A POSTUP PŘI ČIŠTĚNÍ

- Před provedením údržby a po každém použití vypněte přístroj a vytáhněte přírodní kabel ze zásuvky. **Pozor! Přístroj se nikdy nesmí ponořit do vody. Hrozí nebezpečí zkratu.**
- Vnější povrch otírejte vlhkým hadříkem a poté dobře osušte.
- Odvápňení přístroje provádějte v závislosti na tvrdosti vody, kterou používáte. Nejméně však jednou za týden. Při čištění vnitřní části vyjměte zásobník vody (5) a z vnitřní komory základny vyjměte stříbrnou kostku (12). Poté můžete vyčistit vnitřní část hlavní základny (4) včetně membrány běžným odvápňovačem, následně vše pečlivě opláchněte. Pokud je membrána zanesena víc, můžete použít měkký čistící kartáček. Nikdy na odstranění nečistot nepoužívejte tvrdé ostré předměty. Chcete-li vyčistit zásobník vody, vypláchněte jej teplou vodou. V případě viditelného nánosu vodního kamene můžete při odvápňení zásobníku postupovat stejně jako u hlavní základny. Po odstranění vodního kamene opláchněte povrch čistou vodou a poté důkladně osušte. Před opětovným použitím přístroje je potřeba všechny jeho části uvést do stavu pro bezproblémový provoz.
- Výměnu demineralizačního filtru (11) provádějte každé 1–2 měsíce v závislosti na tvrdosti vody

DEMINERALIZAČNÍ FILTR A TVRDOST VODY

Životnost náplně filtru závisí na tvrdosti vody. Tu je možné vyzkoušet pomocí testovacího proužku (testovací proužek je přilepený na zadní straně originálního návodu k použití).

- Ponořte testovací proužek na jednu vteřinu do vody a vytáhněte ven.
- Přibližně po jedné minutě bude patrný výsledek na testovacím proužku. Některá zelená políčka změní barvu na růžovou. Množství růžových políček zobrazuje tvrdost vody.
- Např. pokud se objeví tři růžová políčka, pak je tvrdost vody na úrovni 3.

Množství růžových políček	Tvrdost vody	Stupeň tvrdosti (dH°)	Počet dnů/litrů kdy je třeba měnit filtr
0/1	Měkká	Od 4 dH°	Asi 120 dnů/360 l
2	Středně tvrdá	Od 7 dH°	Asi 60 dnů/180 l
3	Tvrdá	Od 14 dH°	Asi 40 dnů/120 l
4	Velmi tvrdá	Od 21 dH°	Asi 20 dnů/60 l

Jednotka pracuje správně s pitnou vodou. Nepoužívejte jiné změkčovače a filtry, než je výrobcem předepsaný filtr. Možnou alternativou je použít vodu z jiných filtračních systémů pitné vody (např. Brita). Pokud si nejste jisti kvalitou a složením vody ve vaší oblasti, kontaktujte správce nebo poskytovatele pitné vody.

Tip: Účinnost demineralizačního filtru můžete zkontrolovat pomocí jednoduchého testu. Podržte na několik sekund malé zrcátko u výstupní trysky a nechte na něj mlžinu působit. V případě, že se na povrchu zrcátka vytváří bílá usazenina (uhličitán vápenatý), pak je třeba kazetu demineralizačního filtru vyměnit.

ANTIBAKTERIÁLNÍ STŘÍBRNÁ KOSTKA (ISC™)

Patentovaný materiál antibakteriální stříbrné kostky (12) zabraňuje permanentním uvolňováním iontů stříbra růstu choroboplodných zárodků. Použití kostky podporuje hygienické prostředí v místnosti. Doba účinnosti je jeden rok, proto doporučujeme vyměnit antibakteriální stříbrnou kostku před každou novou zvlhčovací sezónou.

Kostka působí, jakmile se v přístroji dostane do kontaktu s vodou, i když je přístroj vypnutý.

UŽITEČNÉ INFORMACE

Bílý povlak

Při ultrazvukovém zvlhčování dochází k procesu, kdy jsou všechny látky běžně obsažené ve vodě, včetně uhličitanu vápenatého (vodní kámen), rozptýlovány po místnosti. Aby se tomu maximálně zabránilo, je třeba, aby se voda filtrovala přes demineralizační filtr, ještě než se z ní vytvoří mlžina. Většinu těchto látek filtrační kazeta zachytí. Voda z kohoutku se ale v jednotlivých regionech může z hlediska obsahu vápníku a minerálů velmi lišit. Pak se stává, že některé minerály vzhledem k jejich koncentraci ve vodě, nemohou být dostatečně z vody odfiltrovány. V takovém případě je možné zaznamenat tvorbu bílého povlaku, který je viditelný na elektrostaticky nabitých površích (např. televize). Ve větší míře je možné pozorovat bílý povlak, pokud je demineralizační filtr již vyčerpán a je třeba jej vyměnit (viz kapitola „Demineralizační filtr a tvrdost vody“).

Tipy týkající se vody

Nepoužívejte vodu, k jejímuž odvápnění bylo použito změkčovaadel na bázi soli. Tyto prostředky nahrazují vápník solí, která se pak usazuje v místnosti jako bílý nános. Čistá voda musí být vždy použita proto, aby vzduch zůstal hygienicky čistý. Zařízení a zvláště zásobník vody musí být vždy hygienicky čisté.

Doporučení: používejte vždy antibakteriální stříbrnou kostku (ISC™), protože výrazně snižuje tvorbu bakterií ve vodě.

ZÁVADY A JEJICH ŘEŠENÍ

Kontrolka indikující nedostatek vody nezhasíná ani po naplnění zásobníku vody.

Zařízení se automaticky vypne, pokud se voda v zásobníku spotřebuje. Barva LED diody (na přední straně přístroje) se změní z modré na červenou. Pro uvedení zařízení zpět do funkce je třeba provést restart jednoduchým vypnutím zvlhčovače a jeho opětovným zapnutím (tlačítko zapnout/vypnout). Jedná se o ochrannou funkci ultrazvukového zvlhčovače.

Zařízení se nezapíná, ačkoliv je zásobník vody nasazena a tlačítko „zapnout“ je stisknuté.

V tomto případě se nejedná o vadu. Trvá pár minut, než se voda z nádržky dostane do generátoru pro tvorbu mlžiny. Chvilu počkejte a poté zařízení znova zapněte.

Zásobník vody teče.

Odsroubujte uzávěr zásobníku a zkontrolujte, jestli je demineralizační filtr správně upevněn. Poté znova nasadte uzávěr a pevně zašroubujte.

Nizký výkon, žádná mlžina, zařízení nefunguje.

Provedte údržbu popsanou v kapitole „Údržba a postup při čištění“.

NÁVOD NA OBSLUHU ZVLHČOVAČA VZDUCHU STYLIES LIBRA

Ďakujeme vám, že ste si vybrali jeden z radu kvalitných výrobkov značky Styliés. Veríme, že vám zvlhčovač vzduchu „Libra“ prinesie potešenie a zlepšenie kvality vzduchu v miestnosti, kde ho budete používať.

Venujte zvýšenú pozornosť obsluhu prístroja tak, aby nedošlo k zraneniu, škodám na vašom majetku alebo poškodeniu prístroja. Preto si najskôr, ešte pred uvedením prístroja do prevádzky, prosím, prečítajte tento návod na obsluhu a dodržujte bezpečnostné pokyny.

Dôležité: Vlhkosť vzduchu odporúčaná lekárom by sa mala pohybovať medzi 40 % až 60 %.

POPIS PRÍSTROJA

Prístroj sa skladá z nasledujúcich hlavných častí:

1. Sieťový kábel
2. Výstupná dýza hmloviny (vybavená bajonetovým zámkom, demontovateľná)
3. Horný kryt
4. Základňa prístroja
5. Zásobník vody (nádržka)
6. Tlačidlo ON/OFF (zapnuté/vypnuté)
7. Ukazovateľ hladiny vody v nádržke
8. Regulátor nastavenia vlhkosti (hygrostat)
9. Regulátor nastavenia intenzity výstupnej hmloviny
10. Nožičky prístroja
11. Demineralizačný filter
12. Antibakteriálna strieborná kocka (Ionic Silver Cube™) – voliteľné príslušenstvo
13. Indikátor prevádzky (kontrolka svieti modro – prístroj je v plnej prevádzke, červenou – prístroj je vypnutý a treba doplniť vodu)

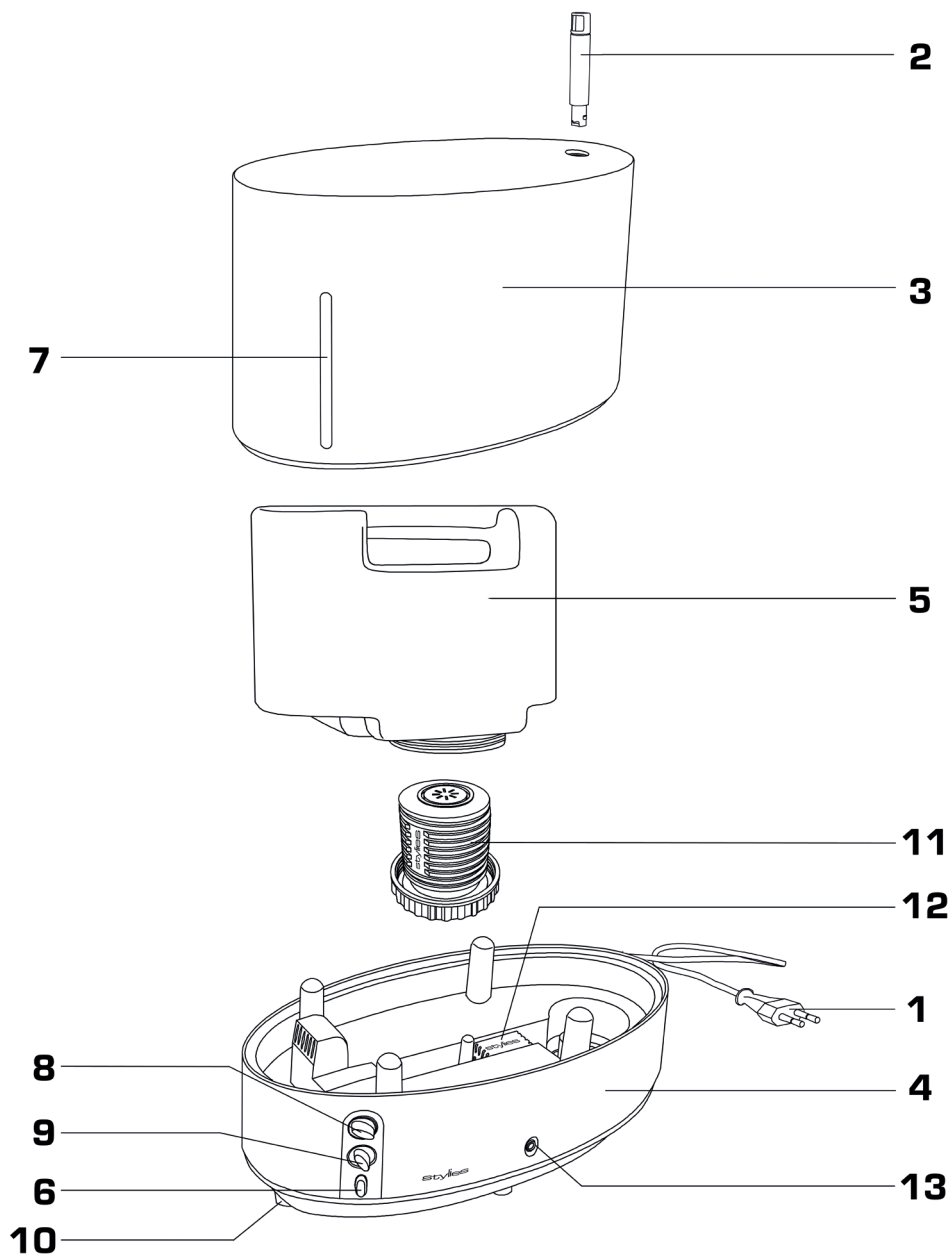
POKYNY PRE PRVÉ UVEDENIE PRÍSTROJA DO PREVÁDZKY

Neprenášajte prístroj s plným zásobníkom vody. Vystavujete sa týmto rizikám.

- zo zásobníka vody sa môže do hlavnej základne dostať viac vody, ako tu má byť, a to môže spôsobiť výrazné zníženie výkonu prístroja
- voda sa môže ľahko vyliať z hlavnej základne
- zásobník vody môže spadnúť z hlavnej základne, poškodiť sa a voda môže unikáť na podlahu, kde môže spôsobiť škodu.

1. Postavte prístroj Libra na požadované miesto na rovnú podlahu.
2. Keď je prístroj na vhodnom mieste, zdvihnite horný kryt prístroja (3), vyberte zásobník vody (5) a naplňte ho vodou (držte plniaci otvor mierne vzpriamený). Zaskrutkujte späť uzáver zásobníka a skontrolujte, či je zásobník riadne uzavretý a voda nevyteká von. Umiestnite zásobník na základňu a nasadte horný kryt prístroja. Zasuňte výstupnú dýzu hmloviny (2) do horného krytu. Zapojte sieťový kábel (1) do zásuvky.
3. Zapnite prístroj stlačením tlačidla zapnuté/vypnuté (6) a zvolte intenzitu výstupnej hmloviny (9).
4. Požadovanú úroveň vlhkosti vzduchu je možné nastaviť pomocou regulátora hygrostatu (8) zľava (nízka vlhkosť vzduchu) doprava (vysoká vlhkosť vzduchu). Napríklad, ak je regulátor otočený vľavo, prístroj sa automaticky vypne, ak je hladina vlhkosti v miestnosti približne 30 %. Prístroj sa znovu automaticky zapne, ak vlhkosť vzduchu v miestnosti klesne pod 30 %. Odporúčame nastaviť regulátor do strednej polohy s optimálnou vlhkosťou medzi 40 – 60 %.

Upozornenie: Ak je na prístroji nastavená najnižšia hladina vlhkosti, prístroj sa automaticky nezapne.



OPRAVY A LIKVIDACE ZAŘÍZENÍ

- Opravy zařízení (výměnu síťového kabelu) smí provádět pouze autorizovaný servis. Při neodborných opravách zaniká záruka a veškerá odpovědnost za záruky.
- Výměnu poškozeného síťového kabelu svěřte výhradně výrobci, autorizovanému servisu nebo kvalifikovanému odbornému servisu. Předejdete škodám na zařízení.
- Zařízení nikdy neuvádějte do provozu, je-li poškozen přívodní kabel nebo zástrčka, nefunguje-li zařízení správně, pokud spadlo nebo je poškozeno jiným způsobem (praskliny/trhliny skříně).
- Nepoužívejte ostré a tvrdé předměty ani agresivní chemikálie, které by mohly zařízení jakkoliv poškodit.
- Neinstalujte do zařízení žádné doplňkové příslušenství, které není zmíněno v tomto návodu.
- Ihned po skončení životnosti přístroj znehodnoťte (odřízněte síťový kabel) a odevzdejte ho na k tomu určeném sběrném místě.
- Elektrické přístroje nepatří do domovního odpadu, odevzdejte je na k tomu určených recyklačních místech.
- Nekontrolovaná likvidace přístroje může v průběhu jeho rozkladu vést k uvolňování nebezpečných látek do spodní vody, a tím do potravního řetězce, a na dlouhou dobu zatížit životní prostředí.

TECHNICKÁ SPECIFIKACE

Rozměry:	304 x 300 x 152 mm (šířka x výška x hloubka)
Hmotnost:	cca 2,4 kg
Příkon:	max. 35 W
Zvlhčovací výkon:	300 ml/h
Automatické vypnutí:	Ano
Objem nádrže na vodu:	3,5 l
Hlučnost:	velmi tichý
Napětí:	220-230 V
V souladu s EU předpisy:	CE / WEEE / RoHS
Technické změny vyhrazeny	



Tento symbol uvedený na výrobku nebo v přívodní dokumentaci znamená, že použitý výrobek nesmí být likvidován společně s komunálním odpadem. Za účelem ekologické likvidace použité výrobek odevzdejte v určených sběrných dvorech. Správnou likvidací výrobku pomůžete zachovat cenné přírodní zdroje a omezit potenciální negativní dopady na životní prostředí a lidské zdraví. Při nesprávné likvidaci tohoto druhu odpadu mohou být v souladu s předpisy uděleny pokuty. Více informací o sběrných místech ve vašem regionu získáte na příslušném úřadě. Tento výrobek nesmí být likvidován společně s obchodním odpadem.

Záruční podmínky

Výrobce Coplax AG poskytuje záruku dle zákona na materiálové a výrobní vady komponentů zařízení a jejich servis v délce trvání 24 měsíců od data prodeje uvedeném na dokladu o koupi. Pro uplatnění záruky je nutné předložit záruční list potvrzený vaším prodejcem.

Tato záruka se nevztahuje na závady vzniklé v důsledku použití v rozporu s určením výrobku, chybné instalace, nevhodného zacházení, nesprávné údržby, opotřebení, mechanického poškození, zapojení k jiné než předepsané elektrické síti, nedodržení podmínek v návodu, vystavení nepřiměřeným teplotám, nebo neautorizovaného zásahu do zařízení. Tato záruka se nevztahuje na výměnné filtry zařízení ani na antibakteriální stříbrnou kostku (ISC™), které jsou běžným spotřebním materiálem a jejichž opotřebení se může projevit po uplynutí záruční doby. Záruka se nevztahuje také na poškození výrobku během přepravy, které bylo způsobeno nesprávnou manipulací či zacházením. V případě poškození obalu výrobku vzniklým přepravou reklamujte zásilku přímo u dopravce.

VEŠKERÉ NÁROKY PLYNOUCÍ ZE ZÁRUKY JSOU ČASOVĚ OMEZENY DVOULETOU ZÁRUČNÍ DOBOU.

Výrobce nenese zodpovědnost za následné škody ani za škody vzniklé používáním tohoto výrobku vč. ztráty zisku či jiné ekonomické ztráty.

Výhradní distributor značky Styles pro Českou republiku a Slovensko:

Cyril & Metoděj, s.r.o.,
Maříkova 1, 621 00 Brno, tel.: 549 274 164
www.styles.cz

Informace o prodejcích a servisu získáte u distributora.

«i feel good & healthy»

Návod na obsluhu zvlhčovača vzduchu LIBRA

styles®



SK