

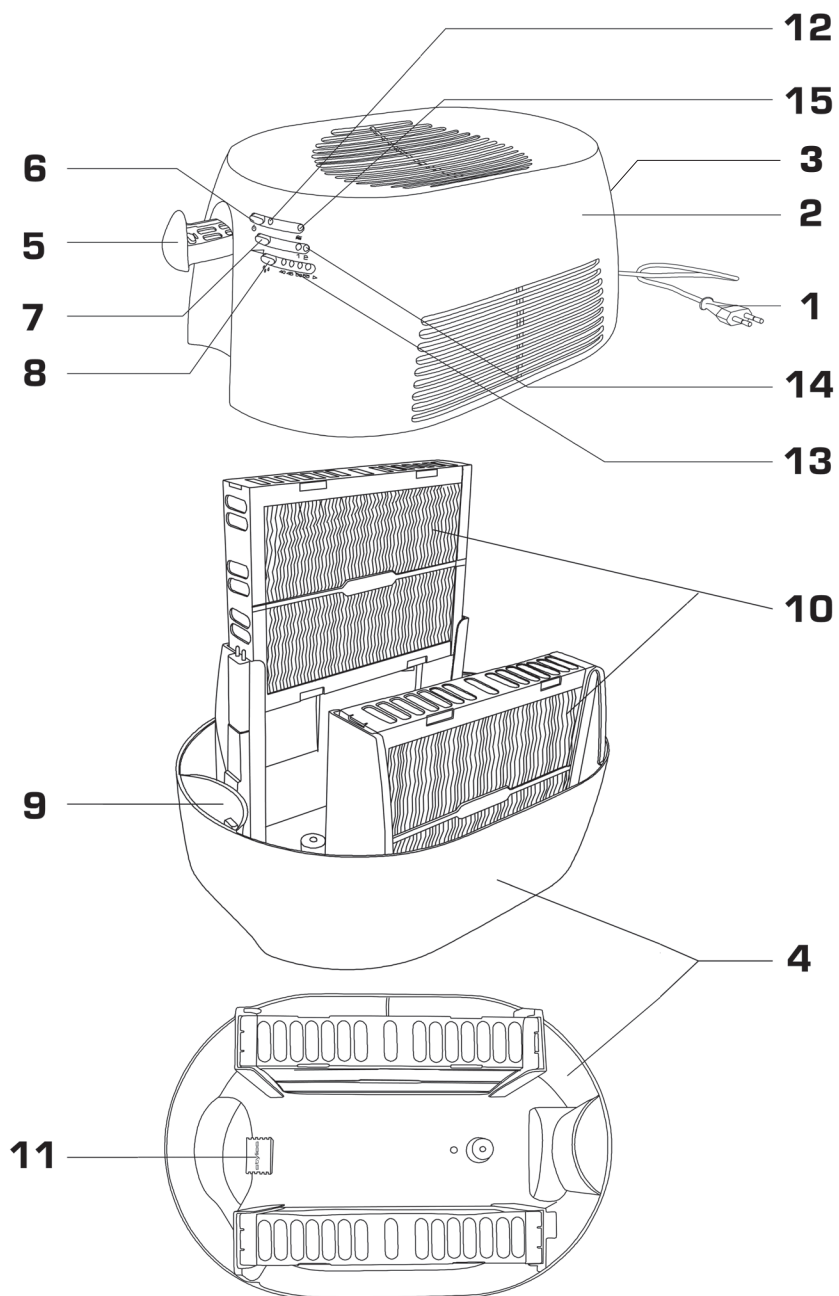
stylies®

Návod k obsluze
zvlhčovače vzduchu **ORION**

stylies®



CZ



Záručné podmienky

Výrobca Coplax AG poskytuje záruku podľa zákona na materiálové a výrobné chyby komponentov zariadení a ich servis v dĺžke trvania 24 mesiacov od dátumu predaja uvedenom na doklade o kúpe. Pri uplatnení záruky je nutné predložiť záručný list potvrdený vašim predajcom.

Táto záruka sa nevzťahuje na poruchy vzniknuté v dôsledku použitia v rozpore s určením výrobku, chybnej inštalácie, nevhodného zaobchádzania, nesprávnej údržby, opotrebovania, mechanického poškodenia, zapojenia k inej než predpísanej elektrickej sieti, nedodržania podmienok v návode, vystavenia neprimeraným teplotám alebo neautorizovaného zásahu do zariadenia. Táto záruka sa nevzťahuje na príslušenstvo ako demineralizačné filtre, Ionic Silver Cube, uhlíkové alebo vodné filtre, ktoré sú bežným spotrebným materiálom vyžadujúcim pravidelnú výmenu a ktorých opotrebovanie sa môže prejavovať pred uplynutím záručnej lehoty. Záruka sa taktiež nevzťahuje na poškodenie výrobku počas prepravy, ktoré bolo spôsobené nesprávnou manipuláciou či zaobchádzaním. V prípade poškodenia obalu výrobku vzniknutým prepravou reklamujte zásielku priamo u dopravcu.

VŠETKY NÁROKY PLYNÚCE ZO ZÁRUKY SÚ ČASOVO OBMEDZENÉ DVOJROČNOU ZÁRUČNOU LEHOTOU.

Výrobca nenesie zodpovednosť za následné škody ani za škody vzniknuté používaním tohto výrobku vrátane straty zisku či inej ekonomickej straty.

Výhradný distribútor značky Stylees pre Českú republiku a Slovensko:

Cyril & Metoděj, s.r.o.,
 Maříkova 1, 621 00 Brno, Česká republika
 tel.: +420 549 274 164
 www.stylees.sk

Informácie o predajcoch a servise získate u distribútora.

«i feel good & healthy»

OPRAVY / LIKVIDÁCIA

- Opravy elektrospotrebičov (výmenu sieťového kábla) smie vykonávať iba odborný servis. Pri neodborných opravách zaniká záruka a všetka zodpovednosť zo záruky.
- Výmenu poškodeného sieťového kábla zverte výhradne výrobcovi, autorizovanému servisnému stredisku alebo kvalifikovanému odbornému servisu. Predídete škodám na zariadení.
- Zariadenie nikdy neuvádzajte do prevádzky, ak je poškodený prívodný kábel alebo zástrčka, ak nefunguje zariadenie správne, ak spadlo alebo je poškodené iným spôsobom (praskliny/trhliny skrine).
- Nepoužívajte ostré predmety, ktoré by mohli zariadenie poškríabať, ani lepkavé chemikálie.
- Ihneď po skončení životnosti prístroj znehodnoťte (odrežte sieťový kábel) a odovzdajte ho na určenom zbernom mieste.
- Elektrické prístroje nepatria do domového odpadu, odovzdajte ich na na to určenom recyklačnom mieste.
- Nekontrolovaná likvidácia prístroja môže v priebehu jeho rozkladu viesť k uvoľňovaniu nebezpečných látok do spodnej vody, a tým do potravinového reťazca, a na dlhý čas zatažiť životné prostredie.

TECHNICKÁ ŠPECIFIKÁCIA

Rozmery:	370 x 250 x 250 mm (šírka x výška x hĺbka)
Hmotnosť:	cca 2,9 kg
Príkion:	max. 18 W
Zvlhčovací výkon:	350 ml/h
Automatické vypnutie:	Áno
Objem nádrže na vodu:	6 l
Hlučnosť:	22 dB
Napätie:	220 – 230 V
V súlade s EÚ predpismi:	TÜV CE / CB / WEEE / RoHS
Technické zmeny vyhradené	



Tento symbol uvedený na výrobku alebo v sprievodnej dokumentácii znamená, že použitý výrobok nesmie byť likvidovaný spoločne s komunálnym odpadom. S cieľom ekologickej likvidácie použitý výrobok odovzdajte v určených zberných dvoroch. Správnu likvidáciu výrobku pomôžete zachovať cenné prírodné zdroje a obmedziť potenciálne negatívne dopady na životné prostredie a ľudské zdravie. Pri nesprávnej likvidácii tohto druhu odpadu môžu byť v súlade s predpismi udelené pokuty. Viac informácií o zberných miestach vo vašom regióne získate na príslušnom obecnom úrade.

NÁVOD K OBSLUZE ZVLHČOVAČE VZDUCHU STYLIES ORION

Děkujeme vám, že jste si vybrali jeden z řady kvalitních výrobků značky Styles. Věříme, že vám zvlhčovač vzduchu „Orion“ přinese potěšení a zlepšení kvality vzduchu v místnosti, kde ho budete používat.

Věnujte zvýšenou pozornost obsluze přístroje tak, aby nedošlo ke zranění, škodám na vašem majetku nebo poškození přístroje. Proto si nejdříve prosím přečtete tento návod k obsluze ještě před uvedením přístroje do provozu a dodržujte bezpečnostní pokyny.

PRINCIP FUNKCE

Styles Orion je multifunkční přístroj, který zvlhčuje vzduch a zároveň z něj odstraňuje nečistoty a pyl. Pracuje na principu přirozeného zvlhčení, kdy integrovaný ventilátor nasává suchý vzduch přes vodu nasáklý antibakteriální filtr. Vzduch absorbuje pouze tolik vlhkosti, dokud není přirozeně nasycen a nedochází tak k jeho převlhčení. Zároveň jsou ve filtru účinně zachyceny veškeré nečistoty i kouřové částice. Zařízení s tímto systémem jsou neuvěřitelně tichá a spotřebují minimum elektrické energie.

Orion je vhodný zejména pro ložnice a dětské pokoje.

Důležité: Vlhkost vzduchu doporučována lékaři by se měla pohybovat mezi 40 % až 60 %.

POPIS PŘÍSTROJE

Přístroj se skládá z následujících hlavních částí

1. Síťový kabel
2. Horní kryt
3. Otvor pro vedení kabelu
4. Základna přístroje (současně také nádržka na vodu)
5. Kazeta pro parfemaci vzduchu
6. Tlačítko ON/OFF (zapnuto/vypnuto)
7. Tlačítko pro volbu výkonu (rychlosti ventilátoru), 1 nebo 2
8. Tlačítko pro nastavení vlhkosti (hygrostat), od 40 do 60 %
9. Plnicí otvor na vodu s měrkou maximální hladiny (vystoupá část uvnitř otvoru)
10. Antibakteriální filtry (2 ks)
11. Antibakteriální stříbrná kostka (Ionic Silver Cube™)
12. Indikátor provozu (kontrolka svítí modře – přístroj je zapnutý)
13. Indikátor hygrostatu (kontrolky udávají nastavení požadované úrovně vlhkosti, při 40 % nastaveno na kontinuální provoz)
14. Indikátor výkonu (jedna kontrolka svítí – ekonomický provoz, obě kontrolky svítí – standardní provoz)
15. Indikátor nedostatku vody (kontrolka svítí červeně – přístroj je vypnutý a je třeba doplnit vodu)

POKYNY PRO PRVNÍ UVEDENÍ PŘÍSTROJE DO PROVOZU

Nepřenášejte přístroj s nádržkou s vodou. Vystavujete se těmto rizikům:

- z nádržky se může do horní části přístroje dostat voda a poškodit elektroniku přístroje
- voda se může snadno vylít z nádržky na podlahu, kde může způsobit škodu.

1. Z tohoto důvodu je doporučeno nádržku (4) s vodou naplnit odděleně bez horního krytu (2) a umístit na požadované místo (na rovné podložce/podlaze). Mimořádně je možné zařízení přemístit vcelku, a teprve pak naplnit nádržku vodou prostřednictvím plnicího otvoru (9). Nyní umístěte antibakteriální filtry (10) na své místo.
2. Když je přístroj naplněn vodou, nasadte zpět horní kryt (2) a zapojte síťový kabel (1) do zásuvky. Zkontrolujte, zda je horní kryt bezpečně usazen, v opačném případě by díky bezpečnostním kontaktům přístroj nefungoval.
3. Zapněte přístroj stisknutím tlačítka zapnuto/vypnuto (6) a zvolte požadovaný výkon 1 nebo 2 (7).

- Požadovanou úroveň vlhkosti vzduchu lze nastavit pomocí tlačítka pro obsluhu hygrostatu (8), přičemž rozsvícená jedna LED dioda indikuje nízkou vlhkost vzduchu až po rozsvícených pět LED diod (vysoká vlhkost vzduchu). Například, pokud je rozsvícená pouze jedna LED dioda, přístroj se automaticky vypne, pokud je hladina vlhkosti v místnosti přibližně 35 %. Přístroj se znovu automaticky zapne, pokud vlhkost vzduchu v místnosti klesne pod 35 %. Doporučujeme nastavit regulátor do střední polohy s optimální vlhkostí mezi 40-60 %.
- Přístroj Orion umožňuje rozptylovat do místnosti vůně a aromatické látky. K tomu slouží kazeta pro parfemaci vzduchu (5). Nakapejte do kazety 1-2 kapky k tomu určené vonné esence a zasuňte zpět. Nikdy nepřidávejte tyto látky do nádržky na vodu. Mohlo by dojít k poškození zařízení.
- Jakmile se rozsvítí červená kontrolka nedostatku vody (15), přístroj se automaticky vypne. Pro doplnění vody vypněte přístroj také tlačítkem ON/OFF (6) a vytáhněte síťový kabel ze zásuvky. Poté doplňte vodu pomocí plnicího otvoru (9).

Upozornění: Pokud je na přístroji nastavená nejnižší hladina vlhkosti, přístroj se automaticky nezapne.

DŮLEŽITÉ BEZPEČNOSTNÍ POKYNY

- Před prvním uvedením přístroje do provozu si pečlivě přečtěte návod k obsluze zvlhčovače vzduchu Orion a dobře ho uschovejte na bezpečném místě k pozdějšímu nahlédnutí, resp. předejte ho následnému majiteli spolu s přístrojem.
- Společnost Coplax AG, resp. dovozce odmítá jakékoliv ručení za škody, které vzniknou nedodržením tohoto návodu k obsluze.
- Přístroj je určen pouze pro použití v interiéru, jako jsou domácnosti, kanceláře, školy, ordinace apod. pro účely popsané v tomto návodu k obsluze. Přístroj není určen pro použití v průmyslu. Použití v rozporu s tímto určením, jakož i technické změny na přístroji mohou vést k ohrožení zdraví a života.
- Tento přístroj není určen k používání osobami (včetně dětí) s omezenými fyzickými, smyslovými nebo duševními schopnostmi či osobami, které nemají patřičné zkušenosti a/nebo znalosti, ledaže by na ně dohlížela osoba odpovědná za jejich bezpečnost nebo od ní obdržely pokyny, jak přístroj používat.
- Je nutné dohlížet na děti, aby si s přístrojem nehrály.
- Kabel připojujte pouze k odpovídajícímu zdroji střídavého proudu. Dbejte na hodnoty napětí uvedené na přístroji.
- Síťovou zástrčku bezpodmínečně vyjměte ze zásuvky:
 - před jakýmkoliv přemístěním přístroje
 - před každým otevřením přístroje nebo plněním vodou
 - při poruchách provozu
 - před každým čišťením
 - pokaždé, když přístroj přestanete používat.
- Nepoužívejte poškozené prodlužovací kabely.
- Přístroj nikdy nenoste ani netahejte za síťový kabel.
- Je přísně zakázáno zasahovat jakýmkoliv předměty dovnitř přístroje.
- Je-li síťový kabel poškozen, musí být vyměněn kvalifikovanou osobou.
- Síťový kabel nesmí být napínán přes ostré hrany ani nesmí být přiskřípnutý.
- Zástrčku nikdy nevytahujte ze zásuvky tahem za síťový kabel ani vlhkými rukama.
- Tento zvlhčovač vzduchu nikdy nepoužívejte v bezprostřední blízkosti koupací vany, sprchy nebo bazénu (dodržovat minimální odstup 3 m). Přístroj je nutno umístit tak, aby se ho osoby z vany nemohly dotknout.
- Přístroj neumísťujte v blízkosti tepelného zdroje. Síťový kabel nevystavujte přímému působení žáru (např. žhavá deska sporáku, otevřený oheň, rozžhavená žehlička či kamna). Síťový kabel chraňte před oleji.

- Nepoužívaný přístroj vložte do obalu a skladujte na suchom mieste mimo dosahu detí.
- Nikdy sa nedotýkajte ultrazvukovej membrány vnútri prístroja, ak je prístroj v prevádzke. Ultrazvukové oscilácie môžu spôsobiť podobné zranenia ako popáleniny.
- Nepriďavajte do vody žiadne prísady (vône, esenciálne oleje, osviežovače vody), mohlo by dôjsť k poškodeniu prístroja.

Přístroj nekladte přímo na podlahu alebo na nábytok, vždy použite vodovzdornú podložku.

ÚDRŽBA A POSTUP PRI ČISTENÍ

- Před vykonaním údržby a po každom použití vypnite prístroj a vyťahnite prívodný kábel zo zásuvky. **Pozor! Prístroj sa nikdy nesmie ponoriť do vody. Hrozí nebezpečenstvo skratu.**
- Vonkajší povrch utierajte vlhkou handričkou a potom dobre osušte.
- Odvápnenie prístroja vykonávajte v závislosti od tvrdosti vody, ktorú používate. Najmenej však raz za týždeň. Pri čistení vnútornej časti odstráňte horný kryt (2) a z vnútornej komory základne vyberte striebornú kocku (11). Potom môžete vyčistiť vnútornú časť hlavnej základne (4) bežným odvápnovačom, následne všetko dôkladne opláchnite. Ak je prístroj silne zanesený, môžete použiť mäkkú čistiacu kefku. Na odstránenie nečistôt nikdy nepoužívajte tvrdé ostré predmety. Pred opakovaným použitím prístroja je potrebné všetky jeho časti uviesť do stavu pre bezproblémovú prevádzku.
- Výmenu antibakteriálnych filtrov vykonávajte každé 2 až 3 mesiace. Ak sú zanesené vodným kameňom, účinnosť zvlhčovania sa znižuje pre zníženú nasiakavosť filtrov.

ANTIBAKTERIÁLNA STRIEBORNÁ KOCKA (ISC™)

Patentovaný materiál antibakteriálnej striebornej kocky (11) zabraňuje permanentným uvoľňovaním iónov striebra rastu choroboplodných zárodkov. Použitie kocky podporuje hygienické prostredie v miestnosti. Dĺžka účinnosti je jeden rok, preto odporúčame vymeniť antibakteriálnu striebornú kocku pred každou novou zvlhčovacou sezónou. Kocka pôsobí, hneď ako sa v prístroji dostane do kontaktu s vodou, aj keď je prístroj vypnutý.

UŽITOČNÉ INFORMÁCIE

Tipy týkajúce sa vody

Nepoužívajte vodu, na ktorej odvápnenie už boli použité zmäčkovadlá na báze soli. Tieto prostriedky nahradzujú vápnik soli, ktorá sa potom usadzuje v miestnosti ako biely nános. Čistá voda musí byť vždy použitá preto, aby vzduch zostával hygienicky čistý. Zariadenie a zvlášť zásobník vody musia byť vždy hygienicky čisté.

Odporúčanie: Používajte vždy antibakteriálnu striebornú kocku (ISC™), pretože výrazne znižuje tvorbu baktérií vo vode.

PORUCHY A ICH RIEŠENIE

Kontrolka indikujúca nedostatok vody nezhasína ani po naplnení zásobníka vody.

Skontrolujte, či je horný kryt správne a pevne nasadený. Jedine tak môže zariadenie správne a bezpečne fungovať.

Přístroj zvlhčuje málo, často sa vypína.

Vykonajte údržbu popísanú v kapitole „Údržba a postup pri čistení“. Ak sa častejšie vypína, v miestnosti už bola dosiahnutá optimálna vlhkosť a výkon prístroja sa teda automaticky znížil.

5. Prístroj Orion umožňuje rozptyľovať do miestnosti vône a aromatické látky. Na to slúži kazeta na parfumáciu vzduchu (5). Nakvapajte do kazety 1–2 kvapky na to určenej vonnej esencie a zasuňte späť. Nikdy nepridávajte tieto látky do nádrčky na vodu. Mohlo by dôjsť k poškodeniu zariadenia.
6. Hneď ako sa rozsvieti červená kontrolka nedostatku vody (15), prístroj sa automaticky vypne. Na doplnenie vody vypnite prístroj tiež tlačidlom ON/OFF (6) a vytiahnite sieťový kábel zo zásuvky. Potom doplňte vodu pomocou plniaceho otvoru (9).

Upozornenie: Ak je na prístroji nastavená najnižšia hladina vlhkosti, prístroj sa automaticky nezapne.

DÔLEŽITÉ BEZPEČNOSTNÉ POKYNY

- Pred prvým uvedením prístroja do prevádzky si, prosím, prečítajte tento návod na obsluhu a dobre ho uschovajte na neskoršie nazretie, resp. odovzdajte ho následnému majiteľovi spolu s prístrojom.
- Spoločnosť Coplax, resp. dovozca odmieta akékoľvek ručenie za škody, ktoré vzniknú nedodržaním tohto návodu na obsluhu.
- Prístroj je určený iba na použitie v domácnosti na účely popísané v tomto návode na obsluhu. Použitie v rozpore s týmto určením, ako aj technické zmeny na prístroji, môže viesť k ohrozeniu zdravia a života.
- Tento prístroj nie je určený na používanie osobami (vrátane detí) s obmedzenými fyzickými, zmyslovými alebo duševnými schopnosťami či osobami, ktoré nemajú patričné skúsenosti a/alebo znalosti, ledaže by na ne dohliadala osoba zodpovedná za ich bezpečnosť alebo od nej prijali pokyny, ako prístroj používať.
- Je nutné dohliadať na deti, aby sa s prístrojom nehrali.
- Kábel pripájajte iba k zdroju striedavého prúdu. Dbajte na hodnoty napätia uvedené na prístroji.
- Sieťovú zástrčku bezpodmienečne vyberte zo zásuvky:
 - pred akýmkoľvek premiestnením prístroja
 - pred každým otvorením prístroja alebo plnením vodou
 - pri poruchách prevádzky
 - pred každým čistením
 - vždy, keď prístroj prestanete používať.
- Neumiestňujte prístroj do bezprostrednej blízkosti stien, závesov alebo nábytku.
- Nepoužívajte poškodené predĺžovacie káble.
- Prístroj nikdy nenoste ani netahajte za sieťový kábel.
- Je prísne zakázané zasahovať akýmkoľvek predmetom do prístroja.
- Ak je sieťový kábel poškodený, musí byť vymenený kvalifikovanou osobou.
- Sieťový kábel nesmie byť napínaný cez ostré hrany ani nesmie byť pricviknutý.
- Zástrčku nikdy nevyťahujte zo zásuvky ťahom za sieťový kábel ani vlhkými rukami.
- Tento zvlhčovač vzduchu nikdy nepoužívajte v bezprostrednej blízkosti kúpacej vane, sprchy alebo bazénu (dodržiavať minimálny odstup 3 m). Prístroj je nutné umiestniť tak, aby sa ho osoby z vane nemohli dotknúť.
- Prístroj neumiestňujte v blízkosti tepelného zdroja. Sieťový kábel nevystavujte priamemu pôsobeniu tepla (napr. horúca doska sporáka, otvorený oheň, rozžeravená žehlička či pec). Sieťový kábel chráňte pred olejmi.
- Dbajte na to, aby bol prístroj počas prevádzky stabilný a aby nehrozilo zakopnutie cez sieťový kábel.
- Prístroj nie je chránený proti striekajúcej vode.
- Prístroj neuchovávajte ani neprevádzkujte na voľnom priestranstve.
- Prístroj skladujte (zabalený) na suchom a deťom neprístupnom mieste.

- Neumiestňujte prístroj do bezprostrednej blízkosti stien, závesů nebo nábytku.
- Dbejte na to, aby byl prístroj stabilně umístěn a nebyl položen na síťovém kabelu.
- Prístroj není odolný proti stříkající vodě.
- Prístroj neuchovávajte ani neprovodujte ve venkovním prostředí.
- Nepoužívaný prístroj vložte do obalu a skladujte na suchém místě mimo dosah dětí.
- Nepřidávajte do vody žádné přísady (vůně, esenciální oleje, osvěžovače vody), mohlo by dojít k poškození přístroje.

Prístroj nepokládejte přímo na podlahu nebo na nábytek, vždy použijte voděodolnou podložku.

ÚDRŽBA A POSTUP PŘI ČIŠTĚNÍ

- Před provedením údržby a po každém použití vypněte prístroj a vytáhněte přívodní kábel ze zásuvky. **Pozor! Prístroj se nikdy nesmí ponořit do vody. Hrozí nebezpečí zkratu.**
- Vnější povrch otírejte vlhkým hadříkem a poté dobře osušte.
- Odvápňení přístroje provádějte v závislosti na tvrdosti vody, kterou používáte. Nejméně však jednou za týden. Při čišťení vnitřní části odstraňte horní kryt (2) a z vnitřní komory základny vyjměte stříbrnou kostku (11). Poté můžete vyčistit vnitřní část hlavní základny (4) běžným odvápňovačem, následně vše pečlivě opláchněte. Pokud je prístroj silně zanesen, můžete použít měkký čisticí kartáček. Nikdy na odstranění nečistot nepoužívejte tvrdé ostré předměty. Před opětovným použitím přístroje je potřeba všechny jeho části uvést do stavu pro bezproblémový provoz.
- Výměnu antibakteriálních filtrů provádějte každé 2 až 3 měsíce. Pokud jsou zaneseny vodním kamenem, účinnost zvlhčování se snižuje díky snížené nasákovosti filtrů.

ANTIBAKTERIÁLNÍ STŘÍBRNÁ KOSTKA (ISC™)

Patentovaný materiál antibakteriální stříbrné kostky (11) zabraňuje permanentním uvolňováním iontů stříbra růstu choroboplodných zárodků. Použití kostky podporuje hygienické prostředí v místnosti. Doba účinnosti je jeden rok, proto doporučujeme vyměnit antibakteriální stříbrnou kostku před každou novou zvlhčovací sezónou. Kostka působí, jakmile se v přístroji dostane do kontaktu s vodou, i když je prístroj vypnutý.

UŽITEČNÉ INFORMACE

Tipy týkající se vody

Nepoužívejte vodu, k jejímuž odvápňení bylo použito změkčovaadel na bázi soli. Tyto prostředky nahrazují vápník solí, která se pak usazuje v místnosti jako bílý nános. Čistá voda musí být vždy použita proto, aby vzduch zůstal hygienicky čistý. Zařízení a zvláště zásobník vody musí být vždy hygienicky čisté.

Doporučení: používejte vždy antibakteriální stříbrnou kostku (ISC™), protože výrazně snižuje tvorbu bakterií ve vodě.

ZÁVADY A JEJICH ŘEŠENÍ

Kontrolka indikující nedostatek vody nezhasíná ani po naplnění zásobníku vody.

Zkontrolujte, zda je horní kryt správně a pevně nasazen. Jedině tak může zařízení správně a bezpečně fungovat.

Prístroj zvlhčuje málo, často se vypíná.

Provedte údržbu popsanou v kapitole „Údržba a postup při čišťení“. Pokud se častěji vypíná, v místnosti již bylo dosaženo optimální vlhkosti a výkon přístroje se tedy automaticky snížil.

OPRAVY A LIKVIDACE ZAŘÍZENÍ

- Opravy zařízení (výměnu síťového kabelu) smí provádět pouze autorizovaný servis. Při neodborných opravách zaniká záruka a veškerá odpovědnost za záruky.
- Výměnu poškozeného síťového kabelu svěřte výhradně výrobci, autorizovanému servisu nebo kvalifikovanému odbornému servisu. Předejdete škodám na zařízení.
- Zařízení nikdy neuvádějte do provozu, je-li poškozen přívodní kabel nebo zástrčka, nefunguje-li zařízení správně, pokud spadlo nebo je poškozeno jiným způsobem (praskliny/trhliny skříně).
- Nepoužívejte ostré a tvrdé předměty ani agresivní chemikálie, které by mohly zařízení jakkoliv poškodit.
- Neinstalujte do zařízení žádné doplňkové příslušenství, které není zmíněno v tomto návodu.
- Ihned po skončení životnosti přístroj znehodnoťte (odřízněte síťový kabel) a odevzdejte ho na k tomu určeném sběrném místě.
- Elektrické přístroje nepatří do domovního odpadu, odevzdejte je na k tomu určených recyklačních místech.
- Nekontrolovaná likvidace přístroje může v průběhu jeho rozkladu vést k uvolňování nebezpečných látek do spodní vody, a tím do potravního řetězce, a na dlouhou dobu zatížit životní prostředí.

TECHNICKÁ SPECIFIKACE

Rozměry:	370 x 250 x 250 mm (šířka x výška x hloubka)
Hmotnost:	cca 2,9 kg
Příkon:	max. 18 W
Zvlhčovací výkon:	350 ml/h
Automatické vypnutí:	Ano
Objem nádrže na vodu:	6 l
Hlučnost:	22 dB
Napětí:	220-230 V
V souladu s EU předpisy:	TÜV CE / CB / WEEE / RoHS
Technické změny vyhrazeny	



Tento symbol uvedený na výrobku nebo v přívodní dokumentaci znamená, že použitý výrobek nesmí být likvidován společně s komunálním odpadem. Za účelem ekologické likvidace použitý výrobek odevzdejte v určených sběrných dvorech. Správnou likvidací výrobku pomůžete zachovat cenné přírodní zdroje a omezit potenciální negativní dopady na životní prostředí a lidské zdraví. Při nesprávné likvidaci tohoto druhu odpadu mohou být v souladu s předpisy uděleny pokuty. Více informací o sběrných místech ve vašem regionu získáte na příslušném úřadě. Tento výrobek nesmí být likvidován společně s obchodním odpadem.

NÁVOD NA OBSLUHU ZVLHČOVAČA VZDUCHU STYLIES ORION

Ďakujeme vám, že ste si vybrali jeden z radu kvalitných výrobkov značky Styliés. Veríme, že vám zvlhčovač vzduchu „Orion“ prinesie potešenie a zlepšenie kvality vzduchu v miestnosti, kde ho budete používať.

Venujte zvýšenú pozornosť obsluhu prístroja tak, aby nedošlo k zraneniu, škodám na vašom majetku alebo poškodeniu prístroja. Preto si najskôr, ešte pred uvedením prístroja do prevádzky, prosím, prečítajte tento návod na obsluhu a dodržujte bezpečnostné pokyny.

Dôležité: Vlhkosť vzduchu odporúčaná lekárom by sa mala pohybovať medzi 40 % až 60 %.

POPIS PRÍSTROJA

Prístroj sa skladá z nasledujúcich hlavných častí:

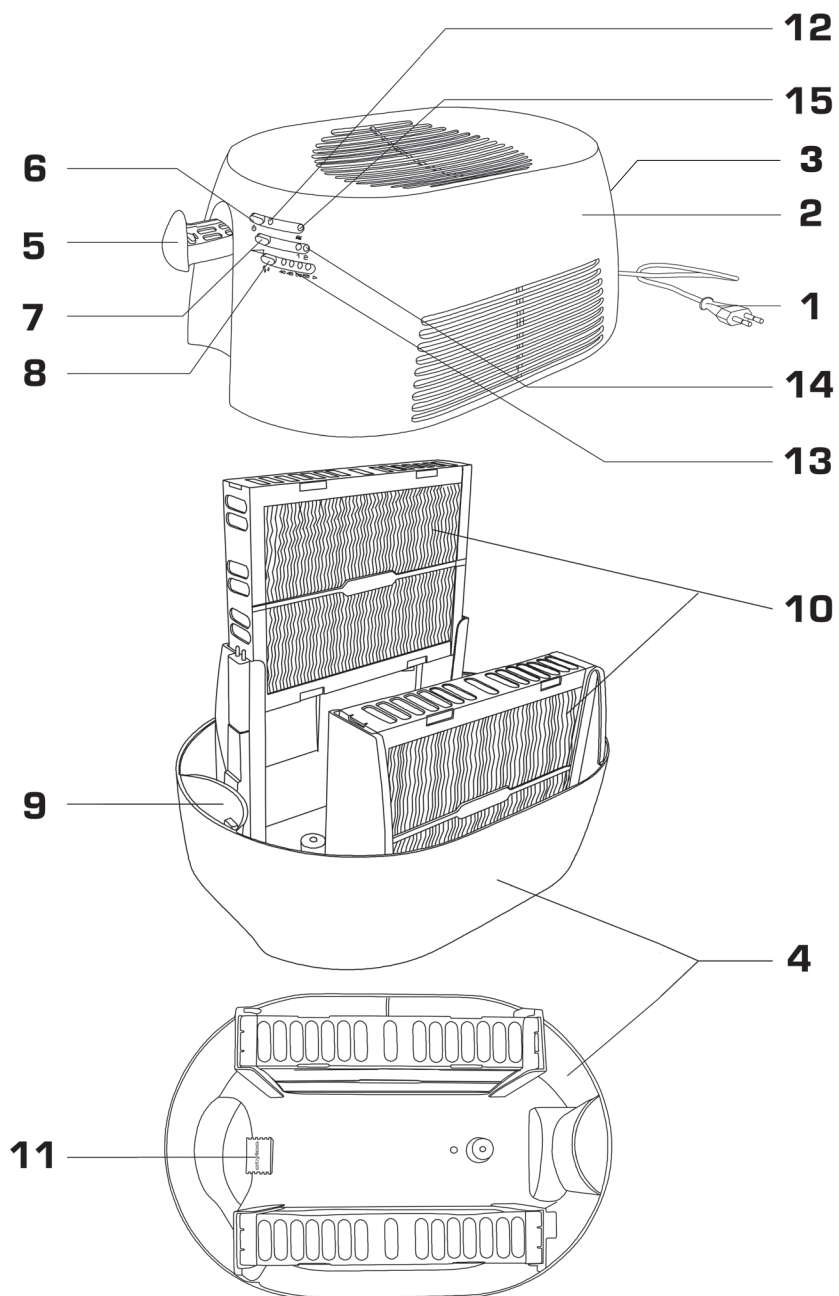
1. Sieťový kábel
2. Horný kryt
3. Otvor na vedenie kábla
4. Základňa prístroja (súčasne taktiež nádržka na vodu)
5. Kazeta na parfumáciu vzduchu
6. Tlačidlo ON/OFF (zapnuté/vypnuté)
7. Tlačidlo na voľbu výkonu (rýchlosti ventilátora), 1 alebo 2
8. Tlačidlo na nastavenie vlhkosti (hygrostat), od 40 do 60 %
9. Plniaci otvor na vodu s odmerkou maximálnej hladiny (vystupujúca časť vnútri otvoru)
10. Antibakteriálne filtre (2 ks)
11. Antibakteriálna strieborná kocka (Ionic Silver Cube™)
12. Indikátor prevádzky (kontrolka svieti modro – prístroj je zapnutý)
13. Indikátor hygrostatu (kontrolky udávajú nastavenie požadovanej úrovne vlhkosti, pri 40 % nastavené na kontinuálnu prevádzku)
14. Indikátor výkonu (jedna kontrolka svieti – ekonomická prevádzka, obe kontrolky svietia – štandardná prevádzka)
15. Indikátor nedostatku vody (kontrolka svieti červeno – prístroj je vypnutý a treba doplniť vodu)

POKYNY PRE PRVÉ UVEDENIE PRÍSTROJA DO PREVÁDZKY

Neprenášajte prístroj s nádržkou s vodou. Vystavujete sa týmto rizikám:

- Z nádržky sa môže do hornej časti prístroja dostať voda a poškodiť elektroniku prístroja
- Voda sa môže ľahko vyliať z nádržky na podlahu, kde môže spôsobiť škodu.

1. Z tohto dôvodu sa odporúča nádržku (4) s vodou naplniť oddelene bez horného krytu (2) a umiestniť na požadované miesto (na rovnú podložku/podlahu). Výnimočne je možné zariadenie premiestniť vcelku a až potom naplniť nádržku vodou prostredníctvom plniaceho otvoru (9). Teraz umiestnite antibakteriálne filtre (10) na svoje miesto.
2. Keď je prístroj naplnený vodou, nasadte späť horný kryt (2) a zapojte sieťový kábel (1) do zásuvky. Skontrolujte, či je horný kryt bezpečne usadený, v opačnom prípade by vďaka bezpečnostným kontaktom prístroj nefungoval.
3. Zapnite prístroj stlačením tlačidla zapnuté/vypnuté (6) a zvolte požadovaný výkon 1 alebo 2 (7).
4. Požadovanú úroveň vlhkosti vzduchu je možné nastaviť pomocou tlačidla na obsluhu hygrostatu (8), pričom rozsvietená jedna LED dióda indikuje nízku vlhkosť vzduchu až po rozsvietenie päť LED diód (vysoká vlhkosť vzduchu). Napríklad, ak je rozsvietená iba jedna LED dióda, prístroj sa automaticky vypne, ak je hladina vlhkosti v miestnosti približne 35 %. Prístroj sa znovu automaticky zapne, ak vlhkosť vzduchu v miestnosti klesne pod 35 %. Odporúčame nastaviť regulátor do strednej polohy s optimálnou vlhkosťou medzi 40 – 60 %.



Záruční podmínky

Výrobce Coplax AG poskytuje záruku dle zákona na materiálové a výrobní vady komponentů zařízení a jejich servis v délce trvání 24 měsíců od data prodeje uvedeném na dokladu o koupi. Pro uplatnění záruky je nutné předložit záruční list potvrzený vaším prodejcem.

Tato záruka se nevztahuje na závady vzniklé v důsledku použití v rozporu s určením výrobku, chybné instalace, nevhodného zacházení, nesprávné údržby, opotřebení, mechanického poškození, zapojení k jiné než předepsané elektrické síti, nedodržení podmínek v návodu, vystavení nepřiměřeným teplotám, nebo neautorizovaného zásahu do zařízení. Tato záruka se nevztahuje na výměnné filtry zařízení ani na antibakteriální stříbrnou kostku (ISC™), které jsou běžným spotřebním materiálem a jejichž opotřebení se může projevit po uplynutí záruční doby. Záruka se nevztahuje také na poškození výrobku během přepravy, které bylo způsobeno nesprávnou manipulací či zacházením. V případě poškození obalu výrobku vzniklým přepravou reklamujte zásilku přímo u dopravce.

VEŠKERÉ NÁROKY PLYNOUCÍ ZE ZÁRUKY JSOU ČASOVĚ OMEZENY DVOULETOU ZÁRUČNÍ DOBOU.

Výrobce nenes zodpovědnost za následné škody ani za škody vzniklé používáním tohoto výrobku vč. ztráty zisku či jiné ekonomické ztráty.

Výhradní distributor značky Styleys pro Českou republiku a Slovensko:

Cyril & Metoděj, s.r.o.,
Maříkova 1, 621 00 Brno, tel.: 549 274 164
www.styleys.cz

Informace o prodejcích a servisu získáte u distributora.

«i feel good & healthy»

Návod na obsluhu
zvlhčovača vzduchu **ORION**

stylies®

