

# AVAÍR

## OXYGEN<sup>mini</sup>

### ČISTIČ A STERILIZÁTOR VZDUCHU

Model: MLT-260



## **DŮLEŽITÉ BEZPEČNOSTNÍ PŘEDPISY**

**Než začnete nové zařízení používat, přečtěte si, prosím, pozorně následující bezpečnostní předpisy!**

### **UPOZORNĚNÍ!**

Během používání každého elektrického přístroje je důležité dodržovat následující pravidla:

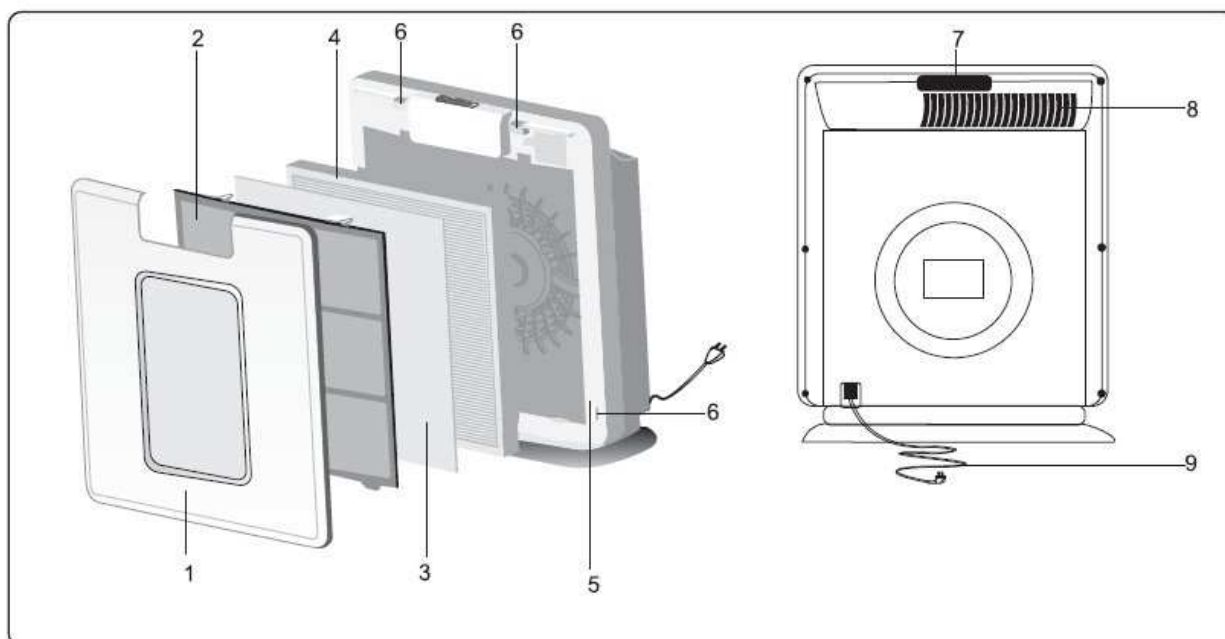
Upozornění: Pokud je poškozen kabel přístroje, neprodleně jej nechte vyměnit výrobcem, distributorem nebo odborným pracovníkem pověřeným výrobcem/distributorem k provádění servisních prací! Pokud není taková osoba nablízku, pak nechte kabel vyměnit odborně vyškoleným servisem nebo osobou, protože by poškozený kabel mohl způsobit zranění!

Za účelem snížení rizika zásahu elektrickým proudem dodržujte laskavě níže uvedené pokyny:

- Zařízení používejte pouze v interiérech, používání v exteriérech je zakázáno!
- Přístroj používejte pouze v elektrické síti s napětím, které je uvedeno na etiketě!
- Přístroj nepoužívejte v blízkosti dětí nebo tělesně postižených či jinak zraněných osob. Používání prodlužovacího kabelu se nedoporučuje.
- Předtím, než kabel vytáhnete ze zásuvky ve zdi, vypněte všechna ovládací tlačítka přístroje!
- Při provádění údržby čističe vzduchu přístroj vždy odpojte z elektrické sítě tak, že kabel elektrického vedení vytáhnete ze zásuvky ve zdi!
- Nikdy nevytahujte zástrčku kabelu ze zásuvky ve zdi taháním za vlastní kabel! Vždy uchopte zástrčku rukama a vytáhněte ji ze zásuvky ve zdi!
- Nikdy se zástrčky elektrického kabelu přístroje nebo čističe vzduchu nedotýkejte vlhkýma rukama!
- Nikdy netahejte přístroj pouhým uchopením kabelu, kabel nikdy nepoužívejte jako „držadlo“, nikdy nepřivírejte kabel mezi dveře, kabel neved'te přes elektrické vedení ani přes ostré rohy, aby nedošlo k jeho poškození. Dbejte na to, aby kabel byl vždy v bezpečné vzdálenosti od jakýchkoli horkých či topných ploch!
- Nikdy nepoužívejte přístroj v případě, když je poškozen kabel nebo zástrčka kabelu!
- Nikdy nepoužívejte čistič vzduchu v blízkosti sprchového koutu nebo vany, nebo v blízkosti takového zařízení či předmětu, které vytváří páru! Pára by mohla způsobit zkrat nebo by mohla negativně působit na efektivnost čističe vzduchu!
- Čistič vzduchu nikdy neponořujte do vody nebo do jakékoli jiné tekutiny, protože by to způsobilo zničení zařízení!
- Nikdy čistič vzduchu nepoužívejte v bezprostřední blízkosti kamen nebo jiného topného tělesa!
- Nepoužívejte přístroj v takových místech, kde vznikají hořlavé plyny, např. kyslík, zemní plyn nebo propan-butan!
- Do otvorů přístroje nekládejte žádné cizí předměty!

**Výše uvedené pokyny si pečlivě uschovejte, abyste je v případě potřeby měli kdykoli po ruce!**

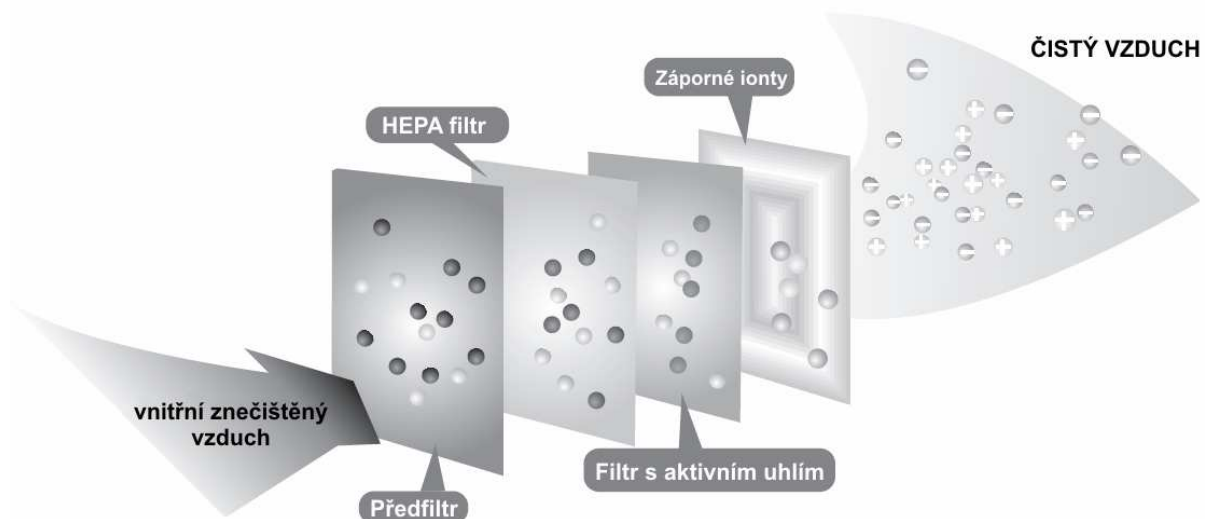
# 1. Popis čističe vzduchu



## 1.1 HLAVNÍ ČÁSTI

1. Přední kryt
2. Upevnění předfiltru
3. Předfiltr
4. HEPA + aktivní uhlíkový filtr
5. Zadní kryt
6. Uzávěr předního krytu
7. Rukojeť
8. Otvor výstupu vzduchu
9. Kabel elektrického vedení

## 1.2 ZNÁZORNĚNÍ PROCESU ČIŠTĚNÍ VZDUCHU



### 1.2.1. Předfiltr ničící mikroorganismy

Tento filtr obsahuje stříbrnou nano-plazmu, která zabraňuje vzniku mikroorganismů ve filtrech. Druhou funkcí je zachycování nečistot větších rozměrů, čímž se značně prodlužuje životnost HEPA filtru.

### 1.2.2. HEPA + aktivní uhlíkový filtr

HEPA filtr dokáže zachycovat drobné nečistoty obsažené v ovzduší o rozměru až 0,3 mikronů. Takto účinně zachycuje i nečistoty ovzduší velmi malých rozměrů. Efektivně filtruje zrnka pylu, kouř, zvířecí chlupy, spory plísní a ostatní drobné nečistoty vznášející se v ovzduší. Filtr s aktivním uhlím odstraňuje nepříjemné pachy.

### 1.2.3. Ionizátor

Zařízení produkuje záporné ionty, které pomáhají čistit vzduch. Ionizátor se nedá za provozu zařízení vypnout.

*Pozn.: Velké shluky molekul nečistot nesou kladný elektrický náboj. Ionizační přístroje produkují částice vzduchu se zápornými náboji. Nesouhlasně nabitě částice se k sobě přitahují a zvětšuje se jejich hmotnost. Díky tomu klesají k zemi nebo jsou přitahovány k nejbližšímu pevnému povrchu - proto dochází ke znečištění okolí ionizátoru. Ionizace proto urychluje čištění vzduchu od prашného aerosolu, od cigaretového dýmu a od dalších nečistot. Mezi ně patří i zbytky těl bakterií, plísní, pylu apod., které jsou velmi častou příčinou alergií. Tím že ionizátory zbavují vzduch velkého množství nečistot, odstraňují zátěž, která je při dýchání kladena na lidský organismus. V tom je velký přínos přístrojů na čištění a ionizaci vzduchu.*

## 1.3. Umístění

Abyste při čištění vzduchu dosáhli co nejlepšího účinku, doporučujeme čistič umístit na rovnou plochu nebo stojan vysoký cca. 50 cm. Čistič vzduchu umístěte opačným směrem, než jak je polohována klimatizace nebo podobné zařízení.



## 2. Jak přístroj používat?

### 2.1.

Na horní straně přístroje jsou dva přepínače, jejich účel je následující



**OFF - zařízení je vypnuté**



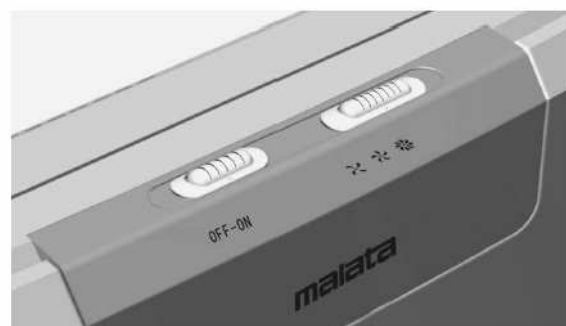
**ON - zařízení je zapnuté**



 **Nejnižší rychlost**



 **Střední rychlost**



 **Nejvyšší rychlost**

## 3. Údržba

### 3.1. Tělo a kryt přístroje

3.1.1. Před zahájením údržby NEZAPOMENEŤTE zařízení vypnout a zástrčku kabelu vytáhnout ze zásuvky ve zdi!

3.1.2. Zařízení čistěte pouze tehdy, pokud je to nutné. Pokud však zařízení používáte ve velmi znečištěném prostředí, čištění je nutné provádět častěji. To je typické např. pro místnosti, kde se hodně kouří.

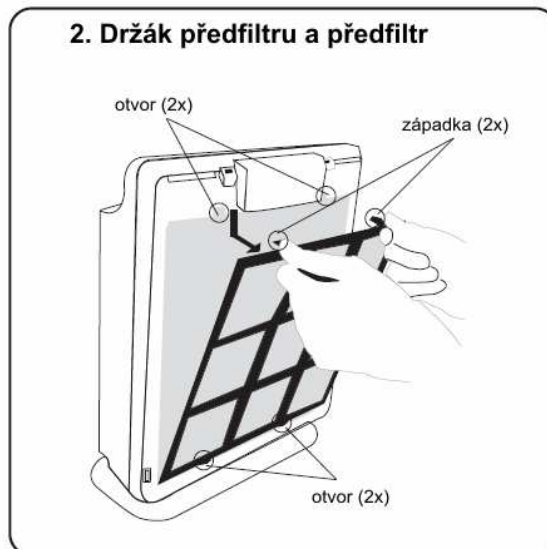
3.1.3. Přístroj přetřete měkkým hadříkem.

3.1.4. V případě silného znečištění používejte pouze neutrální čisticí prostředky!

Upozornění: Nepoužívejte ostré předměty, abyste nepoškodili tělo přístroje! Dbejte také na to, abyste přední kryt přístroje otevírali vždy opatrně, aby nedošlo k jeho poškození!

### 3.2.1. Demontáž přístroje

Kromě filtrů je postup následující:



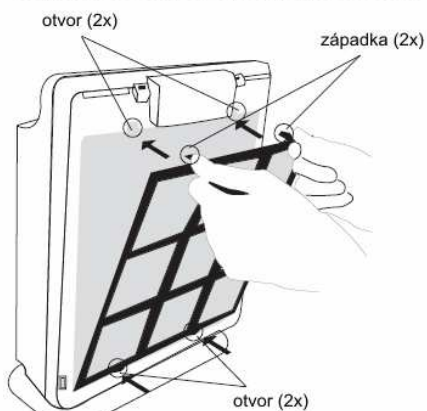
### 3.2.2. Zpětné umístění filtrů

Filtry se umísťují zpět na místo v následujícím pořadí:

Nejprve umístěte zpět na místo **HEPA filtr** a **aktivní uhlíkový filtr**.



Poté vraťte zpět na místo **předfiltr** a upevněte jej **držákem předfiltru**.



Nakonec vraťte zpět na místo **přední kryt**, nejprve zatlačte horní západky, poté mírně vtláčte kryt v dolní části směrem dovnitř.



3.3. Při nákupu nových filtrů dbejte na to, že lze používat pouze filtry dodávané na trh distributorem zařízení!

3.4. Doporučujeme pravidelně kontrolovat stav filtrů a pokud budou filtry viditelně znečištěny, tak je třeba filtry vyčistit, případně vyměnit. V případě nedodržení výše uvedených pravidel zákazník ztrácí záruku na přístroj.

## 4. Odstranění závad

Problém	Příčina	Řešení
Přístroj nefunguje	Zástrčka kabelu není správně zasunuta do zásuvky ve zdi.	Zástrčku zasuňte správně do zásuvky ve zdi.
Z přístroje nevychází vzduch	Nějaký cizí předmět blokuje vstupní nebo výstupní otvor vzduchu.	Zkontrolujte tyto otvory, případně odstraňte blokuující předměty.
Přístroj nepodává při čištění vzduchu očekávaný výkon	1. Přístroj není umístěn na správném místě (nedostačující proudění vzduchu), nebo nějaký jiný předmět brání správnému proudění vzduchu. 2. Filtry jsou přeplněny nečistotami.	1. Odstraňte předměty blokuující otvory vstupu či výstupu vzduchu 2. Vyčistěte filtry nebo je vyměňte za nové, pokud se jedná o filtry na jednorázové použití.
Odcházející vzduch má nepříjemný zápach	1. Současně vzniká příliš mnoho nepříjemných pachů, například je v místnosti mnoho kuřáků. 2. Je potřeba vyměnit filtry.	1. Používejte přístroj po delší dobu. 2. Vyčistěte filtry nebo je vyměňte (pokud je nelze čistit).

**UPOZORNĚNÍ:** Pokud by ani jedno z výše uvedených opatření závadu neodstranilo, kontaktujte v každém případě servis určený distributorem. Nikdy se nesnažte přístroj opravovat sami!

Název distributora: BIO-FA KOMFORT KFT, Maďarsko, 7300 Komló, Altáró út 10, Tel/fax: 00 36 72-482-017 / 00 36 72-482-253

Země původu: Čína. Maximální příkon: 45 W, vstupní napětí: 230 V/50 Hz.

Přístroj je v souladu s direktivou číslo 89/336/EHS a direktivou číslo 73/23/EHS pojednávajícími o přístrojích s nízkým napětím a marketingovou direktivou číslo 93/68/EHS pojednávající o značení CE.

### Dovozce:

BIO-FA KOMFORT, KOMLO, Altáró u. 10., H-7300, Maďarsko

E-mail: [biofa@hu.inter.net](mailto:biofa@hu.inter.net)

Tento přístroj obsahuje součástky zařazené mezi nebezpečný odpad, který při uložení do běžného komunálního odpadu společně s těžkými kovy, plasty a syntetickými lepidly těžce poškozuje životní prostředí, proto musí být shromažďován odděleně!

V souvislosti s tříděným odpadem je ve všech členských státech EU k dispozici systém zpětného odběru a třídění odpadu.





Magyar nyelv	CZ
ezüst plazmás előszűrő – baktériumok ellen	stříbrný plazmový předfiltr – proti bakteriím
HEPA szűrő – porok pollenek szűrésére	HEPA filtr – na zachycování prachových částic a pylů
az aktív szénszűrő – gázok szűrésére	aktivní uhlíkový filtr – zachycování plynů
3 kapcsolási fokozat	3 provozní stupně
maximum 32 m2 szobaméretig	pro místnosti s maximálním rozměrem do 32 m <sup>2</sup>