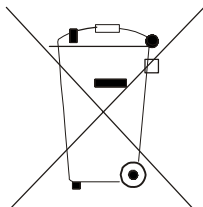


NÁVOD K OBSLUZE

AIR PURIFIER

SP-300A





Pozor:

Na Vašem výrobku je uveden tento symbol. Říká, že se elektrické a elektronické přístroje nemají likvidovat s domácím odpadem, nýbrž se mají vrátit zvlášť do specializované sběrně.

A. Informace k likvidaci pro soukromé uživatele

1. V Evropské unii

Pozor: Tento přístroj nelikvidujte s normálním domácím odpadem!

Podle nové směrnice EU, která stanovuje správný způsob zpětného odběru použitých elektrických a elektronických přístrojů, nakládání s nimi a jejich recyklace, se musí staré elektrické a elektronické přístroje likvidovat zvlášť.

Po zavedení směrnice v členských zemích EU mohou nyní soukromé domácnosti odevzdávat svoje použité elektrické a elektronické přístroje bezplatně ve stanovených sběrnách*.

V některých zemích* můžete staré přístroje případně odevzdat bezplatně i u Vašeho specializovaného prodejce, pokud si koupíte srovnatelný nový přístroj.

*) Další podrobnosti obdržíte od Vašeho obecního úřadu.

Jestliže Vaše použité elektrické a elektronické přístroje obsahují baterie nebo akumulátory, měli byste je nejprve vyjmout a zlikvidovat zvlášť podle místního platného nařízení.

Řádnou likvidací přispějete ke správnému sběru starých přístrojů, nakládání s nimi a jejich používání. Odbornou likvidací tak zabráníte možným škodlivým dopadům na životní prostředí a zdraví.

2. V ostatních zemích Evropské unie

Informujte se prosím na Vašem obecním úřadě na správný postup při likvidaci tohoto přístroje.

B. Informace k likvidaci pro průmyslové uživatele

1. V Evropské unii

Jestliže jste tento výrobek používali pro živnostenské účely a nyní ho chcete zlikvidovat:

Obrátte se prosím na Vašeho specializovaného prodejce, který Vás může informovat o vracení výrobku. Možná budete muset za odběr a recyklaci zaplatit. Malé výrobky (a malá množství) možná ne.

2. V ostatních zemích mimo EU

Na správný postup likvidace tohoto přístroje se informujte na Vašem obecním úřadě.

Obsah

Popis zařízení	2
Bezpečnostní pokyny	3
Poznámky k použití	4
Názvy částí	5
Příprava k provozu	8
Použití dálkového ovladače	9
Základní operace	10
Čištění a údržba	11
Řešení problémů	15
Technické údaje	16

Děkujeme Vám, že jste si zakoupili tento čistič vzduchu. Před jeho použitím si pečlivě přečtěte tento návod a pak si jej dobře uschovejte pro budoucí použití.

Popis zařízení

Tento čistič vzduchu využívá HIMOP a další špičkové technologie. Pomocí šesti čisticích prvků – antibakteriálního a antiplísňového filtru, katalytického rozkladu se studeným katalyzátorem, HIMOP filtru pro účinné odstranění formaldehydu, vysoce účinného HEPA filtru a aktivního uhlí – dokáže ze vzduchu efektivně odstranit bakterie, prach, škodlivé plyny apod.

- **Katalytický rozklad se studeným katalyzátorem**

Má silný katalytický účinek. Dokáže rychle odstranit zápach a nezpůsobuje sekundární znečištění.

- **HIMOP filtr dokáže účinně odstraňovat formaldehyd**

Má unikátní funkce adsorpce a katalytického rozkladu. Dokáže katalyzovat a rozložit nebezpečné látky a pohlit je.

- **Vysoce účinný HEPA filtr**

Dokáže s 99% účinností odfiltrovat poletující částice s velikostí nad 0,3 mikronu (bakterie, mrtvé roztoče, prachové částice atd.), a rychle obnovit čistotu vzduchu v místnosti.

- **Aktivní uhlí dokáže účinně adsorbovat škodlivé plyny**

Nový typ filtrů s vodivým uhlíkem obsahují speciálně aktivovaný uhlík, který má vysokou schopnost adsorpce a dokáže důkladně odstranit škodlivé plyny, jako je čpavek, kyselina octová, apod.

- **Plazma**

Uvolňuje shluky iontů a účinně likviduje bakterie v ovzduší.

- **Záporné ionty**

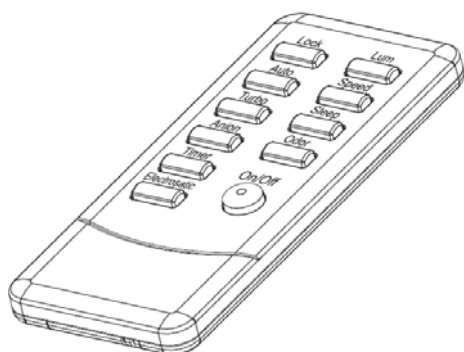
V okolí lesů a vodopádů je vzduch bohatý na záporné ionty, označované pro svůj osvěžující účinek také jako „vzdušné vitamíny“. Toto zařízení dokáže vytvářet záporné ionty a vzduch v místnosti je tak svěžší jako v přírodě.

- **Spánkový režim**

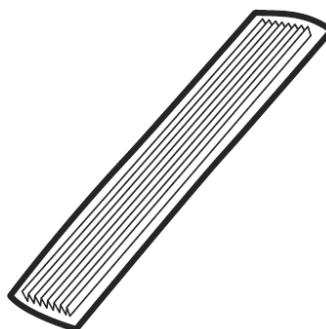
Po přepnutí do spánkového režimu běží zařízení tiše.

Příslušenství

Dálkový ovladač



Bavlněný filtr (3)



Bezpečnostní pokyny

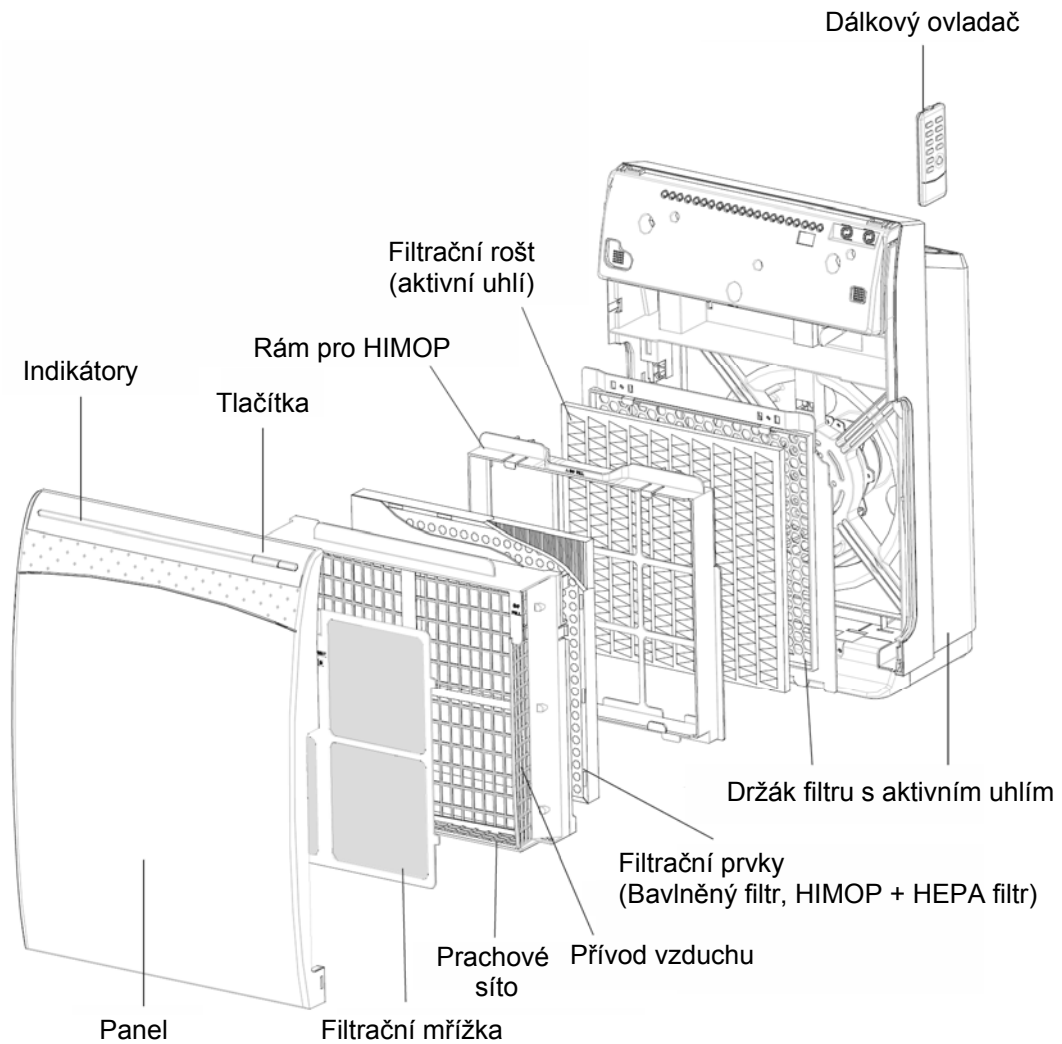
- **Používejte pouze jednofázové napájení střídavým proudem o předepsaném napětí.**
Nevhodné napájení může způsobit požár, úraz elektrickým proudem nebo jiné nehody.
- **Nepoužívejte zařízení, když má poškozený napájecí kabel nebo zástrčku, nebo když zástrčka nedrží pevně v zásuvce.**
Jinak může dojít k úrazu elektrickým proudem, zkratu, požáru nebo jiným nehodám.
- **Napájecí kabel nepoškozujte, nezkrucujte, nezatěžujte, nepřiskřípněte apod.**
Jinak může dojít k požáru, úrazu elektrickým proudem, zkratu, nebo jiným nehodám.
- **Je-li napájecí kabel poškozen, musí být vyměněn v autorizovaném servisním středisku, aby se zabránilo možné nehodě.**
- **Při výměně filtru, přemístování nebo čištění musí být zařízení vypnuto a odpojeno od napájení.**
- **Nesahejte na zástrčku, když máte mokré ruce.**
Jinak může dojít k úrazu elektrickým proudem, zranění nebo jiným nehodám.
- **Při odpojování zařízení od elektrické zásuvky netahejte za kabel, ale uchopte vždy zástrčku.**
Jinak může dojít k úrazu elektrickým proudem, zkratu, požáru nebo jiným nehodám.
- **Čistěte zástrčku pravidelně od prachu.**
Jinak může dojít k navlhnutí prachu a probíjení elektrického proudu, což může způsobit požár, úraz elektrickým proudem nebo jiné nehody.
- **Pokud nebudete zařízení dlouhou dobu používat, odpojte je od napájení.**
Při zhoršení stavu izolace může dojít k úrazu elektrickým proudem, probíjení, požáru nebo jiným nehodám.
- **Nestrkejte prsty ani žádné předměty do otvorů pro přívod a výfuk vzduchu.**
Jinak může dojít k úrazu elektrickým proudem nebo poškození zařízení.
- **Nepoužívejte zařízení na vlhkých nebo mokřích místech, například v koupelně nebo jinde, kde by mohlo navlhnout.**
Jinak může dojít k úrazu elektrickým proudem nebo poškození zařízení.
- **Nepoužívejte zařízení v místech, kde může vznikat mnoho kouře (například v kuchyni).**
Mohlo by se poškodit.
- **Nedovolte, aby zařízení nasávalo hořlavý plyn, jiskry z cigaret, kadidlo apod.**
Jinak by mohlo dojít k požáru nebo jiným nehodám.
- **Pro čištění zařízení nepoužívejte benzín ani ředidla barev. Na zařízení nestříkejte sprej proti hmyzu.**
Jinak může dojít k poškození zařízení, úrazu elektrickým proudem, požáru nebo jiným nehodám.
- **Nepoužívejte zařízení, pokud použijete v místnost sprej s pesticidy.**
Uvnitř zařízení se mohou nahromadit použité chemikálie a pak uvolňovat do vzduchu, což může mít nepříznivý dopad na zdraví.

Poznámky k použití

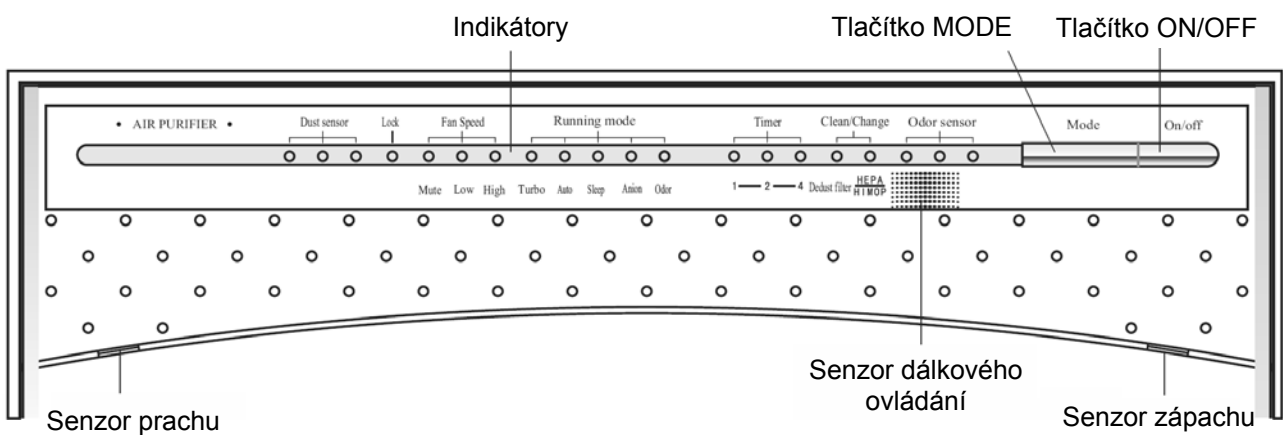
- **Dejte zařízení na stabilní podklad na místo, kde může dobře cirkulovat vzduch.**
Pokud chcete odstranit prach v místnosti, bude účinek zařízení vyšší, když bude umístěno na nižším místě.
- **Nedávejte zařízení do venkovního prostředí nebo na místo, kam svítí přímé sluneční světlo.**
Jinak může dojít k vyblednutí krytu a zhorší se citlivost senzoru dálkového ovládání.
- **Nedávejte zařízení blízko silného zdroje světla.**
Jinak se zhorší citlivost senzoru dálkového ovládání.
- **Nedávejte zařízení blízko zdrojů tepla, například kamen nebo radiátoru topení.**
Teplota může způsobit vyblednutí nebo deformaci krytu.
- **Zařízení by mělo být umístěno alespoň 2 metry daleko od TV, rádia, bezdrátových přístrojů apod.**
Jinak může být jeho činnost ovlivněna elektromagnetickým rušením.
- **Zařízení by mělo být umístěno alespoň 10 cm od zdi.**
Při dlouhodobém provozu se zeď zašpiní. Zakryjte zeď plastovou fólií nebo použijte jiné vhodné opatření a zeď pravidelně čistěte.
- **Nedávejte zařízení na místa, kde by byly v těsné blízkosti otvorů pro přívod nebo výfuk vzduchu závěsy, záclony apod.**
Jinak se mohou závěsy zašpinit nebo bránit proudění vzduchu, což může způsobit zhoršení funkce zařízení nebo jeho poškození.
- **Nedávejte blízko zařízení žádné nádoby obsahující vodu, například vázu nebo akvárium.**
Pokud se do zařízení dostane voda, může dojít k úrazu elektrickým proudem nebo poškození zařízení.
- **Na zařízení si nesedejte ani nestoupejte. Se zařízením netřeste a nepoužívejte je, pokud leží nebo je v nakloněné poloze.**
Jinak může dojít k poškození zařízení.
- **Když zařízení přemísťujete, musíte je držet za držadlo na zadní straně.**
Pokud je budete držet za panel, může se uvolnit a poškodit.
- **Čistič vzduchu nedokáže odstranit oxid uhelnatý.**
- **Vybitou baterii vyjměte ihned z ovladače a zlikvidujte podle předpisů pro nakládání s odpadem.**
- **Nezasahujte do konstrukce zařízení. Zařízení nerozebírejte ani neopravujte, pokud k tomu nemáte příslušnou kvalifikaci.**
Jinak může dojít k požáru, úrazu elektrickým proudem nebo jinému zranění. Opravu si vyžádejte u autorizovaného servisního střediska.
- **Zařízení není určeno pro používání osobami (včetně dětí), které mají snížené fyzické, smyslové nebo mentální schopnosti nebo nedostatek znalostí a zkušeností, pokud nejsou poučeny o používání zařízení nebo pod dohledem osob, které odpovídají za jejich bezpečnost.**
Děti by měly být pod dohledem, aby bylo zajištěno, že si se zařízením nebudou hrát.

Názvy částí

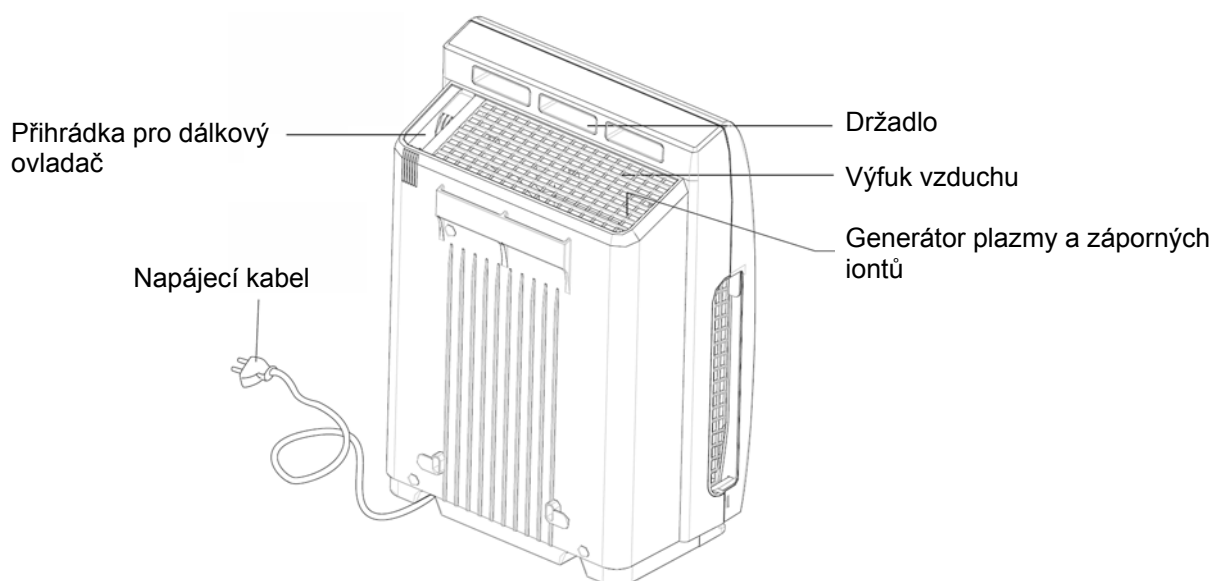
Části čisticí jednotky



Ovládací panel čisticí jednotky



Zadní strana čisticí jednotky



Funkce částí

1. Panel

Musíte jej otevřít, abyste mohli očistit vnitřní filtr. Zařízení lze zapnout jen se zavřeným panelem.

2. Filtrační mřížka

Dokáže odstraňovat větší prachové částice, je antibakteriální a odolná proti plísním.

3. Prachové síto

Ochrana na přívodu vzduchu.

4. Filtrační prvky

Hlavní součástí bavlněného filtru je studený katalyzátor, označovaný také jako studený katalyzační filtr. Dokáže účinně odstraňovat část prachu a katalyzovat a rozkládat část zápachu. HIMOP + HEPA filtr dokáže účinně adsorbovat a rozkládat škodlivé látky, například formaldehyd v nízké koncentraci.

5. Filtr s aktivním uhlím

Dokáže pohltit většinu zápachu a odstraňuje čpavek, kyselinu octovou a další škodlivé plyny z ovzduší.

6. Senzor prachu

Dokáže detekovat cigaretový kouř, pyl, prach a další částice a měří úroveň znečištění ovzduší.

7. Tlačítka

Tlačítko ON/OFF slouží k zapnutí a vypnutí zařízení. Tlačítko MODE slouží pro nastavení provozního režimu zařízení.

8. Dálkový ovladač

Dálkový ovladač použijte pro nastavení nejvhodnější funkce pro čištění vzduchu.

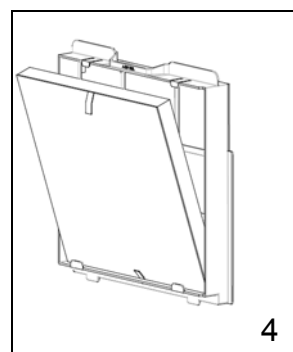
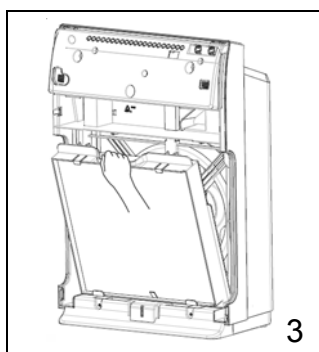
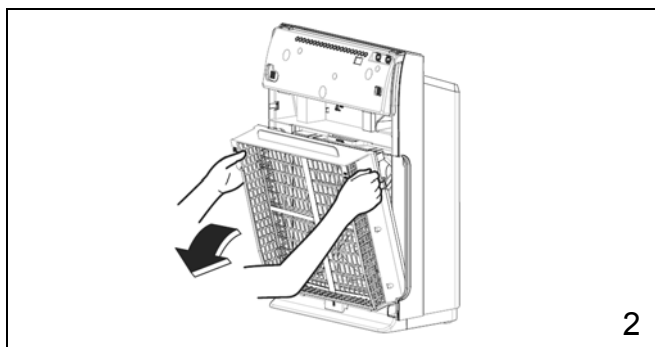
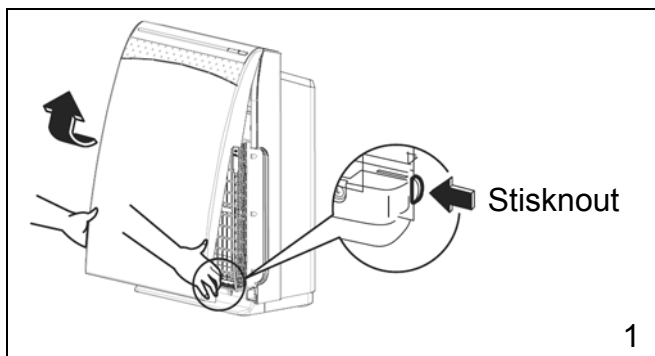
- 9. Přívod vzduchu**
Nasává okolní vzduch
- 10. Výfuk vzduchu**
Vyfukuje vyčištěný vzduch
- 11. Držadlo**
Použijte pro přemístění zařízení.
- 12. Přihrádka pro dálkový ovladač**
Používá se pro uložení dálkového ovladače.
- 13. Generátor plazmy a záporných iontů**
Vytvářená plazma dokáže zabíjet bakterie. Záporné ionty osvěžují vzduch.
- 14. Napájecí kabel**
Připojuje se do elektrické zásuvky. Pro napájení zařízení je zapotřebí jednofázové střídavé napětí 220–240 V~ / 50 Hz.
- 15. Senzor zápachu**
Dokáže rozlišit pach cigaret nebo domácích zvířat a je také velmi citlivý na pesticidy, kosmetiku, aerosoly, alkohol a jiné pachy nebo na náhlé změny teploty a vlhkosti.
- 16. Indikátor rychlosti ventilátoru**
Jednotlivé indikátory svítí v závislosti na rychlosti ventilátoru.
- 17. Indikátory časovače (Timer)**
Informují o nastavení časovače pro zapnutí/vypnutí zařízení.
- 18. Indikátor výměny filtru (Change)**
Když indikátor bliká, znamená to, že nastal čas vyměnit HIMOP + HEPA filtr.
- 19. Indikátor čištění (Clean)**
Když indikátor bliká, znamená to, že nastal čas očistit součásti filtru.
- 20. Okénko senzoru dálkového ovládání**
Příjem signálu z dálkového ovladače je nejlepší, když zaměříte ovladač na toto okénko.
- 21. Indikátory režimu (Running Mode)**
Indikují, v jakém režimu zařízení běží.

Příprava k provozu

Příprava čisticí jednotky

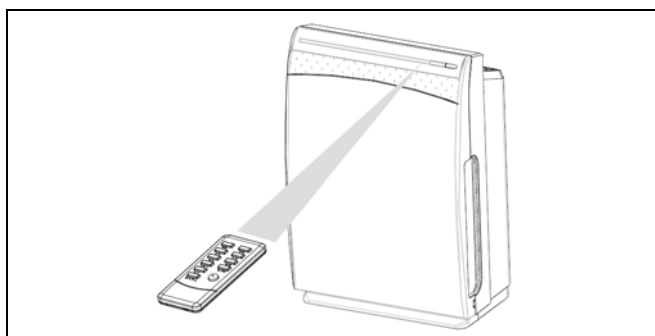
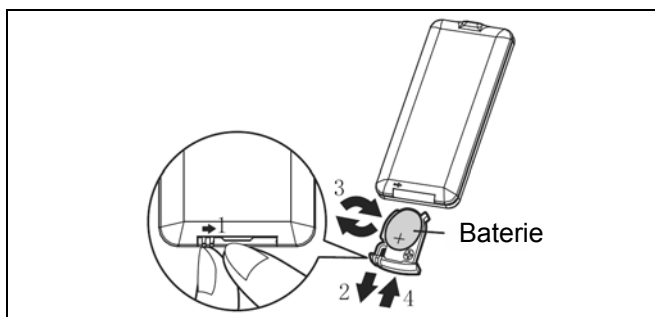
Před použitím odstraňte obalové materiály a pak připojte zařízení k zásuvce elektrické sítě. (Postup viz obrázky.)

1. Otevřete a sejměte přední panel.
2. Vyjměte prachové síto.
3. Vyjměte rám pro HIMOP.
4. Vyjměte bavlněný filtr a HIMOP + HEPA filtr.
5. Vyjměte bavlněný filtr a HIMOP + HEPA filtr z plastového obalu a nainstalujte filtry do rámu pro HIMOP.
6. Nainstalujte všechny součásti filtru obráceným postupem.



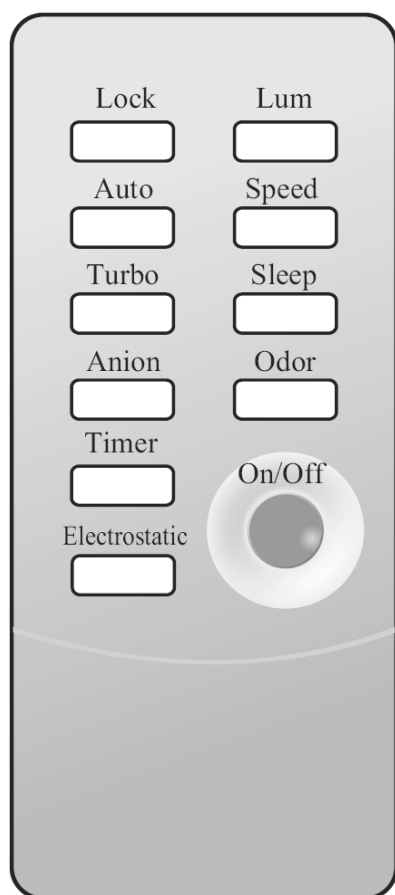
Příprava dálkového ovladače

1. Připravte ovladač.
Otevřete kryt baterií na dolní straně ovladače. Vložte baterii do držáku podle vyznačené polarizace a zasuňte držák s baterií do ovladače. Tím je ovladač připraven k použití.
2. Použijte ovladač
 - Při ovládání nasměrujte dálkový ovladač na okénko senzoru dálkového ovládání čisticí jednotky.
 - Dosah dálkového ovladače je omezený.
 - Dbejte na to, aby mezi dálkovým ovladačem a čisticí jednotkou nebyly žádné překážky, které by bránily přenosu signálu z ovladače.



Použití dálkového ovladače

Pro správné nastavení funkce zařízení použijte dálkový ovladač.



Tlačítko On/Off (Zapnutí/Vypnutí)

- Stiskněte tlačítko, když je zařízení v pohotovostním režimu, abyste je spustili. Po opětovném stisknutí tlačítka se chod zařízení zastaví.

Tlačítko Speed (Rychlost)

- V provozním stavu můžete rychlost ventilátoru cyklicky přepínat v níže uvedeném pořadí. Nastavení rychlosti je indikováno indikátory Fan Speed na čisticí jednotce.
-> Vysoká (High) -> Nízká (Low) ->
-> Tichý chod (Mute) ->

Tlačítko Turbo

- V provozním stavu můžete tímto tlačítkem zapnout režim Turbo. Zapne se generátor plazmy a ventilátor poběží velmi vysokou rychlostí.
* V tomto režimu se dá velmi rychle odstranit prach ze vzduchu.

Tlačítko Timer (Časovač)

- Je-li jednotka zapnuta, bude se stisknutím tlačítka cyklicky měnit načasování vypnutí jednotky v níže uvedeném pořadí. Nastavení času je indikováno indikátory Timer na čisticí jednotce.
-> 1 hodina -> 2 hodiny -> 4 hodiny ->
-> Zrušeno ->
Je-li jednotka vypnuta, bude se stisknutím tlačítka obdobně měnit načasování pro její zapnutí.

Tlačítko Odor (Zápach)

- V provozním stavu můžete tímto tlačítkem zapnout režim odstraňování zápachu. Zapne se generátor plazmy a ventilátor poběží nejvyšší rychlostí.
* Rychlost můžete měnit tlačítkem Speed.

Tlačítko Anion (Záporné ionty)

- V provozním stavu můžete tímto tlačítkem zapnout režim generování záporných iontů. Zapne se generátor iontů a ventilátor poběží nízkou rychlostí.
* Rychlost můžete měnit tlačítkem Speed.

Tlačítko Sleep (Spánek)

- V provozním stavu můžete tímto tlačítkem zapnout spánkový režim. Podle kvality vzduchu se automaticky nastaví tichý chod nebo nízká rychlost ventilátoru.
* V tomto režimu je tlačítko Speed nefunkční.

Tlačítko Auto

- V provozním stavu můžete tímto tlačítkem nastavit režim automatického zapínání/vypínání plazmy podle kvality vzduchu.
* V tomto režimu je tlačítko Speed nefunkční.

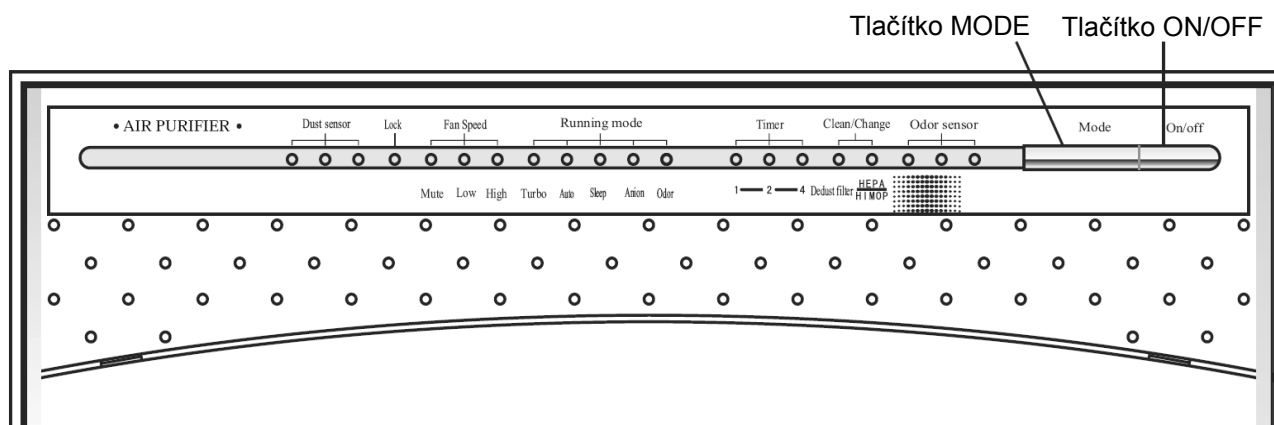
Tlačítko Electrostatic

- U tohoto zařízení se toto tlačítko nevyužívá.

Základní operace

Po připojení zařízení k napájení by se měly všechny indikátory rozsvítit a pak zhasnout. Zařízení pak přejde do pohotovostního stavu.

Poznámka: Zařízení je vybaveno funkcí obnovy nastaveného režimu při náhodném výpadku napájení. Pokud je zařízení v provozu a dojde k přerušení dodávky elektrického proudu, pak se po obnovení dodávky elektřiny zařízení automaticky vrátí do režimu provozu před výpadkem.



Pokud nemáte po ruce dálkový ovladač, můžete použít tlačítka na ovládacím panelu zařízení. Tlačítkem ON/OFF se zařízení zapíná/vypíná a tlačítkem MODE se nastavuje režim provozu.

Zapněte zařízení tlačítkem ON/OFF.

Stisknutím tlačítka MODE se cyklicky mění režim provozu v níže uvedeném pořadí. Nastavený režim je indikován příslušným indikátorem.

→ Automatika (AUTO) → Turbo → Spánek (Sleep) → Ionty (Anion) → Zápach (Odor) →

Poznámka: Tímto tlačítkem se nedá nastavit rychlost ventilátoru. Ta se nastavuje podle zvoleného režimu.

Auto – Rychlost ventilátoru se nastavuje automaticky podle naměřené koncentrace prachu a zápachu.

Poznámka: Jsou-li senzory zápachu ve stavu inicializace, když je přístroj po připojení napájení poprvé zapnut, detekce zápachu po dobu dvou minut nefunguje.

Odor – Vysoká rychlost ventilátoru

Sleep – Tichý chod ventilátoru

Anion – Nízká rychlost ventilátoru

Turbo – Velmi vysoká rychlost ventilátoru

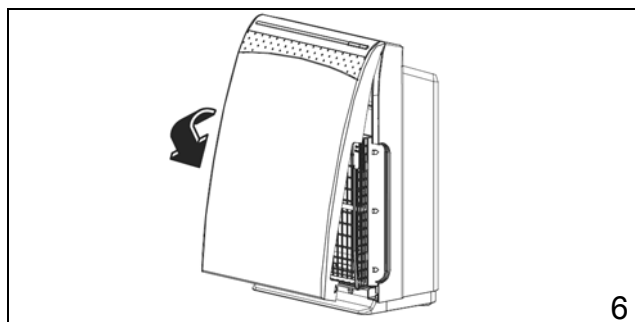
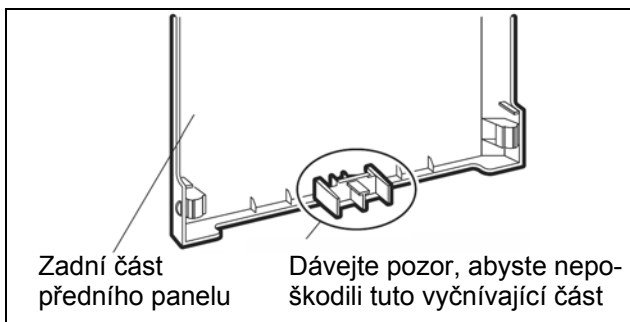
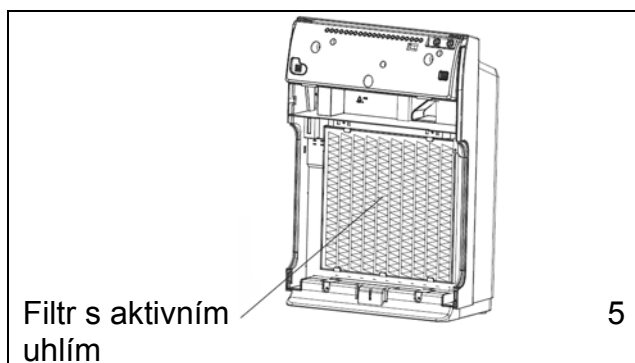
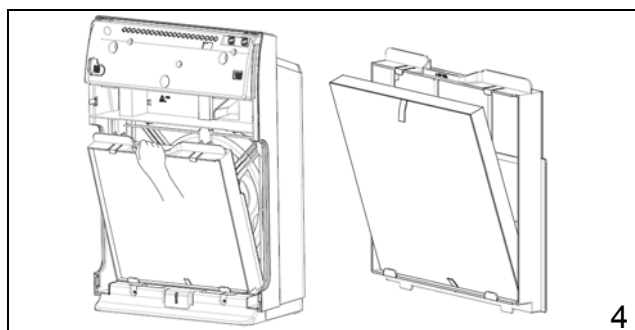
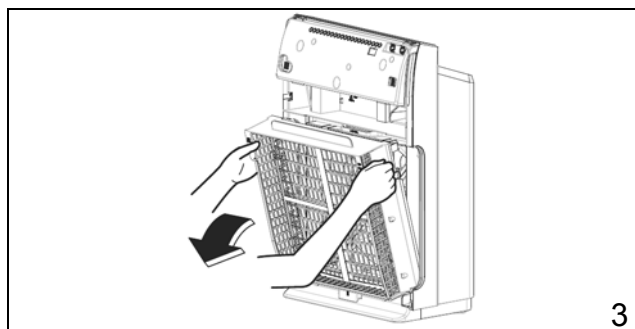
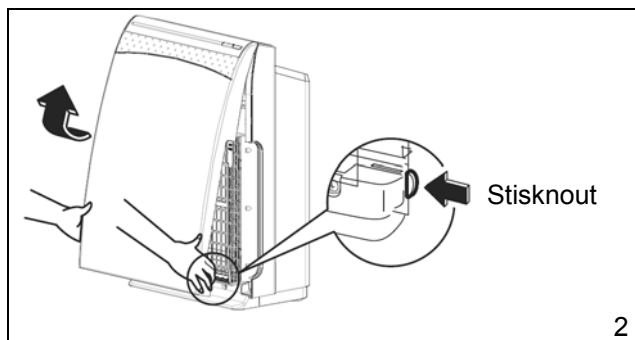
Čištění a údržba

Při demontáži kvůli provedení údržby postupujte podle níže uvedených pokynů.

1. Vypněte zařízení a odpojte napájecí kabel z elektrické zásuvky.
2. Sejměte přední panel
Stiskněte dva výstupky po obou stranách panelu, zvedněte panel nahoru a pak jej vyjměte
3. Vyjměte prachové síto
Uchopte rukama držadlo rámu prachového síta, zatáhněte dopředu a vyjměte jej.
4. Vytáhněte rám pro HIMOP filtr.
Zatáhněte za držadlo směrem ven a táhněte rám HIMOP nahoru, dokud se neozve cvaknutí.
5. Vyjměte filtr s aktivním uhlím.
6. Filtry se instalují nazpět obráceným postupem.

Poznámka:

Dávejte pozor, abyste přední panel při sundávání nepoškrábali. Dávejte pozor, abyste nepoškodili vyčnívající část vzadu na panelu. Při jejím poškození nebude zařízení pracovat.



Pro zajištění dobrého provozního stavu je třeba zařízení pravidelně čistit.

Během čištění musí být zařízení odpojeno od elektrické sítě. Neodpojujte zástrčku ze zásuvky, když máte mokré ruce. Mohlo by dojít k úrazu elektrickým proudem.

Čištění těla zařízení

Špína na povrchu přístroje a přívodu a výfuku vzduchu by měla být čistěna co nejčastěji. Pokud se špína usadí, bývá její odstranění obtížnější.

- Použijte měkkou utěrku
Pro odstranění zachycené špíny použijte suchou měkkou utěrku.
- Nepoužívejte těkavé látky
Benzín, ředidlo nebo čisticí prostředek může zařízení poškodit.
- Nepoužívejte čisticí prostředky
Chemikálie obsažené v čisticím prostředku by mohly přístroj poškodit.
- Nestříkejte na zařízení vodu
Kryt ani další části zařízení by neměly být oplachovány ani umývány.

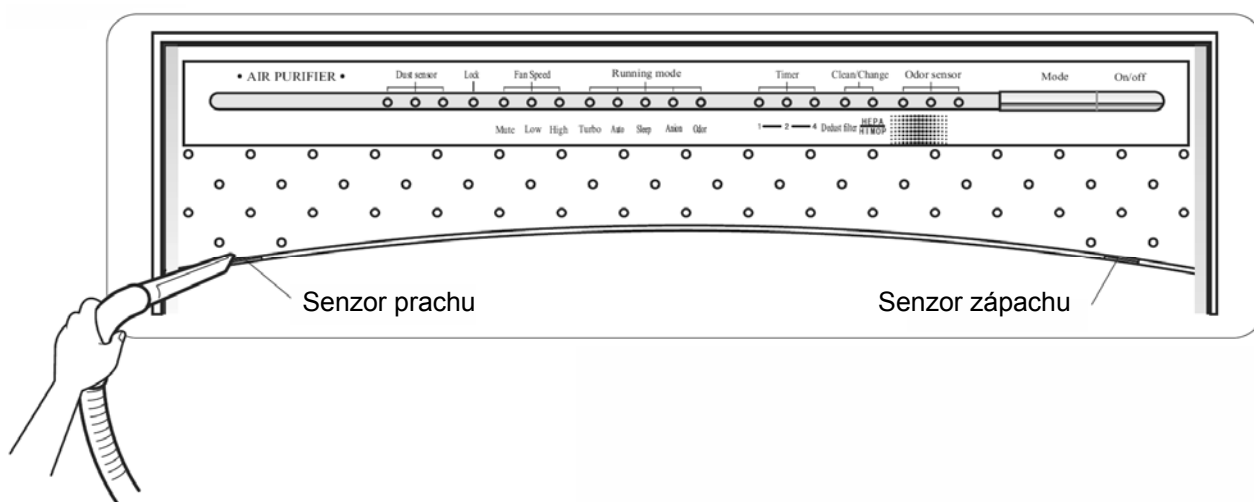
Čištění rámečků filtrů

Když na panelu zařízení svítí indikátor „Clean“, je třeba očistit rámečky filtrů.

- Pro čištění použijte nejprve vysavač a pak omyjte rámečky vodou. Neumývejte bavlněný filtr, HIMOP + HEPA filtr ani filtr s aktivním uhlím.
- Pokud jsou součásti velmi špinavé, použijte neutrální čisticí prostředek pro domácnost nebo po použití vysavače použijte čisticí utěrku nebo kartáč s měkkým vlasem a pak opláchněte části vodou, aby nezůstala žádná špína.
- Po vyčištění a vyschnutí rámečky filtrů znovu nainstalujte. V pohotovostním stavu stiskněte na 5 sekund tlačítko Mode. Tím se vynuluje časovač čištění a indikátor Clean zhasne.

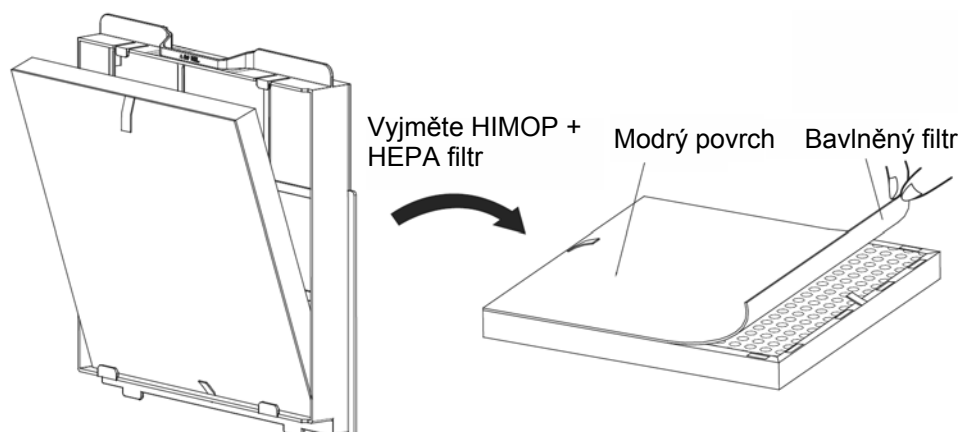
Čištění senzorů

Pro odstranění prachu z otvorů senzorů prachu a zápachu použijte vysavač.



Údržba bavlněného filtru, HIMOP + HEPA filtru a filtru s aktivním uhlím

1. Doba výměny bavlněného filtru závisí na době a místě provozu. Podle podmínek provozního prostředí jej můžete někdy používat déle než rok, ale někdy se může znehodnotit během několika měsíců. Například v místech, kde se nekouří, se životnost bavlněného filtru zvýší. Filtr se doporučuje měnit každé 3 měsíce.
2. Když svítí indikátor výměny filtrů „Change“, znamená to, že je třeba vyměnit HIMOP + HEPA filtr.
3. Při výměně bavlněného filtru dávejte dobrý pozor. Modrý povrch by měl směřovat ven, světle zbarvený povrch by měl přiléhat k HIMOP + HEPA filtru. Pak správně přilepte bavlněný filtr na HIMOP + HEPA filtr.



4. Po výměně HIMOP + HEPA filtru svítí všechny indikátory najednou a indikátor „Change“ po zvukovém signálu zhasne.
5. Životnost filtru s aktivním uhlím je asi 2–3 roky. Pokud je pohlcování zápachu neúčinné, vyjměte filtr s aktivním uhlím, dejte jej po dobu 3–5 hodin na přímé sluneční světlo a pak jej nainstalujte nazpět. Pokud se zápach stále nepohlcuje, vyměňte filtr s aktivním uhlím.
6. Bavlněný filtr, HIMOP + HEPA filtr a filtr s aktivním uhlím patří mezi spotřební materiály a proto se na ně nevztahuje záruka. Spolu se zařízením jsou dodávány 3 bavlněné filtry.

Upozornění:

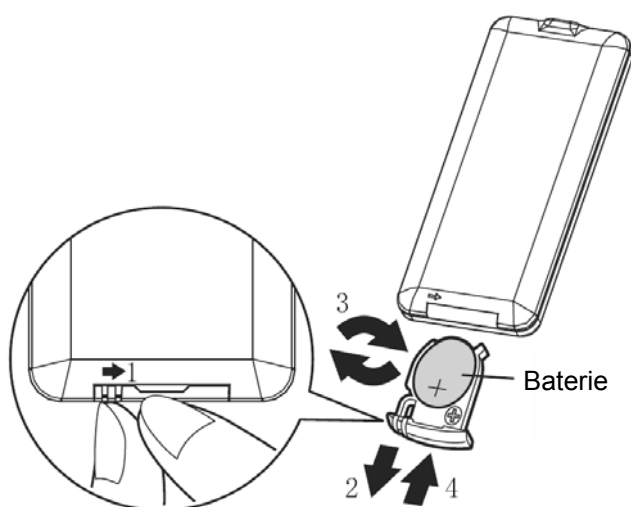
- Filtr s aktivním uhlím, bavlněný filtr a HIMOP + HEPA filtr nesmí být umývány vodou.
- Jednou měsíčně vyjměte bavlněný filtr, očistěte z jeho povrchu prach a nechejte jej 3–5 hodin na přímém slunečním světle.
- Jednou za 3 měsíce vyjměte filtr s aktivním uhlím a HIMOP + HEPA filtr, odstraňte vysavačem nebo vysoušečem vlasů prach nahromaděný na jejich povrchu a nechejte je 3–5 hodin na přímém slunečním světle.

Když nebude zařízení dlouho používáno

1. Vypněte zařízení, odpojte zástrčku od zásuvky a smotejte napájecí kabel.
2. Očistěte každou část filtru, přívod a výfuk vzduchu a tělo čisticí jednotky.
3. Dejte filtr s aktivním uhlím do vhodného plastového sáčku, zalepte jej a vložte do zařízení.
4. Zakryjte zařízení, aby se na ně neprášilo, a umístěte je na stinném a dobře větraném místě.

Výměna baterie

1. Otevřete kryt na dolní straně dálkového ovladače ve směru vyznačeném šipkou.
2. Vyměňte baterii za novou typu CR2025 a zavřete držák baterie



Poznámka:

- *Baterie by měla být uložena tak, aby se k ní nedostaly děti. Pokud dítě baterii náhodou spolkne, měli byste urychleně kontaktovat lékaře.*
- *Před odložením baterie do odpadu izolujte její póly izolepou nebo podobným materiálem, aby při styku s kovovými předměty nebo jinými bateriemi nedošlo ke zkratu, zahřátí, požáru nebo explozi baterie.*
- *Vybitou baterii odložte do příslušného sběrného kontejneru v prodejně elektrospotřebičů, hodinek, videokamer apod.*
- *Životnost baterie je asi jeden rok. Pokud však dálkový ovladač přestane fungovat, vyměňte ji dříve.*
- *Vyměňte baterii co nejdříve, když se blíží konec její životnosti.*
- *Vyjměte baterii, pokud se nebude dlouho používat, abyste zabránili jejímu vytečení a poškození dálkového ovladače.*

Řešení problémů

Než zavoláte do servisního střediska, prověřte následující body.

Příznak	Kontrola	Náprava
Dálkový ovladač nefunguje	Je baterie vybitá?	Vyměňte baterii.
	Jsou póly baterie nainstalovány obráceně?	Nainstalujte baterii správně.
	Nebliká v místnosti zářivkové osvětlení?	Zařízení by mělo být nainstalováno tak, aby senzor ovládání nebyl ovlivňován světlem zářivek.
Zařízení se nespustí	Je připojeno napájení?	Připojte zařízení k napájení.
	Je přední panel správně nainstalován?	Nainstalujte panel správně.
Zařízení nevyfukuje vzduch.		Kontaktujte servisní středisko.
Vzduch se nečistí.	Je zařízení nainstalováno ve špatně větraném místě nebo jsou blízko něj překážky bránící proudění vzduchu?	Odstraňte překážky.
	Jsou filtry příliš zaprášené?	Očistěte filtry a vyměňte bavlněný filtr.
	Je v místě příliš mnoho kouře nebo zápachu?	Očistěte filtr s aktivním uhlím.
Elektromagnetické rušení.	Je televizor, rádio nebo jiný přístroj, který může vyzařovat elektromagnetické vlny, blízko čisticí jednotky?	Zajistěte, aby byla čisticí jednotka nejméně 2 metry od elektrických přístrojů nebo antén.
	Vede blízko zařízení napájecí kabel k TV nebo jinému elektrickému spotřebiči?	Zajistěte, aby byla čisticí jednotka co nejdále od elektrických kabelů.
Vyfukovaný vzduch zápáchá.	Uvolňuje se občas zápach? (Např. když mnoho lidí kouří nebo při grilování.)	Zápach se postupně ztratí, když zařízení poběží déle.
	Filtr s aktivním uhlím nebyl dlouho očištěn nebo vyměněn?	Proveďte údržbu filtru s aktivním uhlím.

Technické údaje

Model	SP-300A			
Napájení	220–240 V ~ / 50 Hz			
Rychlost ventilátoru	Turbo	Vysoká	Nízká	Vypnut
Průtok vzduchu (m ³ /h)	300	230	150	75
Příkon (W)	95	85	75	60
Hlučnost (dB)	53	48	38	28
Maximální čištěná plocha (m ²)	41			
Rozměry (mm)	396 (š) x 245 (h) x 576 (v)			
Hmotnost netto (kg)	10			

* Velikost čištěné plochy je plocha ovlivněná činností zařízení při vysoké rychlosti ventilátoru.

Z důvodu neustálého vylepšování kvality produktu podle požadavků zákazníků si výrobce vyhrazuje právo provádět změny ve specifikaci produktu bez předchozího upozornění.

Centrála NEPA spol. s r.o.

Purkyňova 45

612 00 Brno

Tel.: +420 541 590

Tel. servis: +420 541 590 150

Fax: +420 541 590 123

Fax. servis: +420 541 590 153

www.nepa.cz

Obchod: obchod@nepa.cz

Servis: servis@nepa.cz

Objednávky: brno-fakturace@nepa.cz