



Meaco DD8L
ADSORBČNÝ ODVLHČOVAČ

užívateľský manuál



Prosím, prečítajte si tento návod pred použitím odvlhčovača a starostlivo si ho uchovajte do budúcnosti.

POPIS VÝROBKU

výstup vzduchu

vstup vzduchu
filter a mriežka

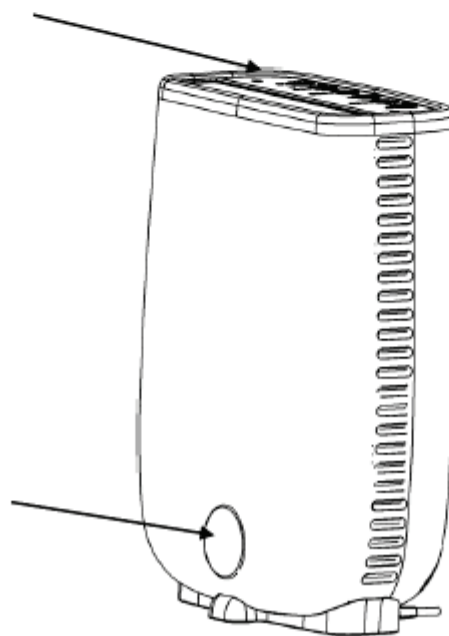
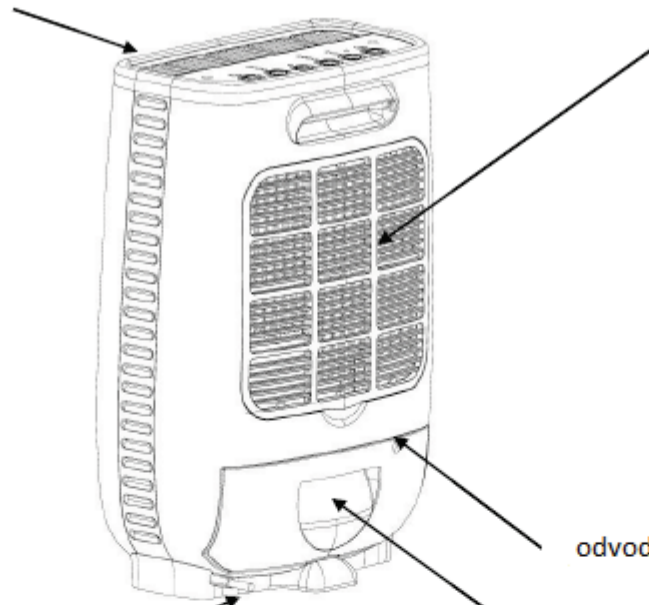
el. privodný kábel

odvod kondenzátu

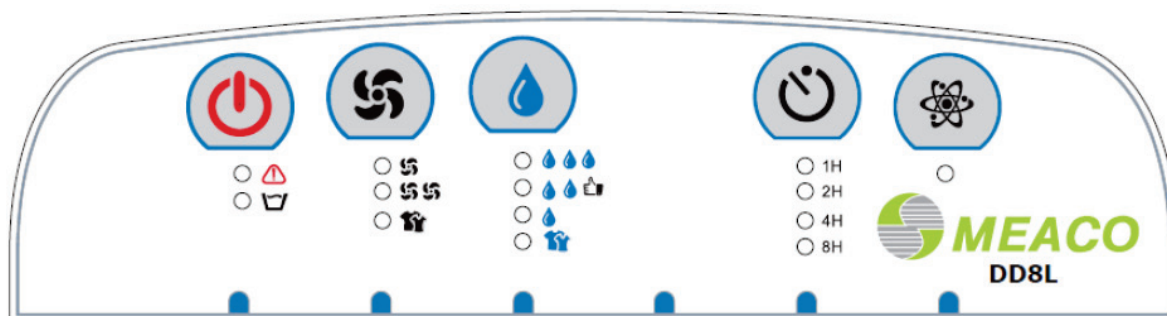
vodný zásobník

ovládací panel

okno kontroly
výšky vody





OVLÁDACÍ PANEL



 **Zapnutie** odvlhčovača


 **Plný zásobník**


 **Hlásenie chyby** – najčastejšie blokované nasávanie vzduchu do jednotky, zanesenie filtra, umiestnenie v blízkosti tepelného zdroja ako je radiátor, reštart odvlhčovača po 10 minútach

 **Ventilátor** – stlačením tlačidla možno voliť medzi tromi otáčkami ventilátora. Na najvyšších otáčkach sa prepne odvlhčovač do kontinuálneho režimu.


 **Maximálne odvlhčovanie** – odvlhčovač beží, pokiaľ sa nedosiahne 40% relatívna vlhkosť.

 **Normálne odvlhčovanie** – odvlhčovač beží, pokiaľ sa nedosiahne 50% relatívna vlhkosť.

 **Minimálne odvlhčovanie** – odvlhčovač beží, pokiaľ sa nedosiahne 60% relatívna vlhkosť.

 **Sušenie prádla** – použite tento režim, ak chcete sušiť prádlo. Pre dosiahnutie optimálneho výkonu umiestnite odvlhčovač do malej miestnosti so zatvoreným oknom a dverami. Odvlhčovač bude kontinuálne odvlhčovať a pokúšať sa dosiahnuť 35% relatívnu vlhkosť, ktorá pomôže k efektívnejšiemu vysušeniu prádla.

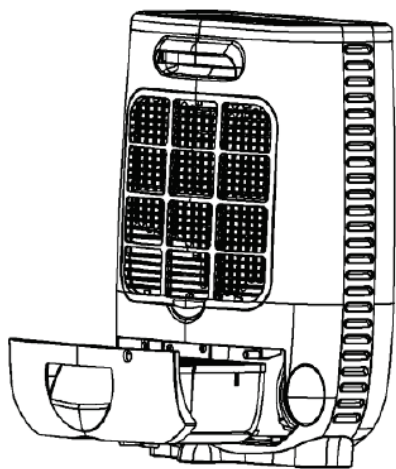
Dávajte pozor, aby odvlhčovač nebol zakrytý prádlom a aby doň nakvapkala voda z prádla.

 **Časovač** - umožňuje nastaviť čas odvlhčovania na 1, 2, 4 alebo 8 hodín.




Zapnutie funkcie ionizácie vzduchu


VYPRÁZDNIENIE VODNÉHO ZÁSOBNÍKA



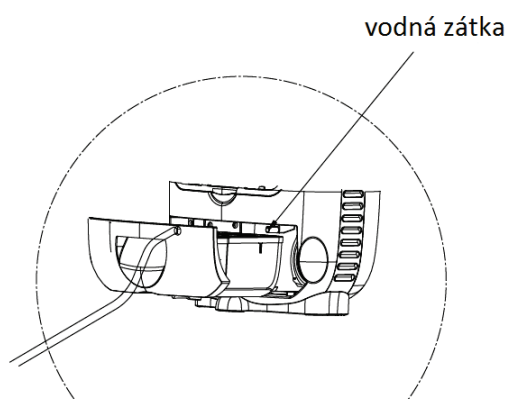
Ak bude naplnený vodný zásobník:

- zaznie zvukový signál
- zapne sa dióda  naplnenia zásobníka
- odvlhčovač sa automaticky vypne

Vyprázdňte vodný zásobník a vráťte späť do správnej pozície.

Ak dióda  "Plný zásobník" zostane svietiť a jednotka nebude pracovať, zásobník nie je správne osadený.

TRVALÝ ODVOD KONDENZÁTU



Jednoducho vytiahnite zátku a pripojte hadičku na rúrku určenú pre odvod kondenzátu.

ČISTENIE

Pred čistením vypnite odvlhčovač a vyťahnite el. pripojovací kábel zo zástrčky.

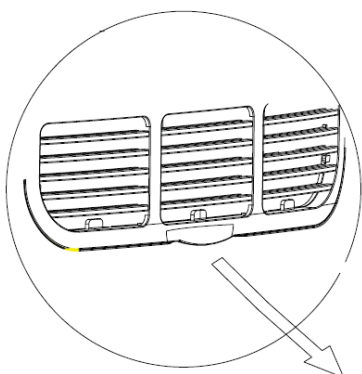
Vonkajšia časť:

Čistite mäkkou suchou utierkou. Ak je zariadenie extrémne znečistené, použite jemný čistiaci prostriedok a slabo vytrite vlhkou utierkou.

Nikdy nestriekajte na zariadenie vodu!

Vnútoraná časť:

Pri pravidelnom používaní sa filter môže zaniest' prachom a nečistotami. Preto by mal byť každé 2 týždne čistený nasledovným postupom:



1. Vyberte filter
2. Vyčistite filter vysávačom a nie vodou. Tá by mohla poškodiť antibakteriálnu ochranu Silver nano filtra.

Upozornenie: Nikdy nepoužívajte zariadenie bez filtra!

USKLADNENIE

Ak zariadenie nebudete používať dlhší čas, urobte nasledovné opatrenia:

1. Vyťahnite zástrčku zo zásuvky, vyprázdňte vodný zásobník a kompletne vysušte odvlhčovač.
2. Vyčistite vzduchový filter.
3. Uskladnite zariadenie v neprašnom prostredí bez priameho slnečného žiarenia a pokiaľ možno zakryte ho fóliou.

DISTRIBÚTOR:

Microwell, s.r.o., ul. SNP 2018/42, 927 00 Šaľa,
Tel.: 031/7020 540-1
Fax: 031/702 542
e-mail: microwell@microwell.sk
[http: www.microwell.sk](http://www.microwell.sk), www.odvlhcovac.sk