



DryBest 10&20

Odvlhčovač vzduchu



CZ - Tento symbol na přístroji znamená: nezakrývejte!

Česky

Přečtěte si tento návod a uschovejte jej pro budoucí použití!

Děkujeme!

Děkujeme vám, že jste se rozhodli pro zařízení značky EUROM. Vybrali jste správně! Věříme, že budete s funkcemi přístroje spokojeni.

Před použitím si pečlivě přečtěte celý návod. Je nutné, abyste všemu dobře rozuměli a mohli tak získat maximální užitek z používání přístroje. Pročtěte si zejména bezpečnostní pokyny: mají ochránit jak vás, tak i vaše životní prostředí.

Návod uložte na bezpečné místo pro budoucí použití. Schovejte také obal: ten je nejlepší ochranou přístroje v době, kdy jej nepoužíváte. Pokud někdy budete předávat přístroj někomu jinému, předejte ho včetně obalu a návodu.

Technické údaje

	DryBest 10	DryBest 20
Síťové napájení	220-240 V / 50 Hz	220-240 V / 50 Hz
Zkušební podmínky	DB 30°C, RH 80 %	DB 30°C, RH 80 %
Vysoušecí výkon	10 litrů denně	20 litrů denně
Spotřeba el. energie	230	410
Objem vzduchu (max.)	180 m ³ /hodina	180 m ³ /hodina
Chladivo	R134a	R134a
Pracovní rozsah	5 – 35°C	5 – 35°C
Nádrž na vodu	2,0 litry	5,0 litry
Hlučnost	≤ 42 dB(A)	≤ 47 dB(A)
Regulátor vlhkosti	+	+
Časovač	+	+
Rozměry (ŠxDxV)	19 x 27,5 x 48,5 cm	24,5 x 28 x 51 cm
Hmotnost	9,5 kg	14 kg

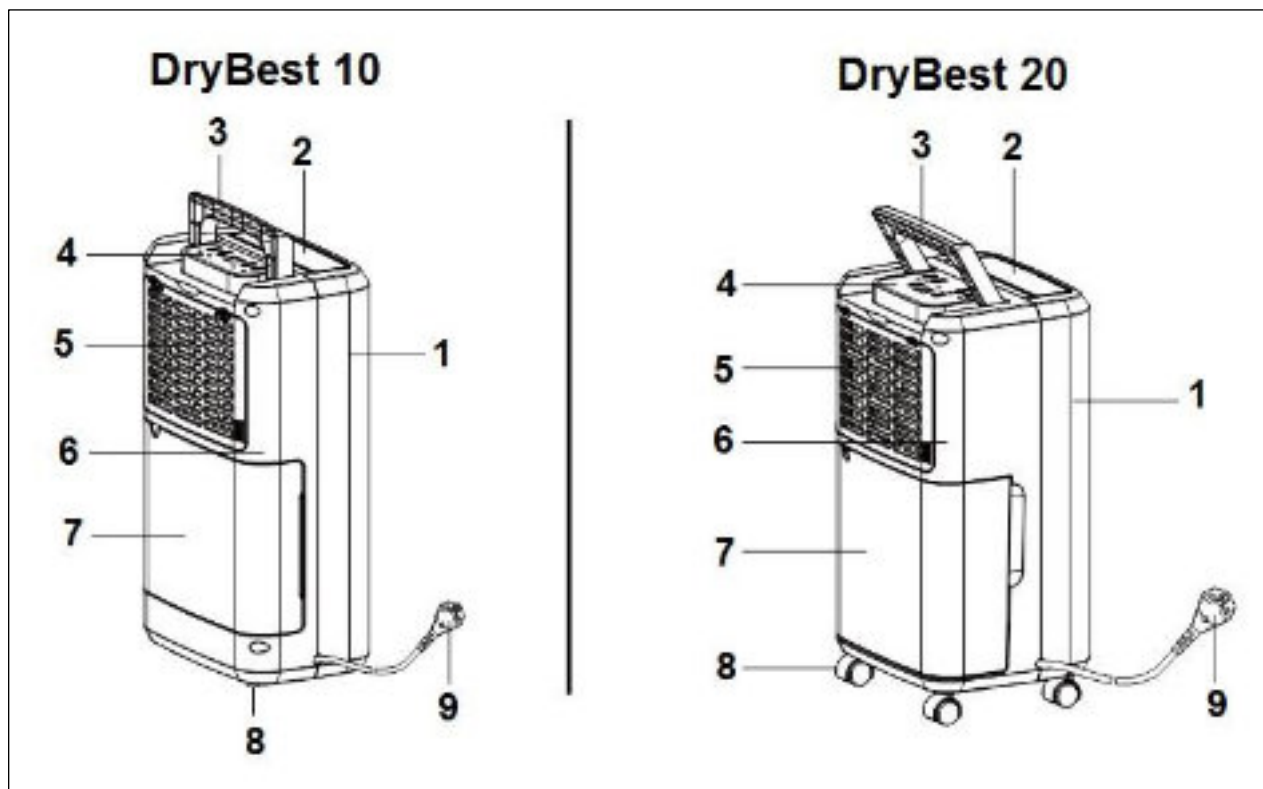
Přístroj vytváří sušší a příjemnější domácí či pracovní prostředí tím, že ze vzduchu odstraňuje přebytečnou vlhkost. Využívá k tomu chladicí techniky. Přístroj je vybaven kolečky, což usnadňuje jeho přemísťování z pokoje do pokoje. Přístroj spotřebuje jen malé množství energie a vydává minimální hluk.

Regulátor vlhkosti v odvlhčovači udržuje vlhkost v prostoru na předem nastavené úrovni. Přístroj je vybaven také časovačem, který přístroj automaticky zapíná nebo vypíná.

Upozornění před použitím

- Příklad je určený pouze pro použití ve vnitřních prostorách.
- Příklad udržujte ve svislé poloze. V případě, že přístroj není stabilní a nestojí v kolmé pozici, voda z nádrže se může dostat do vnitřních částí přístroje, kde může způsobit škody nebo vést až k nebezpečné situaci.
- Před přemístěním, čištěním nebo prováděním údržby přístroj nejprve vypněte, poté vytáhněte zástrčku a vyprázdněte nádržku na vodu. Při odpojování ze zásuvky vždy táhněte přímo za zástrčku, nikdy netahejte za kabel.
- Před zapojením do elektrické sítě nechte přístroj stát po dobu jedné hodiny v případě, že byl přemístěn nebo nakloněn (max. 45°, např. během čištění).
- Otvory pro přívod a odvod vzduchu udržujte v čistotě a bez překážek. Cizí předměty a prsty mějte v bezpečné vzdálenosti od otvorů pro přívod a odvod vzduchu, jinak by mohlo dojít k úrazu elektrickým proudem, požáru nebo jinému poškození.
- Síťové napětí a frekvence uvedené na přístroji se musí shodovat s napětím a frekvencí zásuvky, která se bude používat. Elektrická instalace musí být zabezpečena jističem zahrnujícím ochranu proti zemnímu svodovému proudu (max. 30 mA.). Přístroj zapojte pouze do uzemněné zásuvky!
- Před zapojením do zásuvky úplně vytáhněte kabel. Nevedte ho pod kobercem, nezakrývejte jej rohožemi, pruhy koberců ani ničím podobným a zajistěte, aby nevedl přes průchozí trasy. Zajistěte, aby se na kabel nešlapalo, a aby na něm nestál nábytek. Zabraňte zahřívání kabelu. Kabel nesmí vést kolem ostrých rohů. Po použití kabel nenavinujte příliš těsně.
- Poškozený napájecí kabel smí vyměnit pouze autorizovaný servisní technik nebo podobně kvalifikovaná osoba, aby se předešlo vzniku nebezpečné situace.
- Nikdy nezapínejte a nevypínejte přístroj pomocí zástrčky. Používejte spínač na kontrolním panelu.
- V blízkosti přístroje nepoužívejte spreje proti hmyzu ani hořlavé čističe. Nevystavujte jej působení chemikálií.
- Na přístroj nelijte ani nestříkejte vodu. Nedávejte přístroj do vody a neumísťujte jej v bezprostřední blízkosti vody nebo vodovodních kohoutků atd.
- Přístroj nedávejte do blízkosti vysoce hořlavých a/nebo jinak nebezpečných látek.
- Na přístroj nestoupejte ani nesedejte, nepokládejte na něj žádné předměty.
- Pravidelně odstraňujte vodu nahromaděnou v nádrži. Postupujte předepsaným způsobem.
- Nepoužívejte přístroj v malých, uzavřených prostorech, např. na toaletě apod., mohlo by dojít k požáru.
- V případě, že objevíte poškození přístroje, kabelu nebo zástrčky, přístroj nezapínejte. Totéž platí také pro případ funkční poruchy přístroje, pokud přístroj upadl, nebo když pozorujete známky jakéhokoli jiného poškození. Okamžitě vytáhněte zástrčku ze zásuvky. Přístroj odneste k prodejci nebo ke kvalifikovanému elektrikáři, aby ho zkontrolovali a/nebo opravili. Požadujte pouze originální díly.
- Přístroj by neměli používat osoby (včetně dětí) se sníženými tělesnými, smyslovými nebo duševními schopnostmi, ani osoby s nedostatkem zkušeností nebo znalostí, pokud nejsou pod dozorem nebo nebyly proškoleny k používání přístroje osobou, která je odpovědná za jejich bezpečnost. Děti by měly být pod dohledem, aby si s přístrojem nehrály.
- Při teplotě pod 10°C a relativně nízké vlhkosti není potřeba používat odvlhčovač.
DŮLEŽITÉ! Nepoužívejte přístroj při teplotách pod 5°C. Tím zamezíte možnému vzniku silné námrazy na odpařovací spirále.
- Přístroj (včetně kabelu a zástrčky) smí otevírat a/nebo opravovat pouze oprávněné a kvalifikované osoby.

Popis



- | | |
|-----------------------------|--|
| 1. Přední panel | 7. Nádrž na vodu |
| 2. Výpustní vzduchový otvor | 8. Gumové nožky (DryBest 10)
Kolečka (DryBest 20) |
| 3. Rukojeť | 9. Napájecí kabel |
| 4. Ovládací panel | |
| 5. Filtr | |
| 6. Zadní panel | |

Tento přístroj je odvlhčovač. Průchodem vody skrze něj se řídí relativní vlhkost v prostoru, nadměrná vlhkost se sráží na chladicích prvcích (odpařovací přístroj). Kontakt s chladným povrchem způsobí, že vzdušná vlhkost kondenzuje. Kondenzovaná voda se pak bezpečně zachytí v nádrži na vodu. Vysušený vzduch projde přes kondenzátor, kde se lehce zahřeje, a při návratu do místnosti má o něco vyšší teplotu. Pro vaše zdraví, a také pro předměty v místnosti, je nejlepší vlhkost vzduchu mezi 45 % a 65 %.

Poloha

Přebytečná vlhkost se bude pohybovat po celém vašem domově, a to stejným způsobem, jakým se do všech pokojů šíří pachy z vaření. Z toho důvodu by měl být odvlhčovač umístěn tak, aby mohl přitahovat vlhký vzduch z celé domácnosti.

V případě, že máte v nějaké oblasti závažný problém s vlhkostí, můžete umístit odvlhčovač tam, a později ho přestěhovat více do středu celého prostoru.

Při umísťování odvlhčovače zkontrolujte, že stojí na rovném povrchu, a že má po každé straně prostor alespoň 20 cm (8"), aby mohl vzduch dobře proudit.

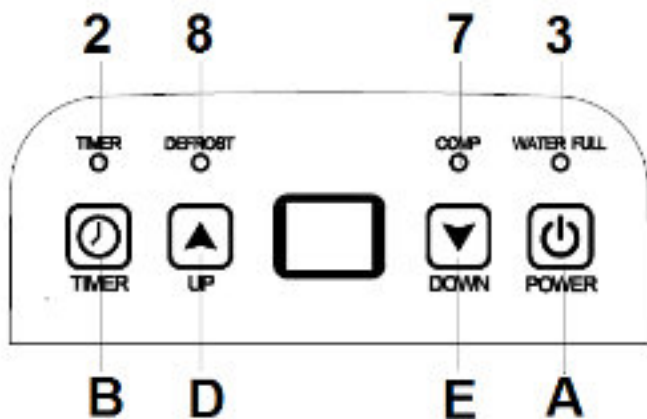
V případě, že přístroj přesouváte, je třeba ho nejprve vypnout a vyprázdnit nádrž na vodu.







Nedoporučujeme používání prodlužovacího kabelu. Prosím, zajistěte, aby byl přístroj dostatečně blízko k pevné elektrické zásuvce. V případě, že se bez prodlužovacího kabelu neobejdete, použijte kabel s uzemněním a zajistěte, aby průměr kabelu byl alespoň 1,5 mm².

Nestavte přístroj do blízkosti radiátoru, sporáku nebo jiného zdroje tepla, ani do plného slunečního světla. Pro co nejúčinnější využívání přístroje by v době, kdy je přístroj zapnutý, měla být zavřena vnější okna a dveře. Přístroj ale nepoužívejte v uzavřených a velmi malých prostorech.

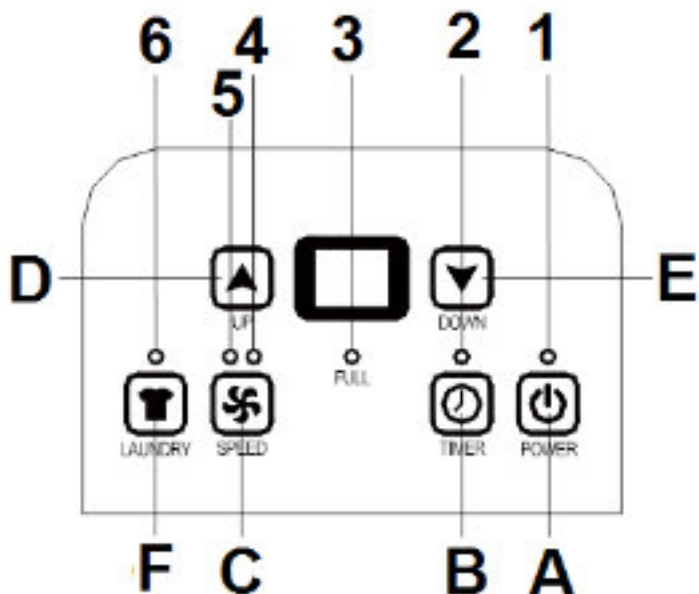
Ovládání

Ovládací panel Drybest 10:



-  A. Tlačítko Zapnout/Vypnout (On/Off)
-  B. Časovač
-  C. Rychlost větráku
-  D. Zvýšit vzdušnou vlhkost
-  E. Snížit vzdušnou vlhkost
-  F. Čištění sušiče

Ovládací panel Drybest 20:



1. Signalizace přívodu proudu
2. Signalizace časovače
3. Signalizace „plné nádržky na vodu“
4. Signalizace „nízké otáčky větráku“
5. Signalizace „vysoké otáčky větráku“
6. Signalizace „čištění čističe“
7. Signalizace kompresoru

Displej

Na displeji se normálně ukazuje vzdušná vlhkost prostoru.

V případě, že nastavíte požadovanou vlhkost, ukáže se displeji na několik sekund tato nastavená hodnota.

V případě, že časovačem nastavíte dobu zapnutí a vypnutí přístroje, ukáže se tento čas na displeji.

V případě, že je vzdušná vlhkost méně než 35 %, ukáže se „LO“ (nízká).

V případě, že je vzdušná vlhkost více než 95 %, na displeji se ukáže „HI“ (vysoká).

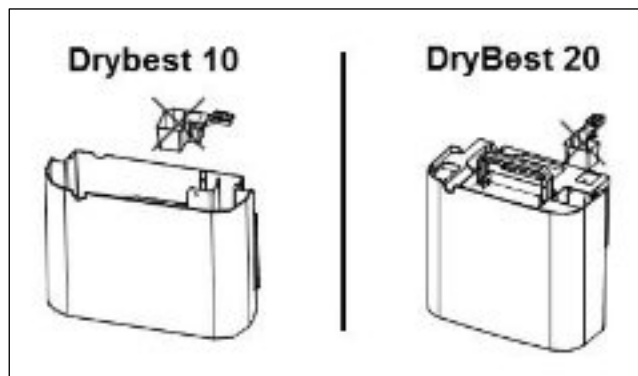
opatrně ji vytáhněte z přístroje v přímém směru.

Po vylití vody nádrž vraťte zpět na místo.

Upozornění: v případě, že nádrž není správně umístěná, kontrolka plné vodní nádrže nezhasne. Přístroj nebude fungovat.

Upozornění!

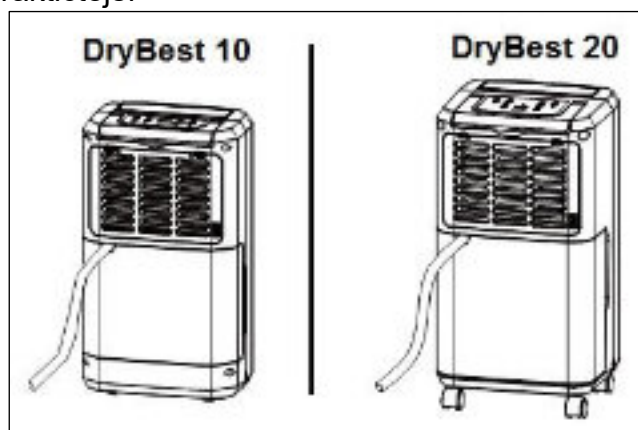
- Neodstraňujte plovák z nádržky. Bez něho vás přístroj neupozorní na plnou nádrž a voda by tak mohla přetékat.
- Špinavou nádrž omyjte studenou nebo vlažnou vodou.
- V žádném případě nepoužívejte těkavé chemikálie, hrubé materiály, benzín, čisticí prostředky, chemicky ošetřené látky, ani jiné čisticí přípravky. Mohlo by tím dojít k poškození nádrže a k prosakování.



Průběžné vypouštění

V případě, že odvlhčovač používáte při vysokých úrovních vlhkosti, je nutné vodní nádrž vyprazdňovat častěji. V této situaci může být praktičtější nastavit přístroj na plynulé odvodňování následujícím způsobem:

1. Vytáhněte nádrž na vodu.
2. Připojte na přístroj vhodnou hadici (zahradní hadici apod.) se svorkou na odtoku. **Upozornění:** odtoková trubice není součástí příslušenství přístroje.
3. Vraťte nádrž zpět na místo a trubici protáhněte otvorem pro průběžné odvodňování v dolní části do kanalizace nebo do velké nádrže.



Upozornění: v případě, že nádrž není správně umístěná, kontrolka plné vodní nádrže se rozsvítí červeně. Přístroj nebude fungovat.

4. Zajistěte, aby voda mohla volně odtékat, a aby trubice zůstala na správném místě. Poznámka! Při velmi nízkých okolních teplotách je potřeba zajistit, aby odtoková trubice nezamrzla.

Rozmrazování

V případě, že přístroj používáte při nízkých teplotách, může dojít k zamrznutí výparníku. To bude mít vliv na odvlhčování. V tomto případě se provoz přístroje automaticky přeruší a spustí se rozmrazování (větrák se bude točit). (DryBest 10: rozsvítí se kontrolka "rozmrzit", DryBest 20 nemá světelnou signalizaci, ale spustí rozmrazování automaticky.)

Ochrana kompresoru

V případě, že vypnete přístroj (nebo se vypne sám), není možné ho po dobu 3 minut znovu zapnout. Toto opatření slouží pro ochranu kompresoru.

Údržba

Před prováděním jakékoli údržby nebo před čištěním přístroje vytáhněte zástrčku ze zásuvky.

Čištění trupu přístroje

Pomocí jemného hadříku přístroj otřete. V žádném případě nepoužívejte těkavé chemikálie, benzín, čisticí prostředky, chemicky ošetřené látky, ani jiné čisticí prostředky. Při jejich použití by se pravděpodobně poškodil plášť přístroje.

Čištění filtru



- Vyjměte držák filtru.
- Použijte vysavač nebo filtr lehce vyklepte, aby se snadněji čistil. Pokud je filtr obzvláště špinavý, použijte teplou vodu (max. 40°C) s malým množstvím jemného čisticího prostředku.
- Před opětovným umístěním filtru zkontrolujte, že je úplně suchý. Filtr nevystavujte slunečnímu svitu.
- Nikdy nepoužívejte čistič bez filtru!

Přístroj (včetně kabelu a zástrčky) smí otevírat a/nebo opravovat pouze oprávněné a kvalifikované osoby.

Skladování:

Když nebudete přístroj delší dobu používat, prosím:

- Vypněte přístroj, vytáhněte zástrčku ze zásuvky a naviňte přívodní kabel.
- Úplně vyprázdněte vodní nádrž a vytřete ji.
- Vyčistěte filtr.
- Zakryjte přístroj a uschovejte jej na studeném a suchém místě bez přímého přístupu slunečního svitu.

Řešení problémů

Přístroj nefunguje

- ✓ Je zapojený do zásuvky?
- ✓ Funguje elektřina?
- ✓ Je teplota pod 5°C nebo nad 35°C? Pokud ano, pohybuje se mimo rozsah přístroje.

- ✓ Zkontrolujte, že nádrž na vodu je správně umístěna, a že není plná.
- ✓ Zkontrolujte, že jsou otvory pro vstup i výstup vzduchu volné.

Zdá se, že přístroj málo pracuje:

- ✓ Je filtr zaprášený, znečištěný?
- ✓ Jsou otvory pro vstup a výstup vzduchu volné?
- ✓ Je vlhkost v místnosti nízká?
- ✓ Jsou otevřena okna nebo dveře?
- ✓ Je v místnosti zdroj vytvářející hodně vlhkosti?

Přístroj netěsní:

- ✓ Zkontrolujte, že přístroj i vodní nádrž nejsou poškozené, že na nich nejsou trhliny ani deformace.
- ✓ Je přístroj stabilní a stojí naprosto vodorovně?

Přístroj je příliš hlasitý:

- ✓ Zkontrolujte, zda je umístěný na rovném, plochém a pevném povrchu.
- ✓ Je filtr zaprášený, znečištěný?

Teplý vzduch z výstupního otvoru je normální. Proudění chladiva může při zapnutí a vypnutí také způsobit hluk.

S dalšími problémy se, prosím, obraťte na servisní středisko. Přístroj (včetně kabelu a zástrčky) smí otevírat a/nebo opravovat pouze oprávněné a kvalifikované osoby.

Prohlášení CE

Euromac bv., Genemuiden-NL tímto prohlašuje, že **odvlhčovač vzduchu** značky **EUROM**, typ **DryBest 10 & 20**, splňuje směrnici o elektrických zařízeních nízkého napětí 2006/95/ES a směrnici o technických požadavcích na výrobky 2004/108/ES (rozšířenou o 93/68/EEC), a splňuje níže uvedené normy:

ČSN EN 60335-1:2012+A11 :2014
ČSN EN 60335-2-
40:2003+A1:2004+A12:2005
+A1:2006+A2:2009:A13:2012
ČSN EN 62233:2008

ČSN EN 55014-
1:2006+A1:2009+A2:2011 ČSN EN
55014-2:1997+A1:2001+A2:2008
ČSN EN 61000-3-2:2014
ČSN EN 61000-3-3:2013

Genemuiden, 09-09-2015

W.J. Bakker, alg.dir.



EUROMAC BV., Kokosstraat 20, 8281 JC Genemuiden

e-mail: info@euromac.nl www.euromac.nl