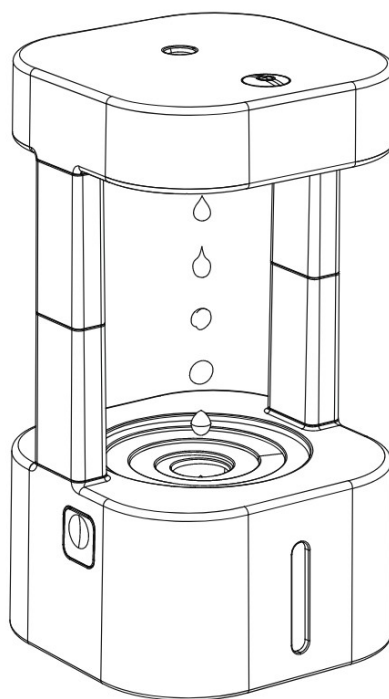




AERIUM AquaFloat N1

Antigravitační zvlhčovač vzduchu



Pečlivě si přečtěte tuto příručku a řádně ji uschovejte pro budoucí použití.

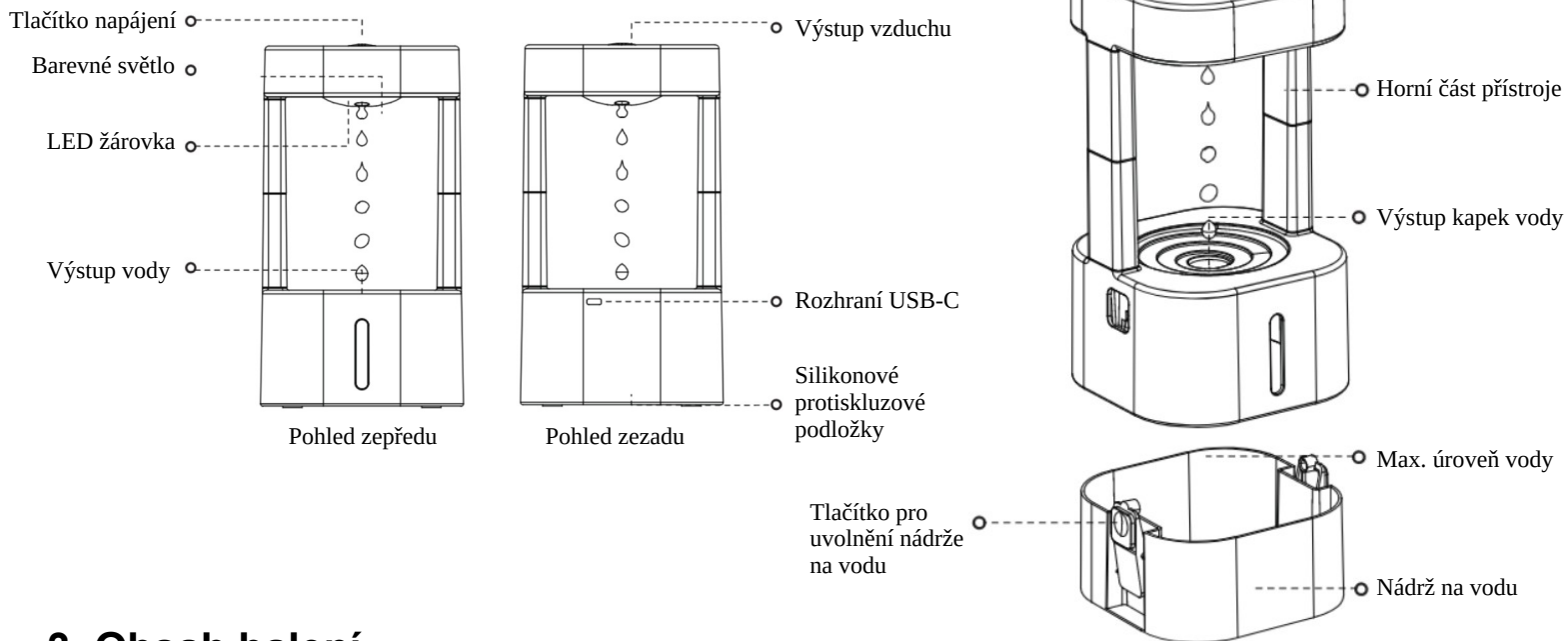
1. Bezpečnostní upozornění

1. Pro snížení rizika poruchy, úrazu elektrickým proudem, zranění, požáru a poškození zařízení si před použitím výrobku pečlivě přečtete všechny pokyny a upozornění v návodu.
2. Aby byla zajištěna kvalita výrobku, je před opuštěním továrny proveden test funkčnosti. Po obdržení zboží se může ve výrobku objevit malé množství zbytkové vody, což je normální jev.
3. Tvar jednotlivých kapek se bude lišit stejně jako interval jejich uvolňování. Toto je normální jev.
4. Tento výrobek není vhodný pro samostatné používání dětmi, ale musí být používán pod dohledem dospělých.
5. Umístěte tento výrobek a jeho obal na místo, které je pro kojence nepřístupné.
6. Vnitřní struktura výrobku je složitá. Produkt nikdy nerozebírejte v případě poruchy kontaktujte distributora nebo odborný servis.
7. Neponořujte tento výrobek do vody nebo jiných tekutin.
8. Nedotýkejte se napájecího kabelu a adaptéru mokřými rukama.
9. Před použitím se ujistěte, že je v zásobníku na vodu dostatek vody.
10. Použijte prosím adaptér s výstupem DC 5V 2A, pokud použijete adaptér s výstupem nižším než 2A, přístroj nebude fungovat správně.
11. Používejte přístroj na rovném a stabilním povrchu, abyste se vyhnuli možnému riziku naklonění nebo pádu.
12. Nepřidávejte vodu, když je produkt zapnutý. Pokud potřebujete přidat vodu, nejprve odpojte napájení.
13. Po sejmutí horního krytu výrobku jej vždy pokládejte na pracovní plochu ve svislé poloze. Nepokládejte jej vodorovně ani vzhůru nohama, aby nedošlo ke zpětnému toku zbytkové vody do přístroje a poškození vnitřní elektroniky.
14. Pokud došlo k poškození jednotky, okamžitě vytáhněte napájecí kabel.

Tipy

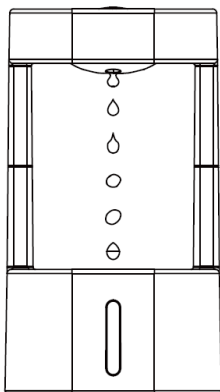
1. Pro tento výrobek se doporučuje používat čistou vodu. Do nádrže na vodu nepřidávejte korozivní přísady a chemické kapaliny.
2. Je normální, že se tvorba kapek vody při spuštění trochu opozdí. Doba zpoždění je přibližně 30-60 s a kapky vody se vytvoří přirozeně. Počkejte prosím trpělivě.
3. Po určité době fungování výrobku ucítíte na horní části v blízkosti tlačítka napájení mírné teplo, což je normální jev.
4. Výrobek otírejte čistým a měkkým hadříkem, abyste jej udrželi v čistotě.

2. Představení produktu

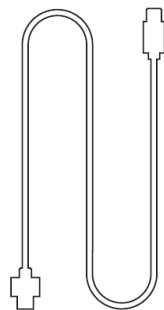


3. Obsah balení

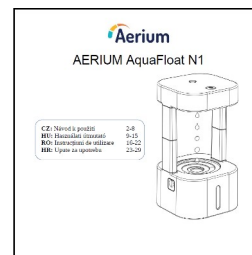
Po otevření krabice zkontrolujte, zda jsou položky v balíčku v souladu se seznamem. Pokud zjistíte jakékoli opomenutí nebo poškození, kontaktujte prosím včas prodejce.



Antigravitační zvlhčovač
vzduchu

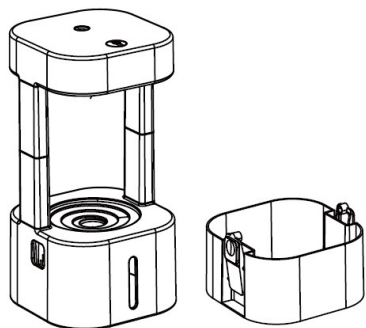


USB Type-C
napájecí kabel

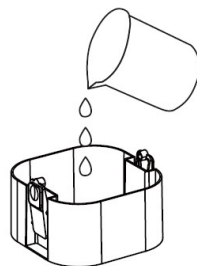


Návod k použití

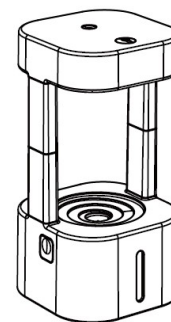
4. Návod k použití



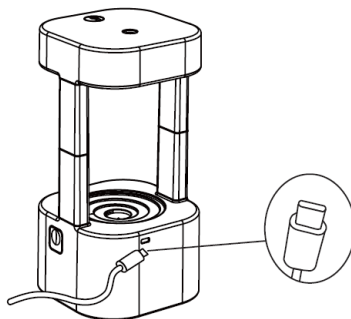
1. Vyjměte nádržku na vodu



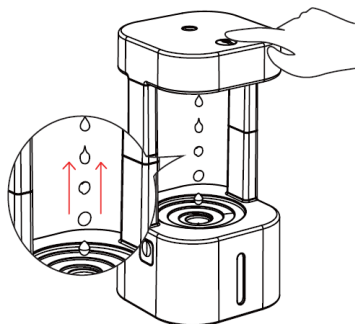
2. Nalijte 580 ml vody



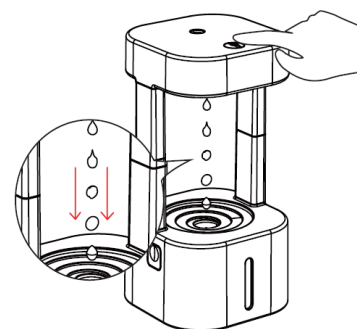
3. Vložte nádržku na vodu



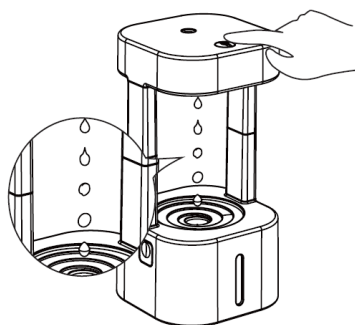
4. Připojte kabel USB typu C a připojte napájecí adaptér



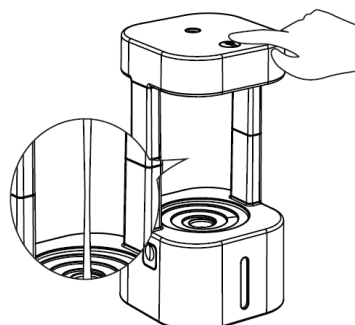
5. Stiskněte pro zapnutí



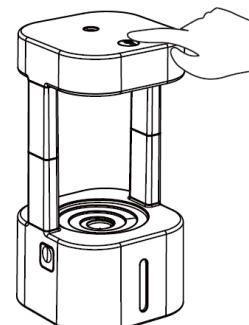
6. Stiskněte tlačítko podruhé, kapky budou stékat dolů.



7. Stiskněte tlačítko potřetí, kapky se zastaví



8. Stiskněte tlačítko počtvrté, pro vypnutí světla a kapek vody.



9. Stiskněte tlačítko popáté pro vypnutí.

5. Návod k použití aplikace Smart Humidifier Pro

1. Pokyny k instalaci a stažení APP

Pro stažení aplikace naskenujte příslušný QR kód vlevo. Vyberte si verzi pro Android nebo Apple IOS dle operačního systému ve Vašem mobilním zařízení. Klikněte na příslušné tlačítko a dojde ke stažení a instalaci aplikace.



2. Návod k obsluze APP

2.1 Připojení Bluetooth

Po otevření aplikace vstoupíte do hlavního rozhraní, klikněte na znaménko + v pravém horním rohu a vyberte název připojovaného zařízení. Kliknutím na název zařízení dojde k párování přístroje s aplikací. Na hlavním rozhraní, se stav připojení se změní z "Not connected" na "N2", v tuto chvíli můžete zařízení ovládat.

2.2 Zapínání a vypínání

Po úspěšném připojení Bluetooth můžete kliknutím na tlačítko přepínače v levém horním rohu hlavního rozhraní přístroj zapnout/vypnout. Telefon při kliknutí poskytne odpovídající vibrační odezvu.

2.3 Přepínání režimů

Pomocí tlačítek Přepínání režimů zvolte režim (režim vodních kapek, režim rozprašování, režim spánku). Telefon při kliknutí poskytne odpovídající vibrační odezvu.

2.4 Přepínání efektu kapek vody

V režimu kapky vody (Drip mode) si můžete vybrat z devíti přednastavených efektů, které můžete libovolně přepínat. Telefon při kliknutí poskytne odpovídající vibrační odezvu.

(*Poznámka: v režimu rozprašování a spánku zařízení na tyto tlačítka nereaguje.)

2.5 Časovač vypnutí

Kliknutím na prostřední tlačítko v dolní liště vstoupíte do rozhraní časovače. Vypnutí časovače lze nastavit dvěma způsoby.

1. můžete zvolit přednastavenou časovou jednotku (půl hodiny, 1 hodina, 2 hodiny ...), po uplynutí nastaveného času se přístroj sám vypne.
2. Kliknutím na zobrazený čas můžete nastavit přesný čas vypnutí.

2.6 Aktualizace a upgrade aplikace

Klikněte na položku "My" vpravo dole, pokud je k dispozici nová verze, objeví se vedle položky "Search for update", kliknutím na tuto položku se automaticky přejde do instalačního rozhraní. Pokud žádná nová verze není, klikněte na tlačítko Zkontrolovat aktualizaci, zobrazí se zpráva "No new update found" a zobrazí se aktuální verze.



6. Základní parametry

Název: AERIUM AquaFloat

Model: N1

Rozměry: 125x125x235mm

Barva: bílá

Hmotnost: 710g

Materiál: ABS

Zvlhčovací výkon: 70 ml/h

Objem nádrže na vodu: 580ml

Doba provozu: 7-10 hodin

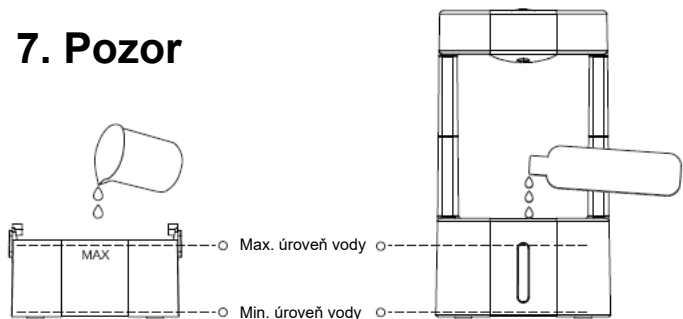
Normovaný výkon: ≤10W

Normované napětí: 5V

Napájení: 5V 2A

Certifikace: CE, FCC, RoHS

7. Pozor



Pro doplnění vody vyndejte nádržku na vodu z přístroje a nepřekračujte maximální úroveň hladiny vyznačenou na nádržce. Při přidávání vody otvorem pro výstup kapek nepřekračujte horní hranu indikátoru vody..

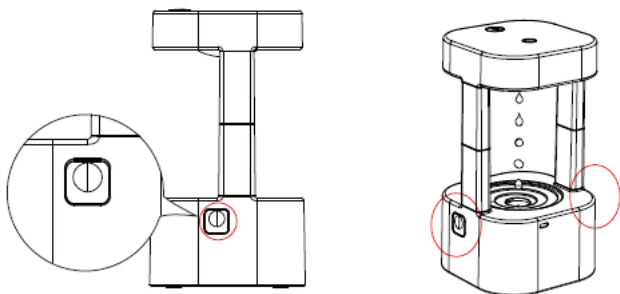
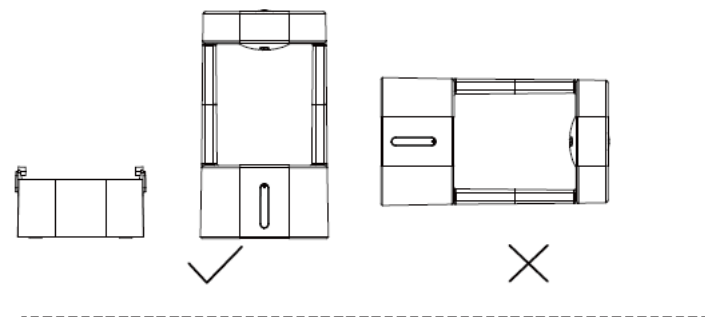
Tento výrobek je vybaven hlídačem hladiny vody. Pokud je množství vody příliš nízké, automaticky se zastaví provoz.

Při otevírání nádrčky na vodu za účelem doplnění vody umístěte horní část těla ve vzpřímené poloze na pracovní plochu a nepokládejte ji vodorovně nebo vzhůru nohama, aby se zabránilo zpětnému toku zbytkové vody do přístroje a poškození vnitřní elektroniky.

Před přemístěním výrobku se ujistěte, že je horní část přístroje a nádrž na vodu řádně upevněna, aby nedošlo k uvolnění částí výrobku a jejich následnému pádu či poškození.

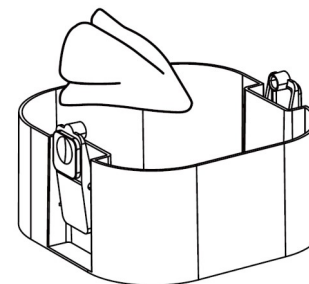
Otevření nádrčky na vodu: Stiskněte současně tlačítka nádrže na vodu na obou stranách a držte je oběma rukama. Horní část přístroje vytáhněte směrem nahoru.

Zavření nádrčky na vodu: Uchopte horní část přístroje oběma rukama a zarovnejte polohu tlačítek nádrčky na vodu. Zasuňte horní část přístroje směrem dolů, dokud neuslyšíte „cvaknutí“. Nádržka na vodu je uzavřena.



8. Údržba

1. Před čištěním výrobku vytáhněte zástrčku ze zásuvky.
2. Doporučujeme pravidelně čistit nádržku na vodu (každé 2 týdny), aby se odstranil vodní kámen a nečistoty a nádržka na vodu zůstala čistá.
3. Tělo přístroje pravidelně jemně otřete čistým a měkkým vlhkým hadříkem.
4. Pokud nebyl dlouho používán, nádržku na vodu nejprve vyčistěte.



9. Řešení problémů

Problém	Příčina	Řešení
Přístroj nelze spustit	Nesprávný napájecí adaptér	Zkontrolujte zda používáte napájecí adaptér s odpovídajícími parametry - 5V 2A. Použijte správný adaptér a přístroj spustte znovu.
Z přístroje nevychází pára nebo jen malé množství páry	Přístroj byl právě spuštěn	Počkejte prosím několik minut.
	V rozprašovači mohou být nečistoty	Pomocí vatového tamponu namočeného v bílém octu jemně otřete rozprašovač a vyčistěte nečistoty.
Kapky vody se netvoří	Nedostatek vody v nádrži na vodu	Nalijte čistou vodu až po úroveň maximální hladiny.
	Přístroj byl právě spuštěn	Počkejte prosím několik minut.
	Nesprávný napájecí adaptér	Zkontrolujte zda používáte napájecí adaptér s odpovídajícími parametry - 5V 2A. Použijte správný adaptér a přístroj spustte znovu.
Kontrolka nesvítí	Selhání přístroje	Kontaktujte prodejce nebo odborný servis.
	Napájecí kabel není správně připojen	Znovu připojte napájení nebo vyměňte adaptér.
Tlačítko nelze stisknout	Zaseknuté tlačítko	Kontaktujte prodejce nebo odborný servis.
Tlačítko nefunguje	Selhání přístroje	Kontaktujte prodejce nebo odborný servis.

CZ: INFORMACE O LIKVIDACI A RECYKLACI

Všechny produkty s tímto označením je nutné likvidovat v souladu s předpisy pro likvidaci elektrických a elektronických zařízení (směrnice 2012/19/EU). Jejich likvidace společně s běžným komunálním odpadem je nepřípustná. Všechny elektrické a elektronické spotřebiče likvidujte v souladu se všemi místními i evropskými předpisy na určených sběrných místech s odpovídajícím oprávněním a certifikací dle místních i legislativních předpisů. Správná likvidace a recyklace napomáhá minimalizovat dopady na životní prostředí a lidské zdraví. Další informace k likvidaci získáte u prodejce, v autorizovaném servisu nebo u místních úřadů.

CE FC RoHS

