



AERIUM CrispChef FA100 Multi



CZ: 1-8

HU: 9-16

RO: 17-24

HR: 25-32



AERIUM CrispChef FA100 Multi

Horkovzdušná fritéza s grilem

Návod k použití



Před použitím výrobku si pečlivě přečtěte tento návod k použití a uschovejte jej pro budoucí použití.



Specifikace:

Parametry	Hodnoty
Napětí	220-240V
Frekvence	50-60Hz
Výkon	1900W
Objem	5L
Nastavitelná teplota	80-200°C (230°C pro gril)
Časovač	1 - 60 min

Rozbalení přístroje

Opatrně otevřete krabici a vyjměte všechny pěnové výplně. Následně vyjměte z krabice veškeré příslušenství a dokumentaci. Uchopte fritézu oběma rukama a vyjměte ji z krabice, přičemž dbejte na to, abyste ji neupustili. Sundejte veškeré obalové materiály a nálepky. Obal materiály si uschovejte pro případ budoucí přepravy nebo skladování. Nakonec zkontrolujte, zda přístroj ani příslušenství nejsou poškozeny, a pokud je vše v pořádku, můžete začít s přípravou k prvnímu použití.

Bezpečnostní upozornění:

- Před použitím tohoto výrobku si pozorně přečtěte návod k obsluze, abyste předešli nesprávné obsluze a případnému nebezpečí, a uschovejte jej pro budoucí použití.
- Umístěte výrobek na stabilní, rovný a plochý povrch. Nikdy neumísťujte výrobek na povrch, který není odolný vůči teplotě.
- Před připojením výrobku ke zdroji napájení zkontrolujte, zda napětí označené na výrobku odpovídá napětí místního zdroje napájení. Nepoužívejte tento výrobek, pokud je poškozena zásuvka, napájecí kabel nebo výrobek samotný.
- Pokud je napájecí kabel poškozen, musí jej v zájmu zabránění nebezpečí vyměnit výrobce nebo jeho servisní oddělení nebo podobně specializovaný personál, aby se předešlo nebezpečí.
- Neumisťujte výrobek ke stěně nebo k jiným výrobkům, nechte za ním alespoň 10 cm volného prostoru po obou stranách a nad výrobkem, neumísťujte nad výrobek žádné předměty.

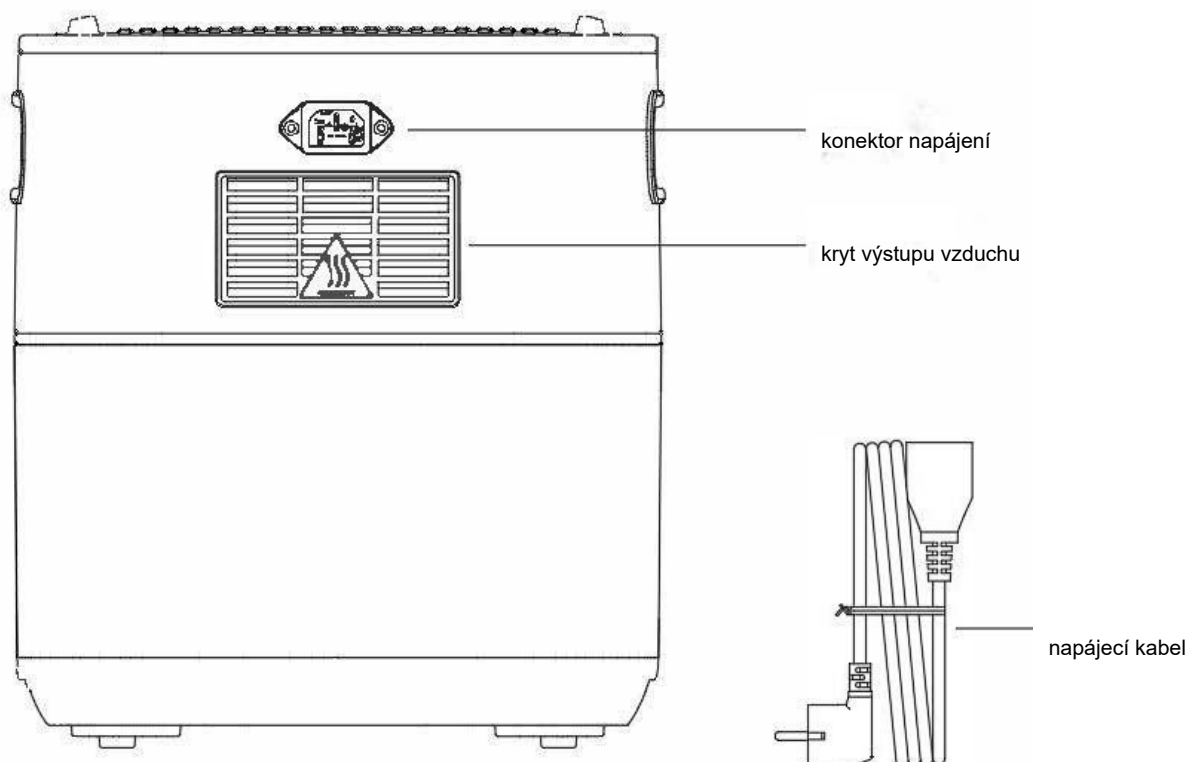
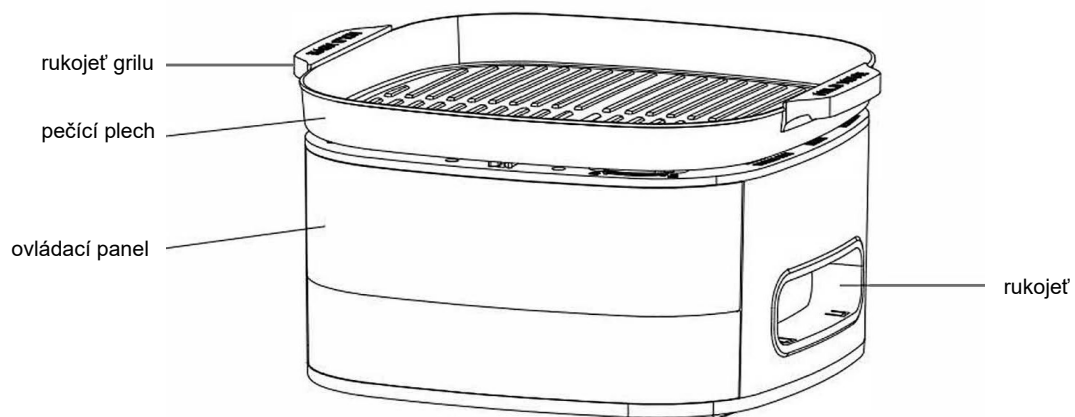
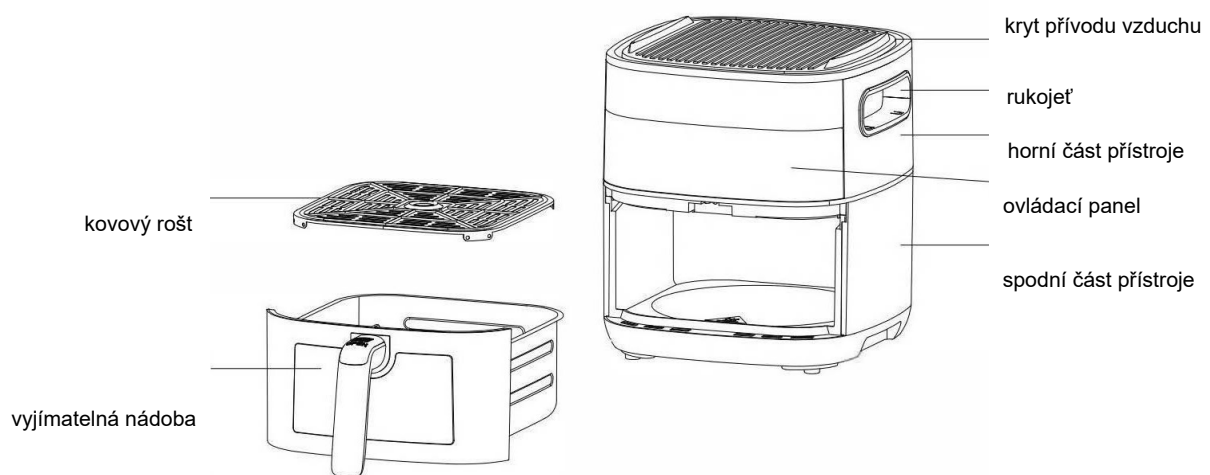
- Nepoužívejte tento výrobek pod záclonami a jinými hořlavými materiály (nebo pod skříněmi), jinak může způsobit požár.
- Nedovolte, aby napájecí kabel přišel do styku s povrchy s vysokou teplotou.
- Před použitím se ujistěte, zda se dodávané napětí shoduje se jmenovitým napětím uvedeným na výrobním štítku. Ověřte si, že zásuvka je bezpečně uzemněna, a ujistěte se, že byl napájecí kabel správně zasunut.
- Tento výrobek je omezen na běžné použití v domácnosti a nesmí být používán v jídelnách pro zaměstnance obchodů, kanceláří, zemědělských podniků nebo v jiném pracovním prostředí, ani hosty v hotelech, motelech, penzionech a jiných ubytovacích zařízeních.

- **Příprava před prvním použitím**

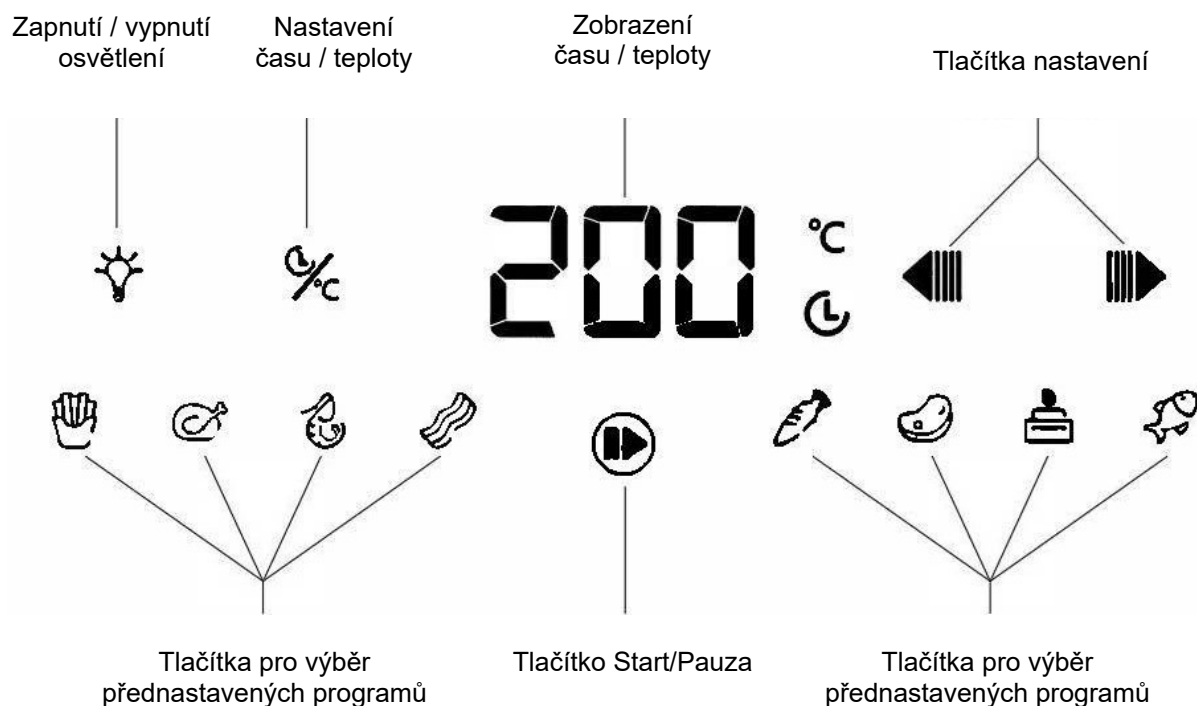
Vyjměte fritovací nádobu, rošt a plech, omyjte je teplou vodou bez saponátu a osušte. **Poté zapojte fritézu do sítě, nastavte ji na nejvyšší teplotu a nechte ji s nádobou uvnitř běžet naprázdno 10–20 minut. Během tohoto procesu může být cítit mírný zápach nebo se může objevit lehký kouř, což je normální. Tento postup je nutný i u varianty s grilem, kde je potřeba vypálit také plech. Doporučujeme tento proces provádět v dobře větrané místnosti, nikoliv v uzavřeném prostoru.** Po vychladnutí nádobu a komponenty znovu omyjte, tentokrát teplou vodou se saponátem, opláchněte a osušte. Fritéza i gril jsou nyní připraveny k bezpečnému použití.

- Při smažení horkým vzduchem se z výstupu vzduchu uvolňuje pára o vysoké teplotě. Udržujte bezpečnou vzdálenost od výstupu páry a vzduchu s rukama a obličejem a při vyjímání nádoby z výrobku dávejte pozor na vysokou teplotu páry a horkého vzduchu.
- Při práci nezakrývejte přívod a odvod vzduchu.
- Dbejte na to, aby přísady v koši nepřesahovaly jeho okraj, aby nedošlo ke kontaktu s topným tělesem. Což by mohlo způsobit jejich spálení a zuhelnatění, které by mohlo vážně způsobit požár.
- Při smažení potravin s vysokým obsahem oleje pronikne do výrobku velké množství olejového kouře, olej bude produkovat bílý olejový kouř a povrch výrobku může být teplejší než obvykle, což neovlivní konečný efekt smažení potravin.
- Neplňte vyjímatelnou nádobu olejem, protože by mohlo dojít k nebezpečí požáru.
- Přístroj nepoužívejte k ohřevu vody ani jiných tekutin.
- Přístroj se během provozu zahřívá a zůstává horký ještě nějakou dobu po vypnutí. Před manipulací s výrobkem nebo jeho čištěním je třeba jej nechat přibližně 30 minut vychladnout.
- Po použití nezapomeňte odpojit napájecí kabel výrobku.
- Výrobek posílejte na opravu pouze výrobcí nebo do autorizovaného servisu. Nepokoušejte se o opravu sami.

Popis spotřebiče



Ovládání přístroje



1. Umístěte horní část přístroje na spodní, připojte napájecí kabel do konektoru na zadní straně horní části a druhý konec zapojte do elektrické zásuvky. Poté zasuňte vyjímatelnou nádobu do přístroje.
2. Po spuštění výrobku se ozve zvukový signál a rozsvítí se celý displej. Přibližně po 3 sekundách zhasnou jednotlivé ikony tlačítek, zůstanou svítit pouze tlačítka Start/Pauza a tlačítko pro ovládání světla. Na prostředním displeji se zobrazí nápis „OFF“.
3. Stiskněte ovládací tlačítko Start/Pauza, všechny kontrolky se rozsvítí. Jakmile tlačítko Start/Pauza začne blikat, můžete začít s nastavením. Vyberte si z 8 přednastavených programů podle jídla, které chcete připravit. Pokud žádný z programů nevyhovuje vašim požadavkům, můžete použít tlačítka pro nastavení času a teploty. Čas lze nastavit v rozmezí 1–60 minut; dlouhým podržením tlačítka se zrychlí jeho nastavení. Teplotu lze upravit v rozmezí 80–200 °C; podobně dlouhým podržením tlačítka pro nastavení teploty zrychlíte její úpravu.
4. Před vložením potravin do vyjímatelné nádoby doporučujeme předeheat ji na 200 °C po dobu 3 minut. Po uplynutí této doby nádobu vytáhněte, přístroj zastaví ohřev a všechny kontrolky zhasnou. Vložte potraviny do nádoby a poté ji zasuňte zpět do přístroje.
5. Pokud máte během vaření pocit, že nastavená teplota a čas nemohou splnit vaše požadavky na pečení, můžete stisknutím tlačítka nastavení přidat nebo ubrat. (Když je jídla hodně, trvá pečení déle).

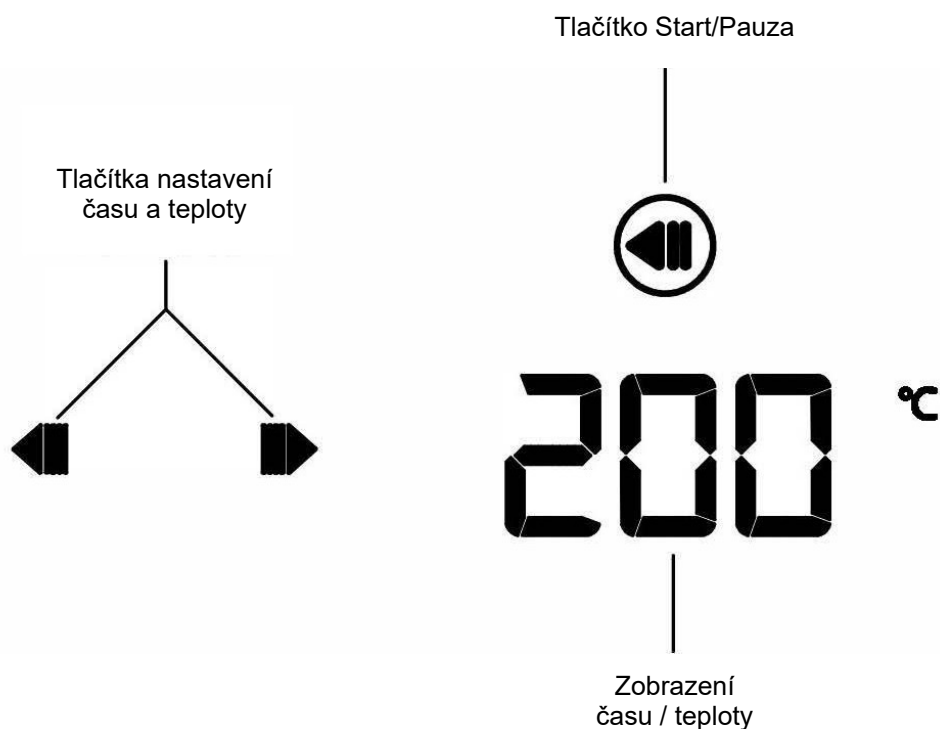
- Po uplynutí poloviny doby vytáhněte vnitřní nádobu, otočte jídlo a poté zasuňte vnitřní nádobu do výrobku (v tomto okamžiku uslyšíte "cvaknutí") a přístroj bude pokračovat v nastaveném programu.
- Když se na displeji zobrazí čas „0“, uslyšíte zvukový signál a přístroj přestane ohřívat. Vyjměte vyjímatelnou nádobu a položte ji na tepelně odolnou plochu nebo na speciální podložku. Poté přesuňte jídlo na talíř, dochuťte ho a je připraveno k jídlu.

Přednastavené programy

Program	Hranolky	Kuřecí stehna / křidélka	Krevety	Steak	Zelenina	Maso	Dort	Ryby
Doporučená hmotnost potravin / Množství	500g	9 ks	300g	200g	400g	300g	7 ks	500g
Teplota °C	200	200	180	160	160	200	200	180
Čas (min)	16	30	15	20	15	15	30	20

Funkce grilu

- Sundejte horní část přístroje, otočte ji a položte ji na rovinu dnem vzhůru. Na horní část přístroje položte plech na pečení a připojte napájecí kabel do konektoru na zadní straně horní části a druhý konec zapojte do elektrické zásuvky. Poté zasuňte vyjímatelnou nádobu do přístroje.
- Po zapnutí napájení uslyšíte zvukový signál, rozsvítí se celý displej. Přibližně po 3 sekundách zhasnou jednotlivé ikony tlačítek, zůstanou svítit pouze tlačítka pro spuštění a pauzu a tlačítko pro ovládání světla. Na prostředním displeji se zobrazí nápis „OFF“.
- Stiskněte ovládací tlačítko Start/Pauza, rozsvítí se tlačítka pro nastavení času a teploty. Na středním displeji se automaticky zobrazí „230°C“. Opětovným stisknutím tlačítka Start/Pauza přístroj spustíte.
- V režimu grilování jsou k dispozici pouze tlačítka pro nastavení teploty. Tu lze nastavit v rozmezí 160-230 °C.



Čištění a údržba

1. Před čištěním a údržbou nezapomeňte odpojit napájecí kabel z elektrické sítě. A počkejte, dokud výrobek zcela nevychladne, jinak může dojít k úrazu elektrickým proudem, požáru, popáleninám a dalším nebezpečím.
2. Po dokončení vaření nechte vyjímatelnou nádobu nebo pečící plech vychladnout a teprve poté odstraňte zbývající skvrny od oleje.
3. Horní část přístroje neponořujte do vody ani jiné tekutiny, nemyjte v myčce nádobí, horní část přístroje lze čistit pouze vlhkým hadříkem.
4. Po každém použití otřete vnitřek fritézy vlhkým hadříkem.
5. K čištění vyjímatelné nádoby a pečícího plechu nepoužívejte abrazivní ani agresivní čisticí prostředky. Pro odstranění zbytků jídel nepoužívejte ostré kuchyňské nástroje.
6. Vyjímatelná nádoba a pečící plech lze mýt v myčce nádobí.

Řešení problémů:

PROBLÉM	PŘÍČINA	ŘEŠENÍ
Přístroj nefunguje	Přístroj není zapojen	Zkontrolujte napájení, zda přívodní kabel není poškozen.
	Vypínač napájení není zapnutý	Zapněte napájení
	Nádoba nebo pečicí plech není řádně vložen	Ujistěte se, že vyjímatelná nádoba nebo pečicí plech jsou řádně vloženy
Jídlo je nedopečené	Příliš mnoho potravin	Připravujte potraviny v menším množství
	Nízká teplota	Upravte teplotu
	Krátká doba přípravy	Prodlužte dobu přípravy
Jídlo je nerovnoměrně propečené	Příliš mnoho potravin nebo překrývající se potraviny	Během přípravy jídla potraviny promíchejte
Ze spotřebiče vychází bílý kouř	Příliš tučné potraviny	Nepřipravujte příliš tučné potraviny.
	Příliš mnoho přidaného oleje	Přidávejte přiměřené množství oleje
	Zbytky oleje v nádobě	Po každém použití nádobu vyčistěte

INFORMACE O LIKVIDACI A RECYKLACI



Všechny produkty s tímto označením je nutné likvidovat v souladu s předpisy pro likvidaci elektrických a elektronických zařízení (směrnice 2012/19/EU). Jejich likvidace společně s běžným komunálním odpadem je nepřipustná. Všechny elektrické a elektronické spotřebiče likvidujte v souladu se všemi místními i evropskými předpisy na určených sběrných místech s odpovídajícím oprávněním a certifikací dle místních i legislativních předpisů. Správná likvidace a recyklace napomáhá minimalizovat dopady na životní prostředí a lidské zdraví. Další informace k likvidaci získáte u prodejce, v autorizovaném servisu nebo u místních úřadů.



AERIUM CrispChef FA100 Multi

Forró levegős sütő grillsütővel

Használati utasítás



Kérjük, hogy a termék használata előtt figyelmesen olvassa el ezt a használati útmutatót, és őrizze meg későbbi használatra.



Műszaki adatok:

Paraméterek	Értékek
Feszültség	220-240V
Frekvencia	50-60 Hz
Teljesítmény	1900W
Kötet	5L
Állítható hőmérséklet	80-200°C (grillel 230°C)
Időzítő	1-60 perc

A készülék kicsomagolása

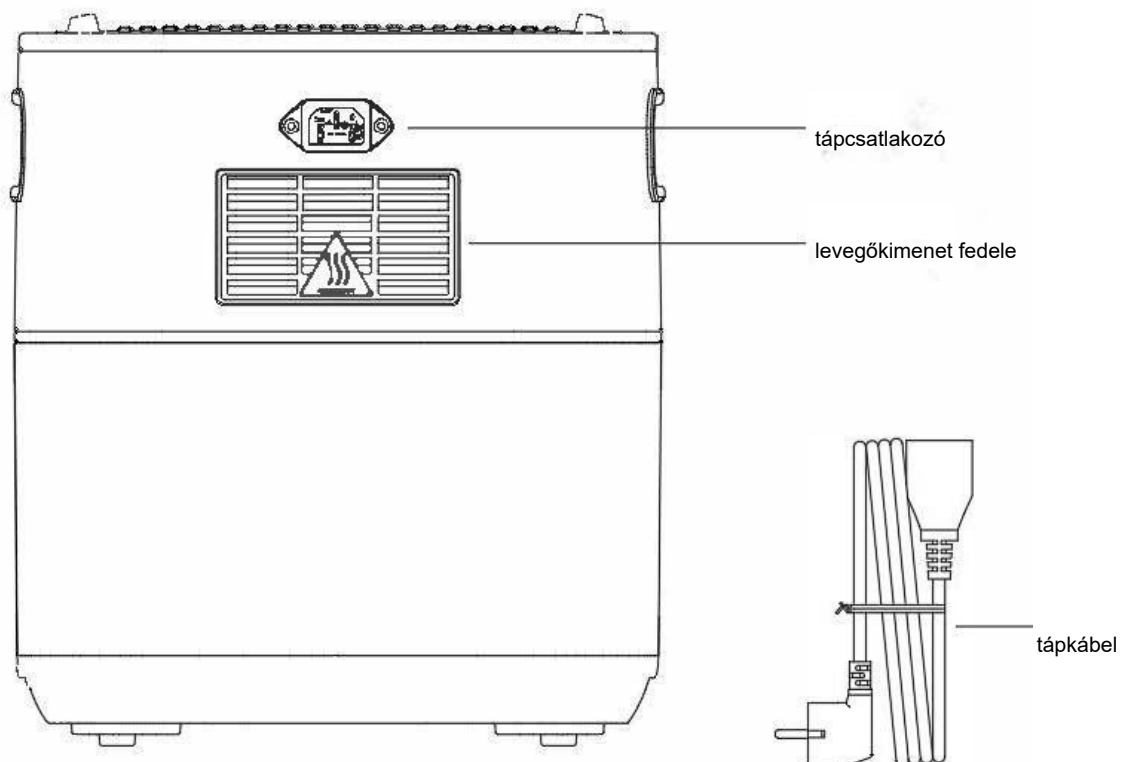
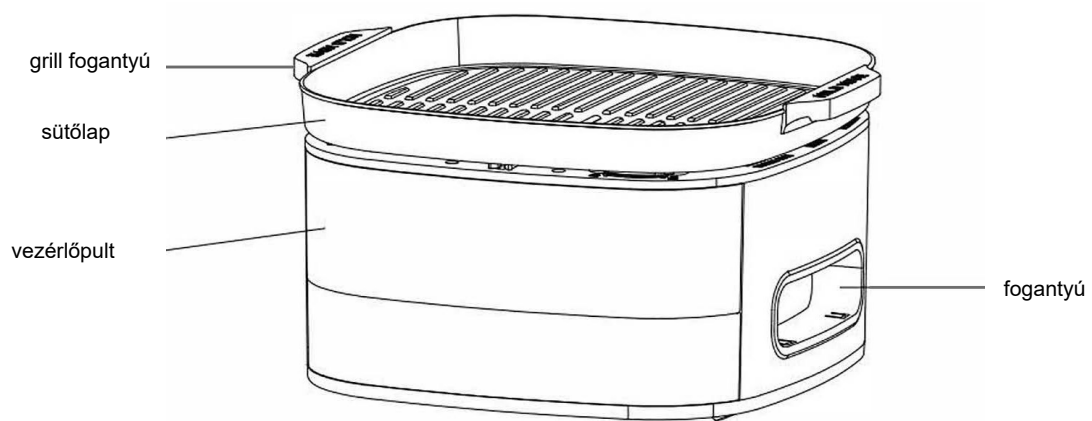
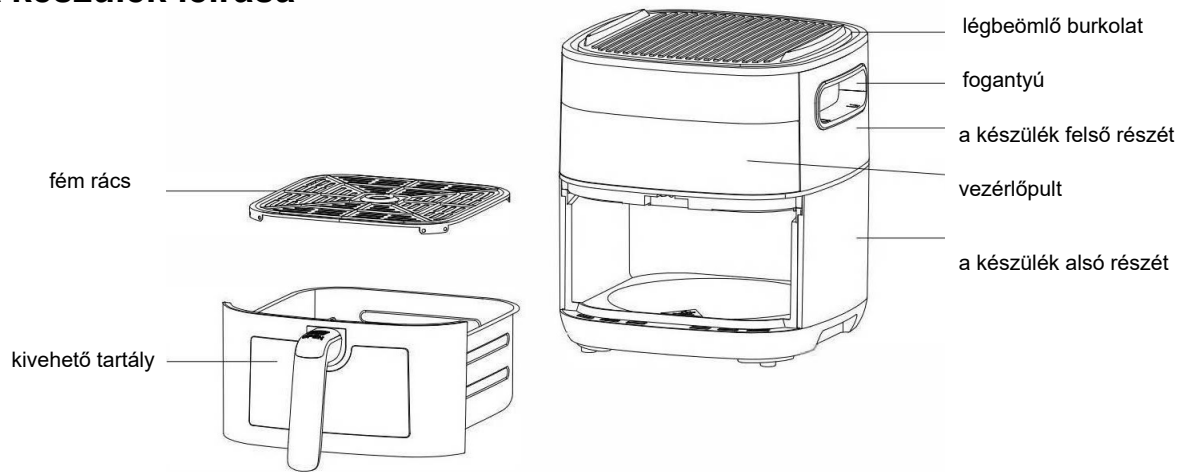
Óvatosan nyissa ki a dobozt, és távolítsa el az összes habpárnát. Ezután vegyen ki minden tartozékot és dokumentációt a dobozból. Fogja meg két kézzel a sütőt, és vegye ki a dobozból, ügyelve arra, hogy ne ejtse le. Távolítson el minden csomagolóanyagot és matricát. Őrizze meg a csomagolóanyagokat jövőbeli szállítás vagy tárolás céljából. Végül ellenőrizze, hogy a készülék és a tartozékok nem sérültek-e, és ha minden rendben van, akkor elkezdheti a felkészülést az első használathoz.

Biztonsági figyelmeztetések:

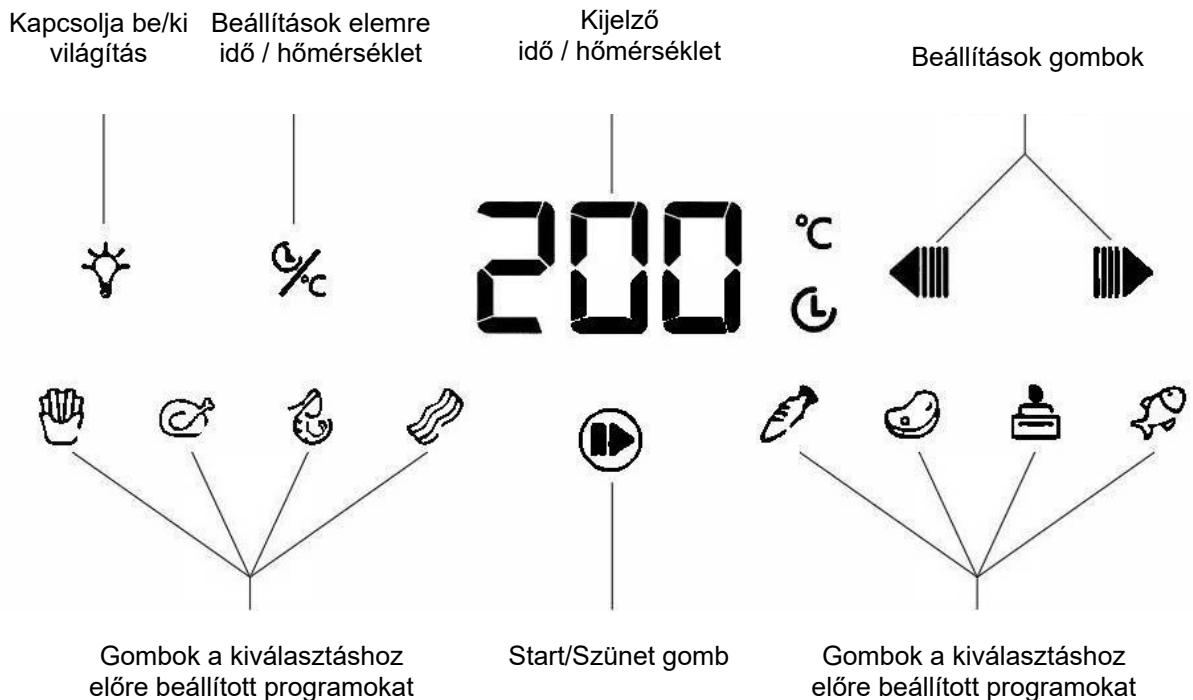
- A termék használata előtt kérjük, figyelmesen olvassa el a használati útmutatót, hogy elkerülje a helytelen működést és a lehetséges veszélyeket, és őrizze meg későbbi használatra.
- Helyezze a terméket stabil, vízszintes és sima felületre. Soha ne helyezze a terméket olyan felületre, amely nem hőálló.
- Mielőtt a terméket az áramforráshoz csatlakoztatja, ellenőrizze, hogy a terméken feltüntetett feszültség megegyezik-e a helyi tápegység feszültségével. Ne használja ezt a terméket, ha a konnektor, a tápkábel vagy maga a termék sérült.
- Ha a tápkábel megsérül, a veszély elkerülése érdekében a gyártónak, szervizének vagy hasonló szakképzett személyzetnek kell kicserélnie.
- Ne helyezze a terméket falhoz vagy más termékekhez, hagyjon mögötte legalább 10 cm szabad helyet mindkét oldalán és a termék felett, ne helyezzen semmilyen tárgyat a termék fölé.

- Ne használja ezt a terméket függönyök és más gyúlékony anyagok alatt (vagy szekrények alatt), különben tüzet okozhat.
- Ne engedje, hogy a tápkábel forró felületekkel érintkezzen.
- Használat előtt győződjön meg arról, hogy a tápfeszültség megegyezik az adattáblán feltüntetett névleges feszültséggel. Győződjön meg arról, hogy a konnektor megfelelően földelve van, és győződjön meg arról, hogy a tápkábel megfelelően be van dugva.
- Ez a termék általános háztartási használatra korlátozódik, és nem használható étkezdékben, üzletek, irodák, farmok vagy más munkakörnyezet alkalmazottai, illetve szállodák, motelek, panziók vagy egyéb szálláshelyek vendégei számára.
- **Előkészületek az első használat előtt**
 Vegye ki a fritőz kosarát, a rácsot és a tepsit, mossa el meleg vízben mosószer nélkül, majd szárítsa meg. **Ezután csatlakoztassa a fritőzt az áramforráshoz, állítsa a legmagasabb hőmérsékletre, és hagyja üresen működni 10–20 percig. A folyamat során enyhe szag vagy kevés füst jelentkezhet, ami normális jelenség. A grillel ellátott változatnál a tepsit is ki kell égetni. Javasoljuk, hogy ezt a folyamatot jól szellőző helyiségben végezze el, ne zárt térben.** Lehűlés után ismét mossa el a kosarat és az alkatrészeket, ezúttal meleg vízzel és mosószerrel, majd öblítse le és szárítsa meg. A fritőz és a grill most készen áll a biztonságos használatra.
- A forró levegős sütés során magas hőmérsékletű gőz szabadul fel a levegőkimeneten. Kezével és arcával tartson biztonságos távolságot a gőz- és levegőkimenettől, és ügyeljen a gőz és a forró levegő magas hőmérsékletére, amikor eltávolítja a tartályt a termékből.
- Munka közben ne takarja le a levegő bemeneti és elszívó nyílásait.
- Ügyeljen arra, hogy a kosárban lévő összetevők ne lépjenek túl a kosár szélét, hogy elkerüljék a fűtőelemmel való érintkezést. Ami megégést és elszenesedést okozhat, ami súlyos tüzet okozhat.
- Magas olajtartalmú ételek sütésekor nagy mennyiségű olajfüst kerül a termékbe, az olajból fehér olajfüst képződik, és a termék felülete a szokásosnál forróbb lehet, ami nem befolyásolja a sütés végső hatását.
- Ne töltsen meg a kivehető tartályt olajjal, mert ez tűzveszélyt okozhat.
- Ne használja a készüléket víz vagy más folyadék melegítésére.
- A készülék működés közben felmelegszik, és kikapcsolás után még egy ideig meleg marad. Hagyja a terméket körülbelül 30 percig hűlni, mielőtt kezelné vagy tisztítaná.
- Használat után feltétlenül húzza ki a termék tápkábelét.
- A terméket csak a gyártónak vagy hivatalos szervizközpontnak küldje javításra. Ne kísérelje meg saját maga a javítást.

A készülék leírása



Eszközvezérlés



1. Helyezze a készülék tetejét az aljára, csatlakoztassa a tápkábelt a tetején található csatlakozóba, a másik végét pedig egy konnektorba. Ezután helyezze be a kivehető tartályt a készülékbe.
2. A termék elindítása után hangjelzés hallható, és a teljes kijelző világít. Körülbelül 3 másodperc elteltével az egyes gombok ikonjai kialszanak, csak a Start/Szünet gombok és a világításvezérlő gomb marad világítva. Az „OFF” felirat jelenik meg a középső kijelzőn.
3. Nyomja meg a Start/Szünet vezérlőgombot, az összes jelzőfény kigyullad. Amint a Start/Szünet gomb villogni kezd, elindíthatja a beállítást. Válasszon a 8 előre beállított program közül az elkészíteni kívánt ételnek megfelelően. Ha egyik program sem felel meg az igényeinek, a gombokkal beállíthatja az időt és a hőmérsékletet. Az idő 1-60 perc között állítható; A gomb hosszan tartó nyomva tartása felgyorsítja a beállítást. A hőmérséklet 80-200 °C tartományban állítható; hasonlóképpen a hőmérséklet-beállító gomb hosszu ideig tartó nyomva tartása felgyorsítja a beállítást.
4. Mielőtt az ételt a kivehető edénybe helyezné, javasoljuk, hogy előmelegítse 200 °C-ra 3 percig. Ennyi idő elteltével húzza ki a tartályt, a készülék leáll, és az összes lámpa kialszik. Helyezze az ételt az edénybe, majd csúsztassa vissza a készülékbe.
5. Ha sütés közben úgy érzi, hogy a beállított hőmérséklet és idő nem felel meg a sütési követelményeknek, a gomb megnyomásával hozzáadhatja vagy kivonhatja a beállításokat. (Ha sok az étel, tovább tart a sütés).
6. Az idő fele után húzza ki a belső edényt, fordítsa meg az ételt, majd helyezze be a belső edényt a termékbe (ezen a ponton "kattanást" fog hallani), és a gép a beállított programmal folytatja.

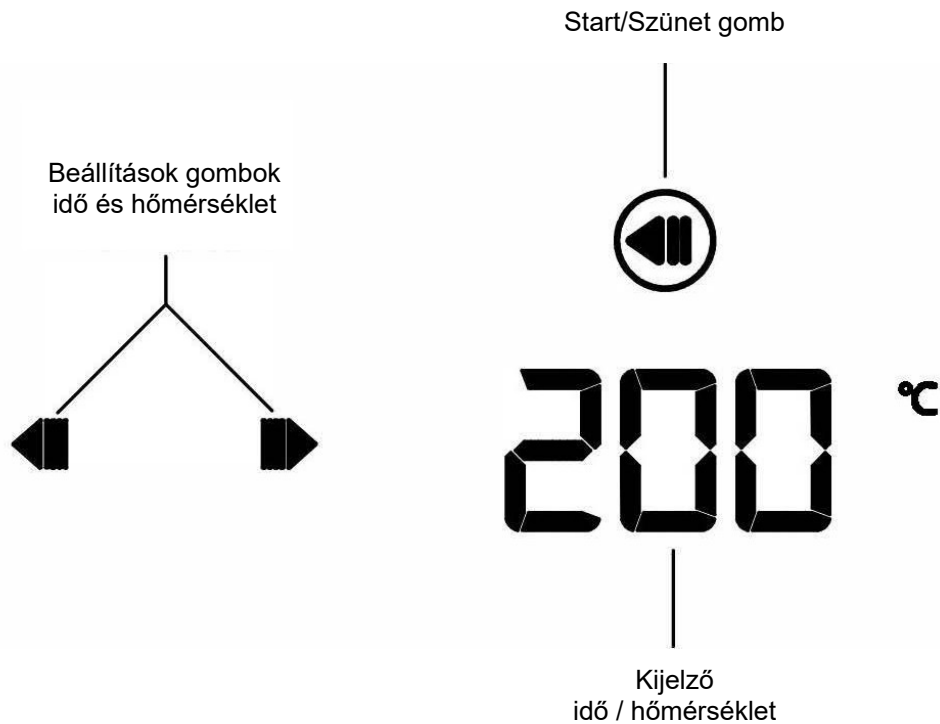
7. Amikor a „0” idő megjelenik a kijelzőn, sípoló hangot fog hallani, és a készülék leállítja a fűtést. Távolítsa el a kivehető tartályt, és helyezze hőálló felületre vagy speciális szőnyegre. Ezután tegyük át az ételt egy tányérra, fűszerezzük, és már fogyasztható is.

Előre beállított programok

Program	hasábburgonya	Csirkecomb / szárny	Garnélarák	Steak	Zöldségek	Hús	Torta	Hal
Javasolt ételkészlet tömeg/mennyiség	500g	9 db	300g	200g	400g	300g	7 db	500g
Hőmérséklet °C	200	200	180	160	160	200	200	180
Idő (perc)	16	30	15	20	15	15	30	20

Grill funkció

1. Távolítsa el a készülék felső részét, fordítsa meg, és helyezze képpel lefelé egy sima felületre. Helyezzen egy tepsit a készülék tetejére, és csatlakoztassa a tápkábelt a tetején található csatlakozóhoz, a másik végét pedig csatlakoztassa a konnektorhoz. Ezután helyezze be a kivehető tartályt a készülékbe.
2. A tápfeszültség bekapcsolása után hangjelzést fog hallani, a teljes kijelző világít. Körülbelül 3 másodperc elteltével az egyes gombok ikonjai kialszanak, és csak az indító és szünet gomb, valamint a fényvezérlő gomb marad bekapcsolva. Az „OFF” felirat jelenik meg a középső kijelzőn.
3. Nyomja meg a Start/Szünet vezérlőgombot, az idő és a hőmérséklet beállítás gombjai világítanak. A központi kijelzőn automatikusan megjelenik a „230°C”. Nyomja meg ismét a Start/Szünet gombot az eszköz elindításához.
4. Grill üzemmódban csak a hőmérséklet beállítására szolgáló gombok érhetők el. Ez 160-230 °C tartományban állítható be.



Tisztítás és karbantartás

1. Tisztítás és karbantartás előtt ne felejtse el kihúzni a tápkábelt a hálózathoz. Várjon, amíg a termék teljesen kihűl, különben áramütés, tűz, égési sérülések és egyéb veszélyek keletkezhetnek.
2. Főzés után hagyja kihűlni a kivehető edényt vagy sütőlapot, mielőtt eltávolítaná a megmaradt olajfoltokat.
3. A készülék felső részét ne merítse vízbe vagy más folyadékba, ne mosogassa mosogatógépben, a készülék felső része csak nedves ruhával tisztítható.
4. Minden használat után törölje le a sütő belsejét egy nedves ruhával.
5. Ne használjon súroló hatású vagy agresszív tisztítószereket a kivehető edény és a tepszi tisztításához. Ne használjon éles konyhai eszközöket az ételmaradékok eltávolítására.
6. A kivehető edény és a tepszi mosogatógépben mosható.

Hibaelhárítás:

PROBLÉMA	OK	MEGOLDÁS
A készülék nem működik	A készülék nincs csatlakoztatva	Ellenőrizze a tápellátást, és hogy a tápkábel nem sérült-e.
	A főkapcsoló nincs bekapcsolva	Kapcsolja be az áramellátást
	Az edény vagy a tepsi nincs megfelelően behelyezve	Győződjön meg arról, hogy a kivehető edény vagy tepsi megfelelően van behelyezve
Az étel alulsült	Túl sok étel	Kisebb mennyiségben készítsen ételt
	Alacsony hőmérséklet	Állítsa be a hőmérsékletet
	Rövid felkészülési idő	Hosszabbítsa meg a felkészülési időt
Az étel egyenetlenül sül meg	Túl sok étel vagy átfedő étel	Az étel elkészítése közben keverje össze az ételt
Fehér füst jön ki a készülékből	Túl zsíros ételek	Ne készítsen túl zsíros ételeket.
	Túl sok hozzáadott olaj	Adjunk hozzá megfelelő mennyiségű olajat
	Olajmaradványok a tartályban	Minden használat után tisztítsa meg a tartályt

ÁRTALMATLANÍTÁSI ÉS ÚJRAHASZNOSÍTÁSI INFORMÁCIÓK



Minden ezzel a címkével ellátott terméket az elektromos és elektronikus berendezések ártalmatlanítására vonatkozó előírásoknak (2012/19/EU irányelv) megfelelően kell ártalmatlanítani. A közösséges települési hulladékkal együtt történő ártalmatlanításuk megengedhetetlen. Az összes elektromos és elektronikus készüléket a helyi és európai előírásoknak megfelelően dobja ki a kijelölt gyűjtőhelyeken, megfelelő engedéllyel és tanúsítvánnyal, a helyi és törvényi előírásoknak megfelelően. A megfelelő ártalmatlanítás és újrahasznosítás segít minimalizálni a környezetre és az emberi egészségre gyakorolt hatást. Az ártalmatlanításról további információkat a kereskedőtől, egy hivatalos szervizközponttól vagy a helyi hatóságoktól kaphat.



AERIUM CrispChef FA100 Multi

Friteuza cu aer cald cu gratar

Instrucțiuni de utilizare



Vă rugăm să citiți cu atenție acest manual de instrucțiuni înainte de a utiliza produsul și să-l păstrați pentru referințe ulterioare.



Specificatii:

Parametrii	Valori
Voltaj	220-240V
Frecvență	50-60Hz
Performanță	1900W
Volum	5L
Temperatura reglabila	80-200°C (230°C pentru grătar)
Cronometru	1 - 60 min

Despachetarea dispozitivului

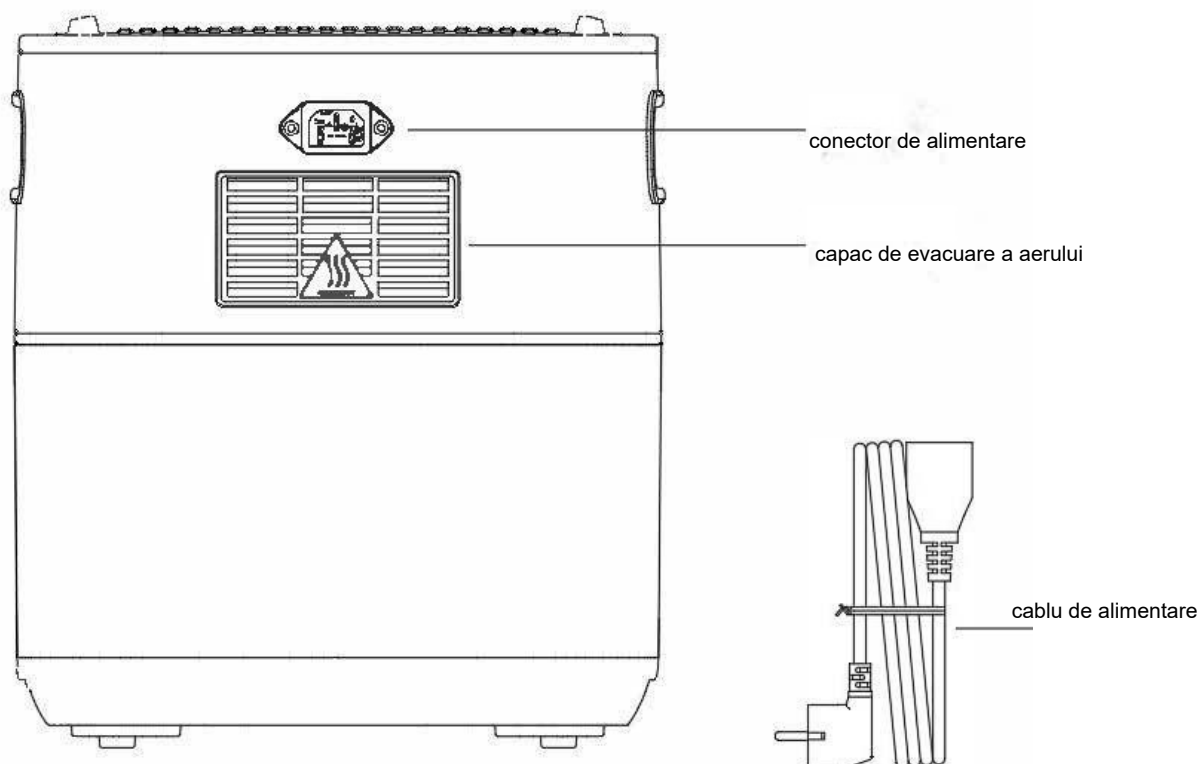
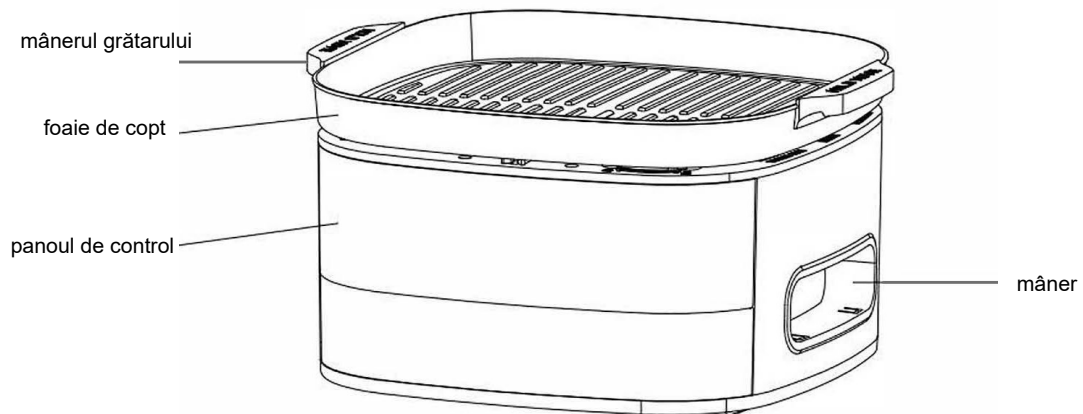
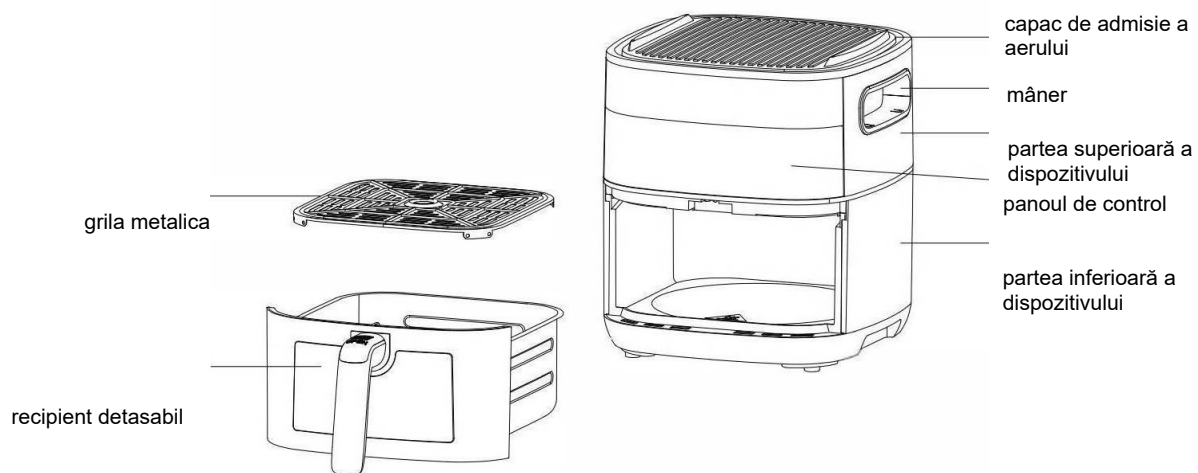
Deschideți cu atenție cutia și îndepărtați toată căptușeala din spumă. Apoi scoateți toate accesoriile și documentația din cutie. Prindeți friteuza cu ambele mâini și scoateți-o din cutie, având grijă să nu o scadă. Îndepărtați toate materialele de ambalare și autocolante. Păstrați materialele de ambalare pentru transport sau depozitare ulterioară. În sfârșit, verificați ca dispozitivul și accesoriile să nu fie deteriorate, iar dacă totul este în regulă, puteți începe pregătirea pentru prima utilizare.

Avertismente de siguranță:

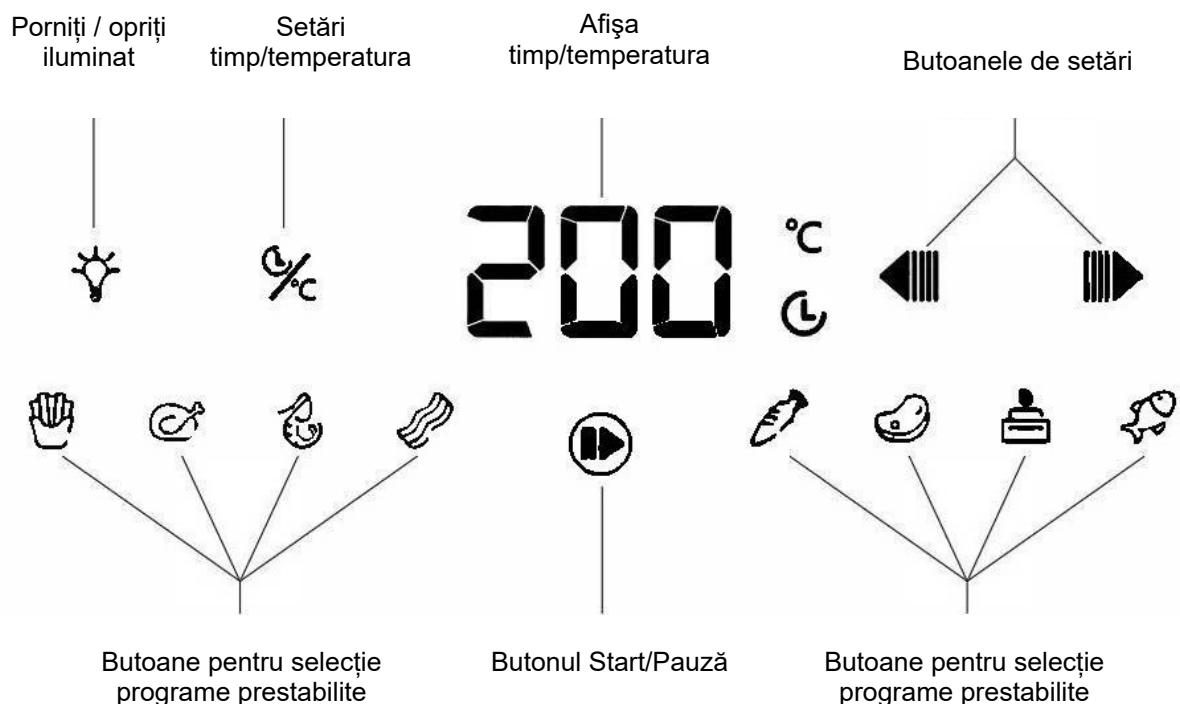
- Înainte de a utiliza acest produs, vă rugăm să citiți cu atenție manualul de instrucțiuni pentru a evita operarea necorespunzătoare și posibilul pericol și păstrați-l pentru referințe ulterioare.
- Așezați produsul pe o suprafață stabilă, plană și plană. Nu așezați niciodată produsul pe o suprafață care nu este rezistentă la căldură.
- Înainte de a conecta produsul la sursa de alimentare, verificați dacă tensiunea marcată pe produs corespunde tensiunii sursei locale de alimentare. Nu utilizați acest produs dacă priza, cablul de alimentare sau produsul în sine sunt deteriorate.
- Dacă cablul de alimentare este deteriorat, acesta trebuie înlocuit de către producător sau departamentul său de service sau personal specializat similar pentru a evita un pericol.
- Nu așezați produsul pe perete sau pe alte produse, lăsați cel puțin 10 cm spațiu liber în spatele acestuia pe ambele părți și deasupra produsului, nu așezați niciun obiect deasupra produsului.

- Nu utilizați acest produs sub perdele și alte materiale inflamabile (sau sub dulapuri), altfel poate provoca un incendiu.
- Nu lăsați cablul de alimentare să intre în contact cu suprafețele fierbinți.
- Înainte de utilizare, asigurați-vă că tensiunea furnizată corespunde tensiunii nominale indicate pe plăcuța de identificare. Asigurați-vă că priza este împământată în siguranță și asigurați-vă că cablul de alimentare este conectat corect.
- Acest produs este limitat la uz casnic general și nu poate fi folosit în cantinele pentru angajații magazinelor, birourilor, fermelor sau altor medii de lucru sau pentru oaspeții din hoteluri, moteluri, pensiuni sau alte facilități de cazare.
- **Pregătirea înainte de prima utilizare**
 Scoateți coșul de prăjire, grătarul și tava, spălați-le cu apă caldă fără detergent și uscați-le. **Apoi conectați friteuza la rețea, setați-o la cea mai mare temperatură și lăsați-o să funcționeze goală timp de 10–20 de minute. În acest proces, este posibil să simțiți un miros ușor sau să apară un fum slab, ceea ce este normal. Acest proces este necesar și pentru varianta cu grătar, unde este nevoie să se ardă și tava. Vă recomandăm să efectuați acest proces într-o cameră bine ventilată, nu într-un spațiu închis.** După răcire, spălați din nou coșul și componentele, de data aceasta cu apă caldă și detergent, clătiți și uscați. Friteuza și grătarul sunt acum gata pentru utilizare în siguranță.
- În timpul prăjirii cu aer cald, din orificiul de evacuare a aerului se eliberează abur la temperatură ridicată. Păstrați o distanță sigură față de orificiul de evacuare a aburului și a aerului cu mâinile și fața și fiți conștienți de temperatura ridicată a aburului și a aerului fierbinte atunci când scoateți recipientul din produs.
- Nu acoperiți admisia și evacuarea aerului în timpul lucrului.
- Asigurați-vă că ingredientele din coș nu depășesc marginea coșului pentru a evita contactul cu elementul de încălzire. Ceea ce le-ar putea face să ardă și ar putea provoca un incendiu grav.
- Când prăjiți alimente cu conținut ridicat de ulei, o cantitate mare de fum de ulei va intra în produs, uleiul va produce fum de ulei alb, iar suprafața produsului poate fi mai fierbinte decât de obicei, ceea ce nu va afecta efectul final al prăjirii alimentelor.
- Nu umpleți recipientul detașabil cu ulei, deoarece acest lucru poate cauza pericol de incendiu.
- Nu folosiți dispozitivul pentru a încălzi apă sau alte lichide.
- Dispozitivul se încălzește în timpul funcționării și rămâne fierbinte o perioadă de timp după oprire. Lăsați produsul să se răcească aproximativ 30 de minute înainte de a-l manipula sau curăța.
- Asigurați-vă că deconectați cablul de alimentare al produsului după utilizare.
- Trimiteti produsul pentru reparație numai către producător sau către un centru de service autorizat. Nu încercați singur reparația.

Descrierea aparatului



Controlul dispozitivului



1. Așezați partea superioară a dispozitivului în partea de sus a inferioară, conectați cablul de alimentare la conectorul din spatele părții superioare și conectați celălalt capăt la o priză. Apoi introduceți recipientul detașabil în dispozitiv.
2. După pornirea produsului, se va auzi un semnal sonor și întregul afișaj se va aprinde. După aproximativ 3 secunde, pictogramele butoanelor individuale se vor stinge, doar butoanele Start/Pauză și butonul de control al luminii vor rămâne aprinse. „OFF” va apărea pe afișajul central.
3. Apăsăți butonul de control Start/Pauză, toate luminile indicatoare se vor aprinde. Odată ce butonul Start/Pauză începe să clipească, puteți începe configurarea. Alegeți dintre 8 programe prestabilite în funcție de mâncarea pe care doriți să o pregătiți. Dacă niciunul dintre programe nu corespunde cerințelor dumneavoastră, puteți utiliza butoanele pentru a seta ora și temperatura. Timpul poate fi setat între 1-60 minute; Ținerea butonului apăsat timp îndelungat va accelera setarea acestuia. Temperatura poate fi reglată în intervalul 80-200 °C; în mod similar, ținând apăsat butonul de setare a temperaturii pentru o perioadă lungă de timp va accelera reglarea acestuia.
4. Înainte de a pune alimentele în recipientul detașabil, vă recomandăm să o preîncălziți la 200 °C timp de 3 minute. După acest timp, scoateți recipientul, dispozitivul se va opri din încălzire și toate luminile se vor stinge. Puneți alimentele în recipient și apoi glisați-o înapoi în aparat.
5. Dacă simțiți în timpul gătirii că temperatura și timpul setate nu pot satisface cerințele dvs. de coacere, puteți adăuga sau scădea setări apăsând butonul. (Când există multă mâncare, durează mai mult să se coace).

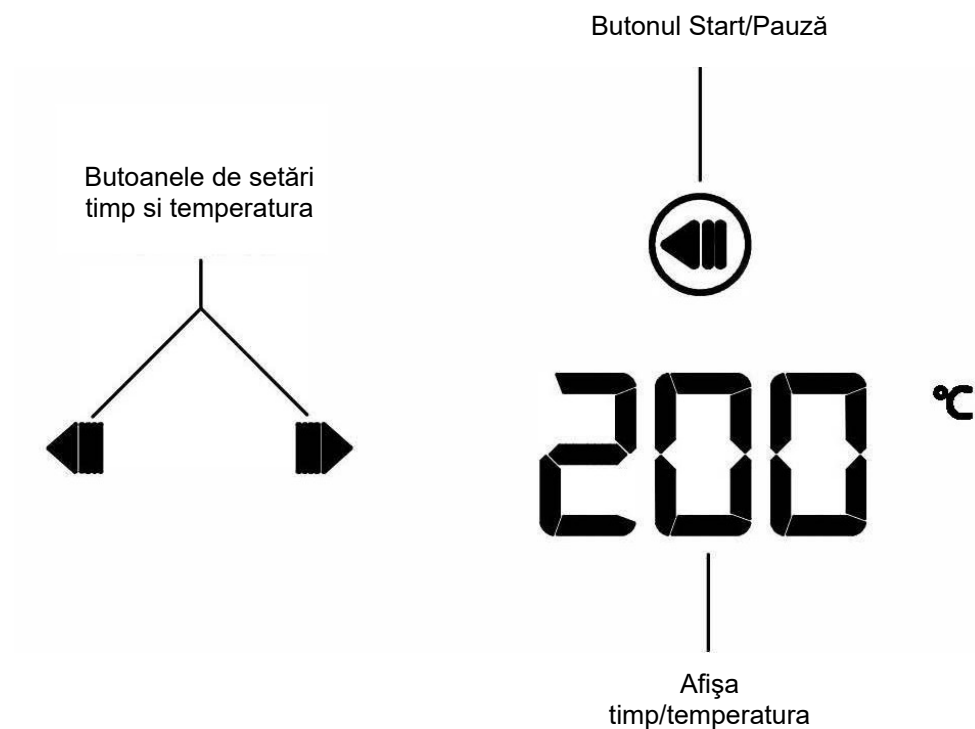
- După jumătate de timp, scoateți recipientul interior, întoarceți mâncarea și apoi introduceți recipientul interior în produs (în acest moment veți auzi un „clic”) și mașina va continua cu programul setat.
- Când pe afișaj apare ora „0”, veți auzi un bip și dispozitivul va opri încălzirea. Scoateți recipientul detașabil și puneți-l pe o suprafață rezistentă la căldură sau pe un covor special. Apoi transferați mâncarea într-o farfurie, asezonați și este gata de mâncare.

Programe prestabilite

Program	Cartofi pai	Pulpe/ aripioare de pui	Crevetă	Friptură	Legume	Carn e	Tort	Peșt e
Greutate / Cantitate recomandată a alimentelor	500 g	9 buc	300 g	200 g	400 g	300 g	7 buc	500 g
Temperatura °C	200	200	180	160	160	200	200	180
Timp (min)	16	30	15	20	15	15	30	20

Funcția grătar

- Scoateți partea superioară a dispozitivului, întoarceți-l și așezați-l cu fața în jos pe o suprafață plană. Așezați o tavă de copt deasupra aparatului și conectați cablul de alimentare la conectorul din spatele capacului și conectați celălalt capăt la o priză. Apoi introduceți recipientul detașabil în dispozitiv.
- După ce porniți alimentarea, veți auzi un semnal sonor, întregul afișaj se va aprinde. După aproximativ 3 secunde, pictogramele individuale ale butoanelor se vor opri, lăsând doar butoanele de pornire și pauză și butonul de control al luminii aprinse. „OFF” va apărea pe afișajul central.
- Apăsăți butonul de control Start/Pauză, butoanele de setare a timpului și a temperaturii se vor aprinde. „230°C” va apărea automat pe afișajul central. Apăsăți din nou butonul Start/Pauză pentru a porni dispozitivul.
- În modul grătar sunt disponibile doar butoanele pentru setarea temperaturii. Acesta poate fi setat în intervalul 160-230 °C.



Curățare și întreținere

1. Nu uitați să deconectați cablul de alimentare de la rețea înainte de curățare și întreținere. Și așteptați până când produsul sa răcit complet, altfel pot apărea șoc electric, incendiu, arsuri și alte pericole.
2. După gătit, lăsați recipientul detașabil sau foaia de copt să se răcească înainte de a îndepărta eventualele pete de ulei rămase.
3. Nu scufundați partea superioară a dispozitivului în apă sau alte lichide, nu spălați în mașina de spălat vase, partea superioară a dispozitivului poate fi curățată doar cu o cârpă umedă.
4. Ștergeți interiorul friteuzei cu o cârpă umedă după fiecare utilizare.
5. Nu utilizați agenți de curățare abrazivi sau agresivi pentru a curăța recipientul detașabil și tava de copt. Nu folosiți unelte ascuțite de bucătărie pentru a îndepărta reziduurile alimentare.
6. Recipientul detașabil și tava de copt pot fi spălate în mașina de spălat vase.

Depanare:

PROBLEMĂ	CAUZA	SOLUȚIE
Aparatul nu funcționează	Dispozitivul nu este conectat	Verificați sursa de alimentare și dacă cablul de alimentare nu este deteriorat.
	Comutatorul de alimentare nu este pornit	Porniți alimentarea
	Recipientul sau tava de copt nu sunt introduse corect	Asigurați-vă că recipientul detașabil sau tava de copt sunt introduse corect
Mâncarea este insuficient gătită	Prea multă mâncare	Pregătiți mâncarea în cantități mai mici
	Temperatură scăzută	Reglați temperatura
	Timp scurt de pregătire	Prelunghiți timpul de pregătire
Mâncarea este gătită neuniform	Prea multă mâncare sau alimente care se suprapun	Amestecați mâncarea în timp ce pregătiți mâncarea
Din aparat iese fum alb	Alimente prea grase	Nu pregătiți alimente prea grase.
	Prea mult ulei adăugat	Adăugați o cantitate adecvată de ulei
	Reziduuri de ulei în recipient	Curățați recipientul după fiecare utilizare

INFORMAȚII PRIVIND ELIMINAREA ȘI RECICLARE



Toate produsele cu această etichetă trebuie eliminate în conformitate cu reglementările privind eliminarea echipamentelor electrice și electronice (Directiva 2012/19/UE). Eliminarea acestora împreună cu deșeurile municipale obișnuite este inadmisibilă. Aruncați toate aparatele electrice și electronice în conformitate cu toate reglementările locale și europene, la punctele de colectare desemnate, cu autorizația și certificarea corespunzătoare, în conformitate cu reglementările locale și legislative. Eliminarea și reciclarea corespunzătoare contribuie la minimizarea impactului asupra mediului și asupra sănătății umane. Puteți obține informații suplimentare despre eliminare de la dealer, un centru de

service autorizat sau autoritățile locale.



AERIUM CrispChef FA100 Multi

Friteza na topli zrak s roštiljem

Upute za uporabu



Prije uporabe proizvoda pažljivo pročitajte ovaj priručnik s uputama i sačuvajte ga za buduću upotrebu.



Tehnički podaci:

Parametri	Vrijednosti
Napon	220-240V
Frekvencija	50-60Hz
Performanse	1900 W
Volumen	5L
Podesiva temperatura	80-200°C (230°C za roštilj)
Timer	1 - 60 min

Raspakiranje uređaja

Pažljivo otvorite kutiju i uklonite svu pjenastu podlogu. Zatim uklonite sav pribor i dokumentaciju iz kutije. Uхватите fritezu objema rukama i izvadite je iz kutije, pazeći da vam ne ispadne. Uklonite sav materijal za pakiranje i naljepnice. Sačuvajte ambalažni materijal za budući transport ili skladištenje. Na kraju provjerite da uređaj i dodaci nisu oštećeni i ako je sve u redu, možete krenuti s pripremanjem za prvo korištenje.

Sigurnosna upozorenja:

- Prije uporabe ovog proizvoda pažljivo pročitajte priručnik s uputama kako biste izbjegli neispravan rad i moguću opasnost te ga sačuvajte za buduću upotrebu.
- Postavite proizvod na stabilnu, ravnu i ravnu površinu. Nikada nemojte stavljati proizvod na površinu koja nije otporna na toplinu.
- Prije spajanja proizvoda na napajanje, provjerite odgovara li napon označen na proizvodu naponu lokalnog napajanja. Nemojte koristiti ovaj proizvod ako su utičnica, kabel za napajanje ili sam proizvod oštećeni.
- Ako je kabel za napajanje oštećen, mora ga zamijeniti proizvođač ili njegov servisni odjel ili slično specijalizirano osoblje kako bi se izbjegla opasnost.
- Ne postavljajte proizvod na zid ili druge proizvode, ostavite najmanje 10 cm slobodnog prostora iza njega s obje strane i iznad proizvoda, ne postavljajte nikakve predmete iznad proizvoda.
- Nemojte koristiti ovaj proizvod ispod zavjesa i drugih zapaljivih materijala (ili ispod ormara), inače može izazvati požar.
- Ne dopustite da kabel za napajanje dođe u dodir s vrućim površinama.

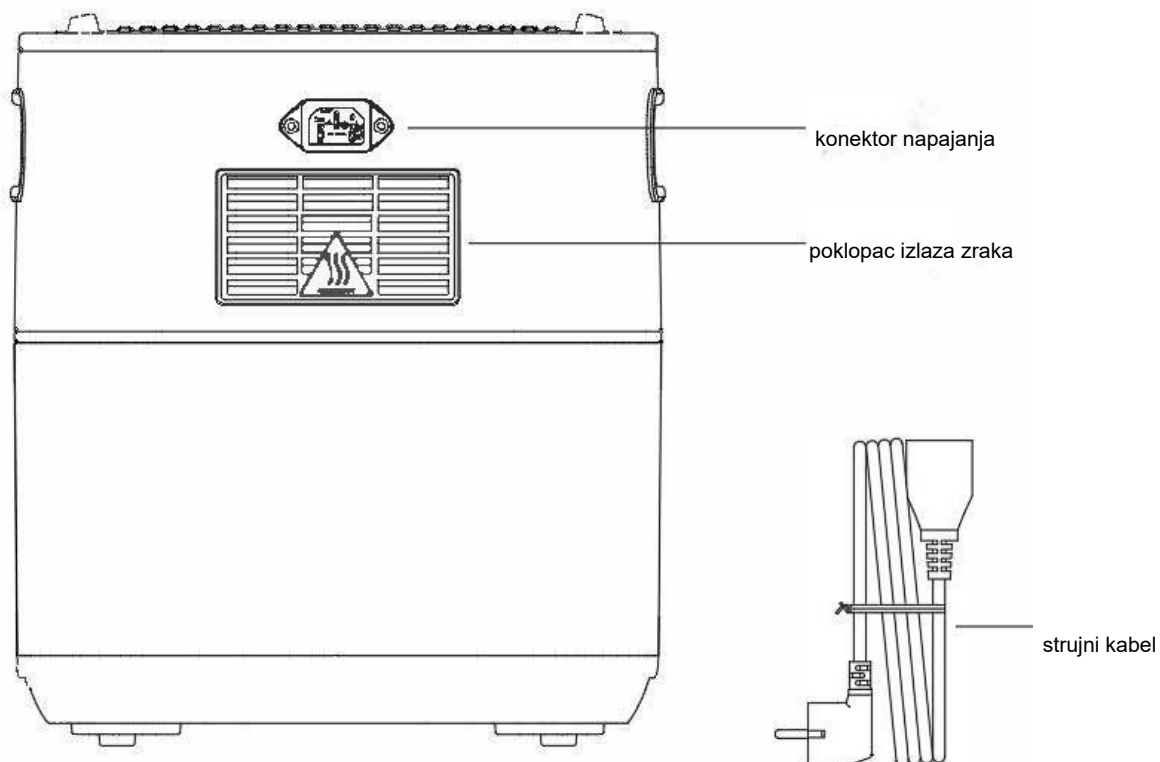
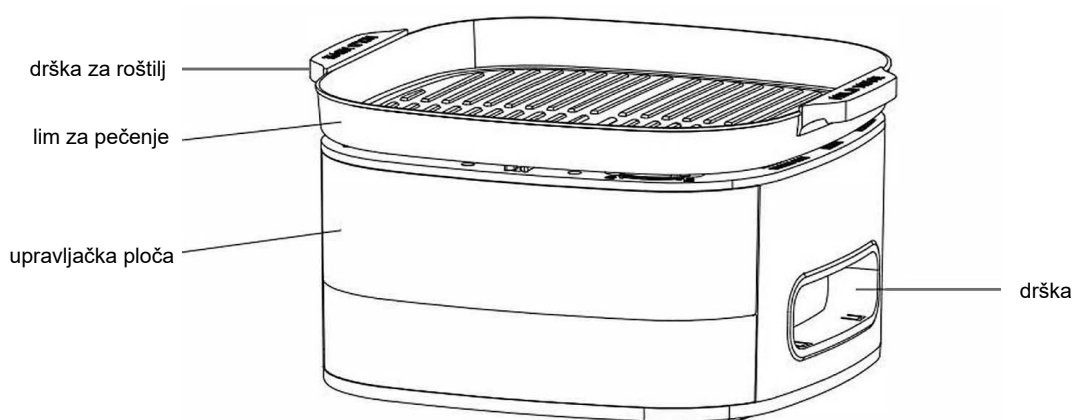
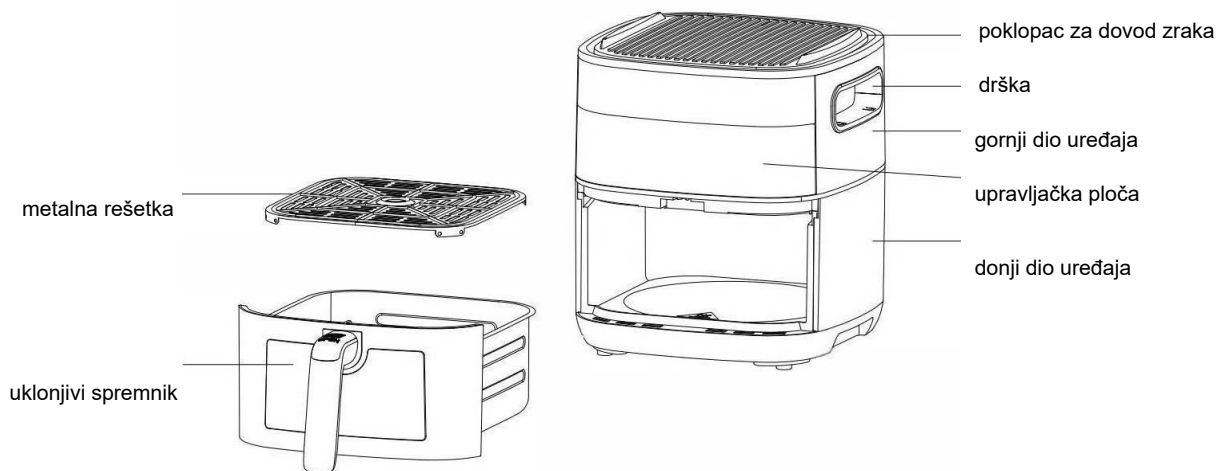
- Prije uporabe provjerite odgovara li isporučeni napon nazivnom naponu navedenom na natpisnoj pločici. Provjerite je li utičnica sigurno uzemljena i provjerite je li kabel za napajanje pravilno uključen.
- Ovaj proizvod ograničen je na opću upotrebu u kućanstvu i ne smije se koristiti u kafeterijama za zaposlenike trgovina, ureda, farmi ili drugih radnih okruženja, ili za goste u hotelima, motelima, pansionima ili drugim smještajnim objektima.

- **Priprema prije prve upotrebe**

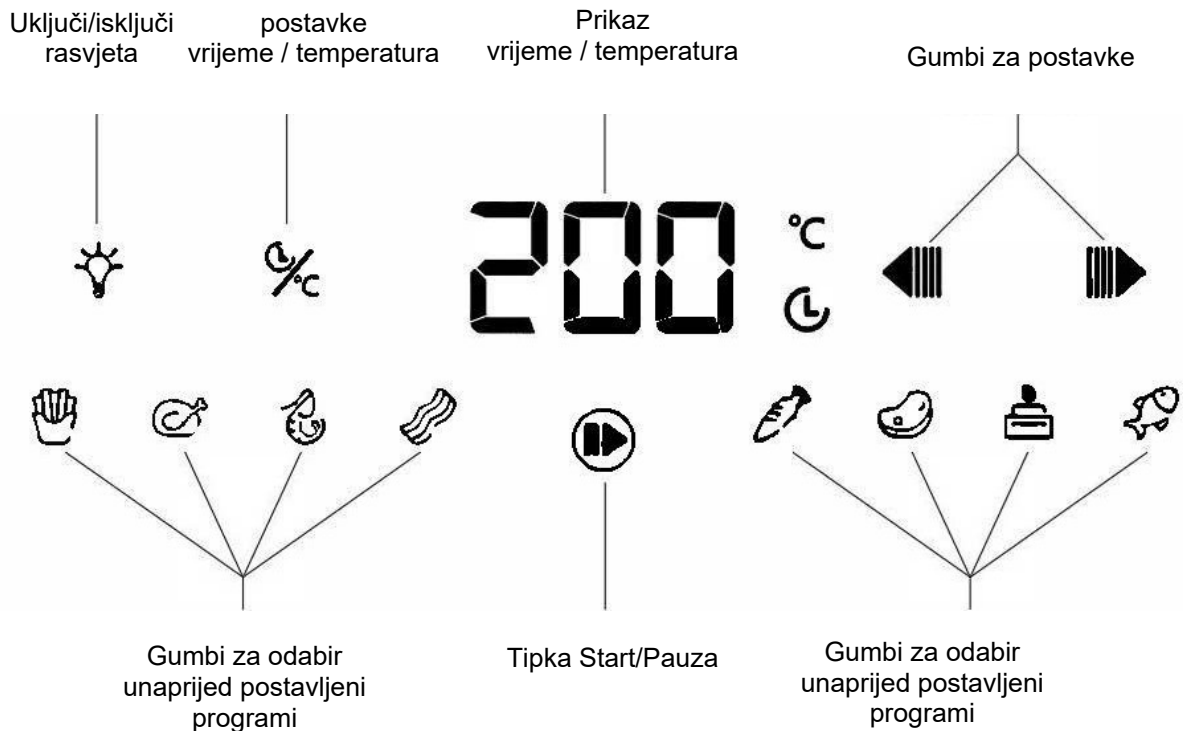
Izvadite košaru za prženje, rešetku i pladanj, operite ih toplom vodom bez deterdženta i osušite. **Zatim priključite fritezu na struju, postavite je na najvišu temperaturu i pustite da radi prazna 10–20 minuta. Tijekom ovog procesa može se osjetiti blagi miris ili se može pojaviti lagani dim, što je normalno. Ovaj postupak je također potreban za verziju s roštiljem, gdje je potrebno izgorjeti i pladanj. Preporučujemo da ovaj postupak provodite u dobro prozračenoj prostoriji, a ne u zatvorenom prostoru.** Nakon hlađenja ponovno operite košaru i dijelove, ovaj put toplom vodom s deterdžentom, dobro isperite i osušite. Friteza i roštilj sada su spremni za sigurnu upotrebu.

- Tijekom prženja na vrućem zraku, para visoke temperature oslobađa se iz otvora za zrak. Držite ruke i lice na sigurnoj udaljenosti od otvora za paru i zrak i vodite računa o visokoj temperaturi pare i vrućeg zraka kada uklanjate spremnik iz proizvoda.
- Nemojte prekrivati dovod i odvod zraka tijekom rada.
- Pazite da sastojci u košari ne prelaze rub košare kako biste izbjegli kontakt s grijaćim elementom. Što bi moglo uzrokovati njihovo gorenje i pugljenje što bi moglo ozbiljno izazvati požar.
- Prilikom prženja hrane s visokim udjelom ulja u proizvod će ući velika količina uljnog dima, ulje će proizvoditi bijeli uljni dim, a površina proizvoda može biti toplija nego inače, što neće utjecati na konačni učinak prženja hrane.
- Ne puniti uklonjivi spremnik uljem jer to može uzrokovati opasnost od požara.
- Ne koristite uređaj za zagrijavanje vode ili drugih tekućina.
- Uređaj se zagrijava tijekom rada i ostaje vruć neko vrijeme nakon isključivanja. Pustite proizvod da se ohladi otprilike 30 minuta prije rukovanja ili čišćenja.
- Obavezno odspojite kabel napajanja proizvoda nakon uporabe.
- Proizvod šalžite na popravak samo proizvođaču ili u ovlaštenu servis. Ne pokušavajte sami popraviti.

Opis aparata



Kontrola uređaja



1. Stavite gornji dio uređaja na donji, uključite kabel za napajanje u konektor na stražnjoj strani gornjeg dijela, a drugi kraj utaknite u utičnicu. Zatim umetnite uklonjivi spremnik u uređaj.
2. Nakon pokretanja proizvoda oglasit će se zvučni signal i cijeli zaslon će zasvijetliti. Nakon otprilike 3 sekunde, pojedinačne ikone gumba će se ugasi, samo će gumbi Start/Pauza i gumb za kontrolu svjetla ostati upaljeni. Na središnjem zaslonu će se pojaviti "OFF".
3. Pritisnite kontrolnu tipku Start/Pauza, svi indikatori će zasvijetliti. Kada tipka Start/Pauza počne treperiti, možete pokrenuti postavljanje. Odaberite između 8 unaprijed postavljenih programa prema hrani koju želite pripremiti. Ako nijedan od programa ne zadovoljava vaše zahtjeve, možete upotrijebiti gumbe za podešavanje vremena i temperature. Vrijeme se može postaviti između 1-60 minuta; dugotrajno držanje gumba ubrzat će njegovo postavljanje. Temperatura se može podešavati u rasponu od 80-200 °C; isto tako, dugotrajno držanje gumba za podešavanje temperature ubrzat će njezino podešavanje.
4. Prije stavljanja hrane u odvojivu posudu, preporučujemo da je prethodno zagrijete na 200 °C 3 minute. Nakon tog vremena izvucite posudu, uređaj će prestati grijati i sva svjetla će se ugasi. Stavite hranu u posudu i zatim je gurnite natrag u uređaj.
5. Ako tijekom kuhanja osjetite da postavljena temperatura i vrijeme ne mogu zadovoljiti vaše zahtjeve za pečenjem, možete dodati ili oduzeti postavke pritiskom na gumb. (Kada ima puno hrane, duže se peče).
6. Nakon pola vremena izvucite unutarnju posudu, okrenite namirnice i zatim umetnite unutarnju posudu u proizvod (u tom trenutku ćete čuti "klik") i aparat će nastaviti s postavljenim programom.

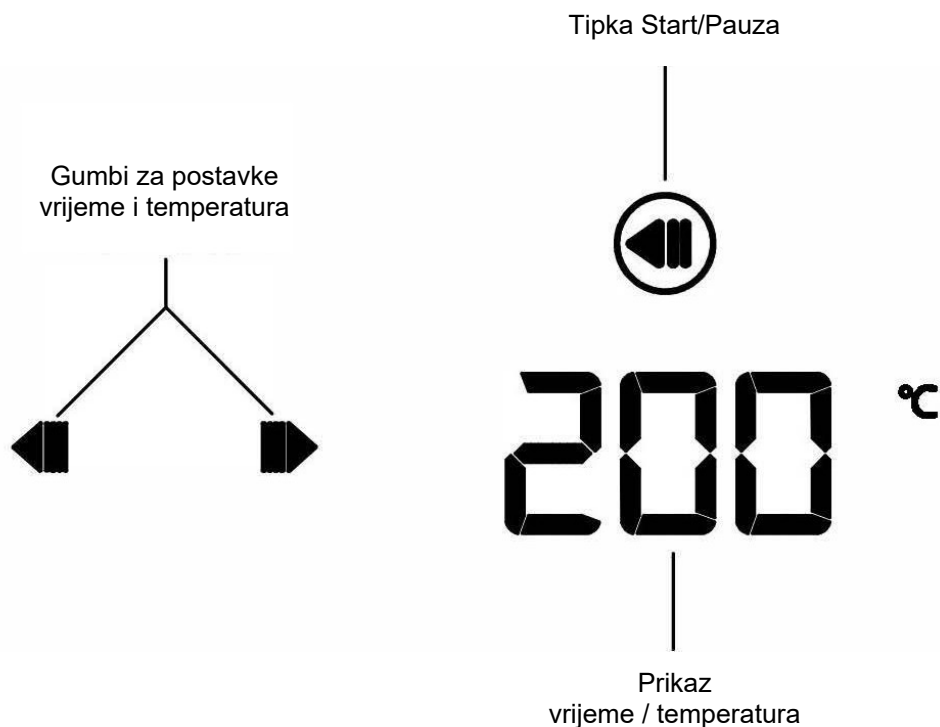
7. Kada se na zaslonu pojavi vrijeme "0", čut ćete zvučni signal i uređaj će prestati grijati. Uklonite spremnik koji se može ukloniti i stavite ga na površinu otpornu na toplinu ili na posebnu prostirku. Zatim hranu prebacite na tanjur, začinite i spremna je za jelo.

Unaprijed postavljeni programi

Program	pomfrit	Pileće nogice/krilca	škampi	Odre zak	Povrće	Meso	Torta	Riba
Preporučena težina / količina hrane	500 g	9 kom	300 g	200 g	400 g	300 g	7 kom	500 g
Temperatura °C	200	200	180	160	160	200	200	180
Vrijeme (min)	16	30	15	20	15	15	30	20

Funkcija roštilja

1. Skinite gornji dio uređaja, okrenite ga i postavite licem prema dolje na ravnu površinu. Stavite lim za pečenje na vrh uređaja i spojite kabel za napajanje u konektor na stražnjoj strani ploče, a drugi kraj utaknite u utičnicu. Zatim umetnite uklonjivi spremnik u uređaj.
2. Nakon uključivanja, čut ćete zvučni signal, cijeli zaslon će zasvijetliti. Nakon otprilike 3 sekunde, pojedinačne ikone gumba će se isključiti, a uključeni će ostati samo gumbi za početak i pauzu te gumb za kontrolu svjetla. Na središnjem zaslonu će se pojaviti "OFF".
3. Pritisnite kontrolnu tipku Start/Pauza, tipke za podešavanje vremena i temperature će zasvijetliti. Na središnjem zaslonu će se automatski pojaviti "230°C". Ponovno pritisnite tipku Start/Pauza za pokretanje uređaja.
4. U načinu grill dostupni su samo gumbi za podešavanje temperature. To se može postaviti u rasponu od 160-230 °C.



Čišćenje i održavanje

1. Nemojte zaboraviti odspojiti kabel za napajanje iz električne mreže prije čišćenja i održavanja. I pričekajte dok se proizvod potpuno ne ohladi, inače može doći do strujnog udara, požara, opekline i drugih opasnosti.
2. Nakon kuhanja ostavite uklonjivu posudu ili lim za pečenje da se ohladi prije uklanjanja preostalih mrlja od ulja.
3. Ne uranjajte gornji dio uređaja u vodu ili druge tekućine, ne perite u perilici posuđa, gornji dio uređaja možete čistiti samo vlažnom krpom.
4. Nakon svake uporabe obrišite unutrašnjost friteze vlažnom krpom.
5. Ne koristite abrazivna ili agresivna sredstva za čišćenje za čišćenje uklonjive posude i lima za pečenje. Ne koristite oštre kuhinjske alate za uklanjanje ostataka hrane.
6. Uklonjiva posuda i lim za pečenje mogu se prati u perilici posuđa.

Rješavanje problema:

PROBLEM	UZROK	OTOPINA
Uređaj ne radi	Uređaj nije povezan	Provjerite napajanje i je li kabel za napajanje oštećen.
	Prekidač napajanja nije uključen	Uključite struju
	Posuda ili lim za pečenje nisu pravilno umetnuti	Provjerite jesu li uklonjivi spremnik ili lim za pečenje pravilno umetnuti
Hrana je nedovoljno pečena	Previše hrane	Hranu pripremajte u manjim količinama
	Niska temperatura	Podesite temperaturu
	Kratko vrijeme pripreme	Produžite vrijeme pripreme
Hrana je neravnomjerno kuhana	Previše hrane ili preklapanje hrane	Miješajte hranu tijekom pripreme hrane
Bijeli dim izlazi iz uređaja	Hrana koja je previše masna	Nemojte pripremati hranu koja je previše masna.
	Previše dodanog ulja	Dodajte odgovarajuću količinu ulja
	Ostaci ulja u posudi	Očistite posudu nakon svake upotrebe

INFORMACIJE O ODLAGANJU I RECIKLIRANJU



Svi proizvodi s ovom oznakom moraju se odložiti u skladu s propisima o odlaganju električne i elektroničke opreme (Direktiva 2012/19/EU). Nedopustivo je njihovo odlaganje zajedno s običnim komunalnim otpadom. Sve električne i elektroničke uređaje odložite u skladu sa svim lokalnim i europskim propisima na određenim sabirnim mjestima s odgovarajućim ovlaštenjem i certifikatom u skladu s lokalnim i zakonskim propisima. Ispravno odlaganje i recikliranje pomaže smanjiti utjecaj na okoliš i ljudsko zdravlje. Dodatne informacije o zbrinjavanju možete dobiti od trgovca, ovlaštenog servisa ili lokalnih vlasti.

