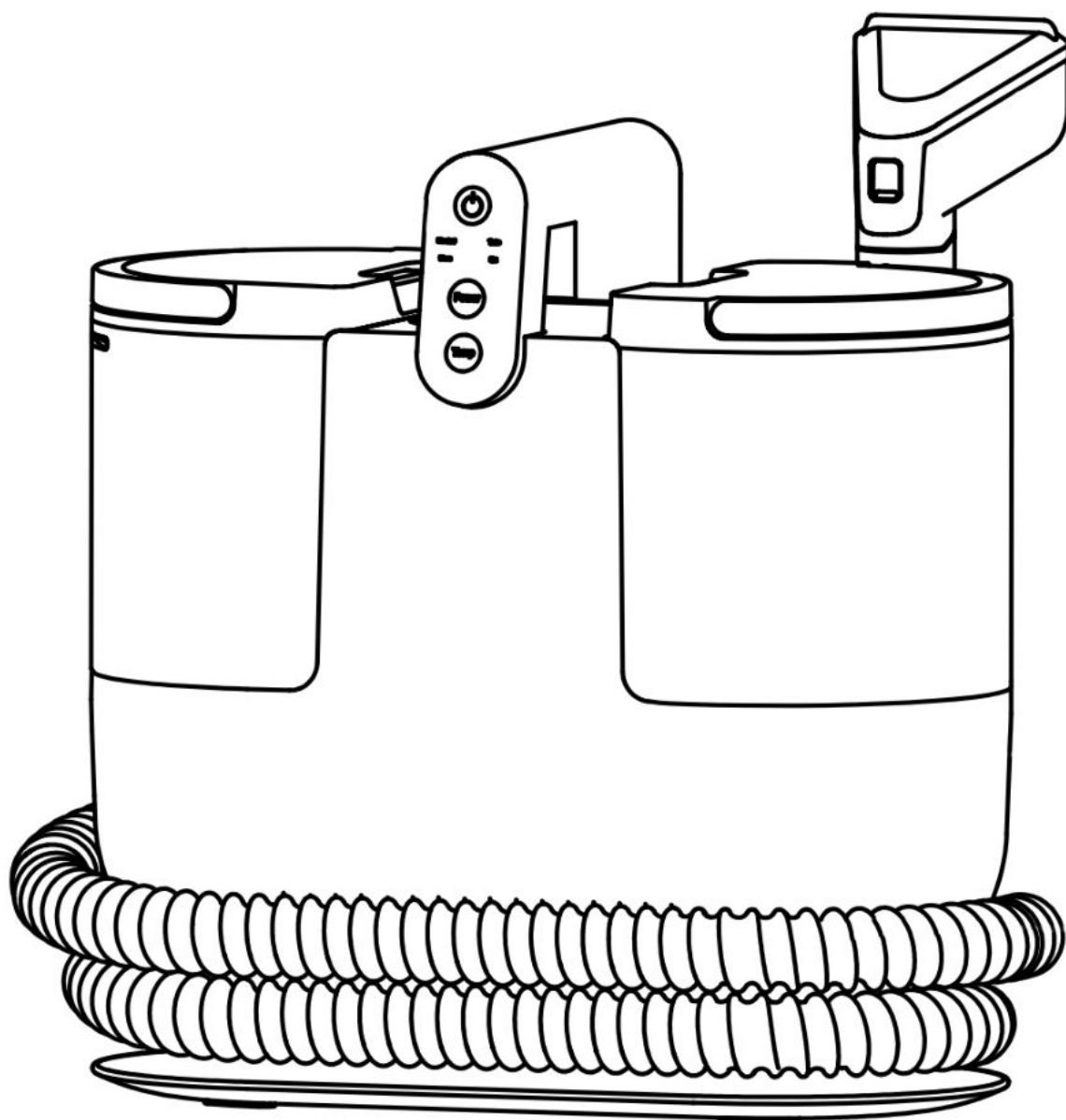




AERIUM R1600 Clean Professional



CZ: 1-15

HU: 16-30

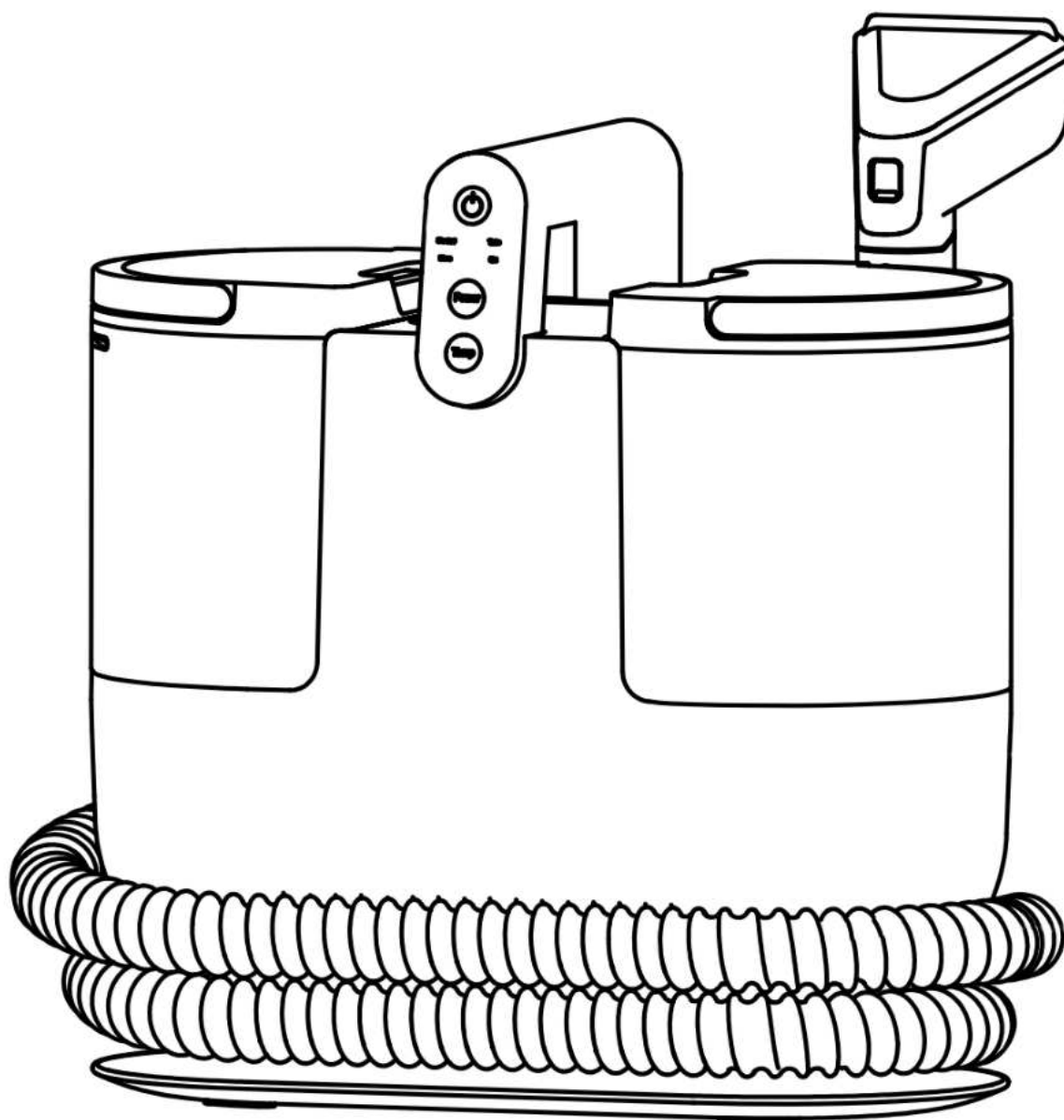
RO: 31-45

HR: 46-60

PL: 61-75

Návod k použití

Tepovač sedaček a autosedaček AERIUM R1600 Clean Professional



Před použitím výrobku si tento návod pečlivě přečtěte a uschovejte jej.

Obsah

1. Úvod.....	2
2. Důležité bezpečnostní pokyny	2
3. Popis.....	4
4. Specifikace produktu.....	5
5. Příprava před prvním použitím	5
6. Začínáme.....	6
7. Návod k obsluze.....	8
8. Údržba.....	10
9. Řešení problémů	14
10. Prohlášení o shodě	15

1. Úvod

Pečlivě si přečtěte Uživatelskou příručku. Čistěte a udržujte výrobek podle uvedených pokynů. Pokud dojde k jakýmkoli abnormalitám, nejprve se podívejte do části Řešení problémů.

Tato záruka se stává neplatnou, pokud je závada výsledkem náhodného poškození, nesprávného použití, zneužití, zanedbání, nesprávné opravy nebo úpravy neoprávněnými osobami, nebo pokud nebyly dodrženy provozní pokyny uvedené u výrobku. Záruka se dále nevztahuje na běžné opotřebení nebo komerční použití.

Za žádných okolností nesmí odpovědnost překročit kupní cenu zaplacenou kupujícím za výrobek. Není odpovědnost za jakoukoli ztrátu přímou, nepřímou, vedlejší nebo následné škody vyplývající z použití výrobku.

2. Důležité bezpečnostní pokyny

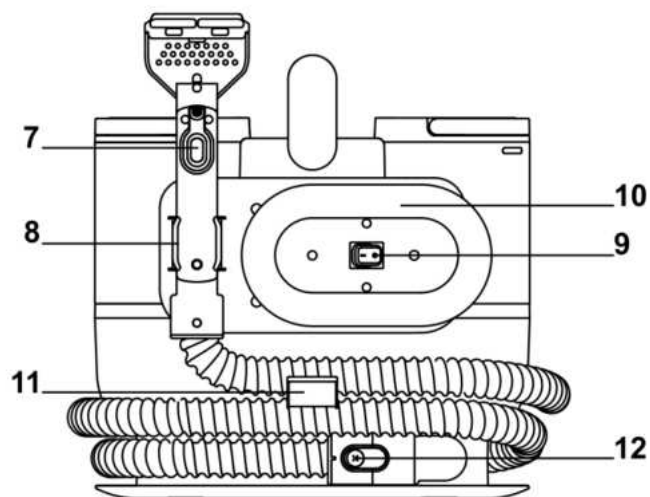
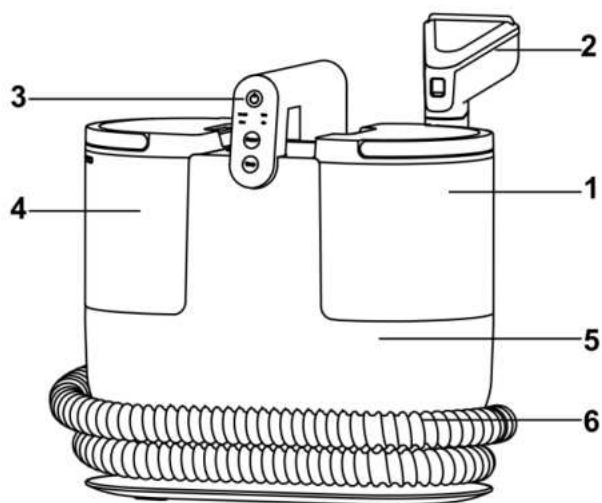
PŘED POUŽITÍM TOHOTO SPOTŘEBIČE SI PŘEČTĚTE VŠECHNY POKYNY A UPOZORNĚNÍ V UŽIVATELSKÉ PŘÍRUČCE A NA SPOTŘEBIČI.

Při používání tohoto elektrického spotřebiče vždy dodržujte tyto základní opatření:

1. Odpojte ze zásuvky před údržbou, kontrolou a přemístěním.
2. Používejte profesionální čisticí tekutinu bez bublinek, aby nedošlo k poškození stroje.
3. Pravidelně odstraňujte prach ze zástrčky a zajistěte její bezpečné připojení.
4. Odpojte, pokud není stroj delší dobu používán.
5. Zamezte přetížení zásuvky.
6. Používejte se síťovým napětím AC 220V.

7. V případě poruchy okamžitě zastavte, vypněte a odpojte.
8. Při neobvyklých zvucích nebo zápachu se obraťte na manuál nebo zákaznickou podporu.
9. Uchovávejte mimo dosah ohně, topných zdrojů atd.
10. Okamžitě zastavte, pokud dojde k zablokování trysky cizími předměty nebo jejich nasátí.
11. Před dalším použitím vyčistěte nádržku na vodu a nádržku na znečištěnou odpadní vodu.
12. Po použití vždy odpojte napájecí šňůru.
13. Zacházejte opatrně s napájecí šňůrou; vyvarujte se poškození nebo nadměrnému tahání.
14. Nepoužívejte, pokud je šňůra, zástrčka nebo zásuvka poškozena nebo volná.
15. Zamezte kontaktu s mokřýma rukama.
16. Udržujte zástrčku mimo dosah dětí.
17. Nepoužívejte na rozprašování určitých látek.
18. Zamezte vdechování hořlavých nebo výbušných látek.
19. Zamezte vdechování oleje, plynu nebo suchého prachu.
20. Nerozebírejte, neopravujte ani neupravujte stroj sami.
21. Nepoužívejte v nebezpečných podmínkách (dešťová voda, silný vítr).
22. Neponořujte hlavní stroj do vody.
23. Zamezte vdechování nečistot a prachu s podezřením na infekční onemocnění.
24. Používejte pouze s nádržkou na znečištěnou odpadní vodu pro účely čištění.
25. Zamezte naklánění nebo jízdě na stroji.
26. Uchovávejte mimo dosah malých dětí; zakažte jim použití nebo hraní.
27. Zamezte používání venku.
28. Ukončete používání, pokud je sací otvor zablokován.
29. Zamezte tahání za napájecí šňůru během zapojování nebo odpojování, abyste předešli úrazu elektrickým proudem.
30. Demontáž tohoto výrobku smí provádět pouze autorizovaní technici; vlastní demontáž je zakázána.
31. Neponechávejte dlouhý napájecí kabel ve vodě; používejte k jeho uskladnění přiložený háček.
32. Udržujte mimo dosah nedopalků cigaret, zapalovačů nebo otevřeného ohně.
33. Po každém použití výrobek podle potřeby vyčistěte.
34. Nepokládejte na stroj těžké nebo ostré předměty.
35. Je určen pouze pro vnitřní použití v domácnosti; nepoužívejte v exteriéru.
36. Nepoužívejte tlak (nad 10 kg) na výrobek.

3. Popis



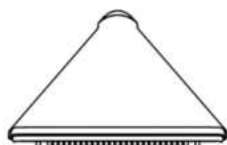
1. Nádržka na čistou vodu
2. čistící kartáč
3. Ovládací panel
4. Nádržka na znečištěnou vodu
5. Hlavní stroj
6. Hadice

7. Tlačítko pro spuštění stříkání vody
8. Držák
9. Hlavní vypínač
10. Základna navíječe kabelu
11. Přezka
12. Zámek

Příslušenství:



Standardní kartáč



Široký kartáč



Samočisticí hlavice



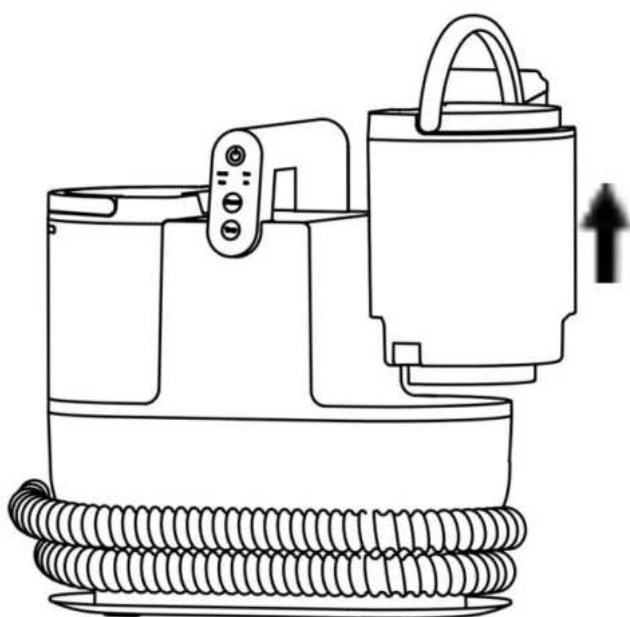
Štěrbínový kartáč

4. Specifikace produktu

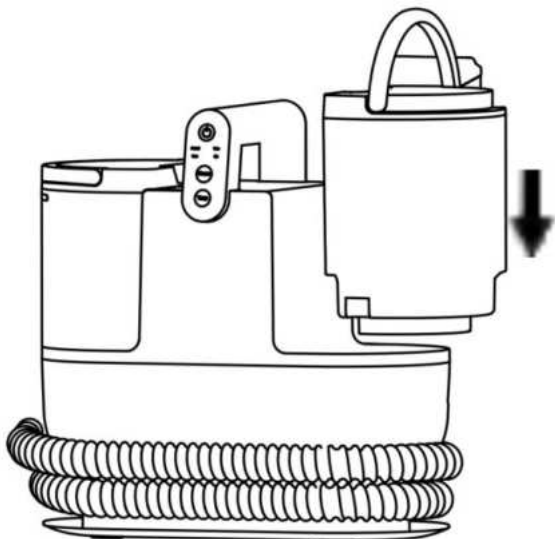
Jmenovité pracovní napětí	220V 50Hz	Typ motoru	Motor pro suché a mokré sání
Jmenovitý výkon	1200W	Životnost motoru	≥300H
Stupeň vakua	13KPa	Délka hadice	1.7m
Hlučnost	≤83db	Úroveň vodotěsnosti	IPX4
Kapacita nádržky na čistou vodu	1600ml	Čistá hmotnost stroje	4.2kg
Kapacita nádržky na znečištěnou vodu	950ml	Pracovní teplota prostředí	5-60°C
Délka napájecího kabelu	5m	Rozměry stroje	320*226*327mm
Doba ohřevu:	15s	Životnost ohříváče	2300H

5. Příprava před prvním použitím

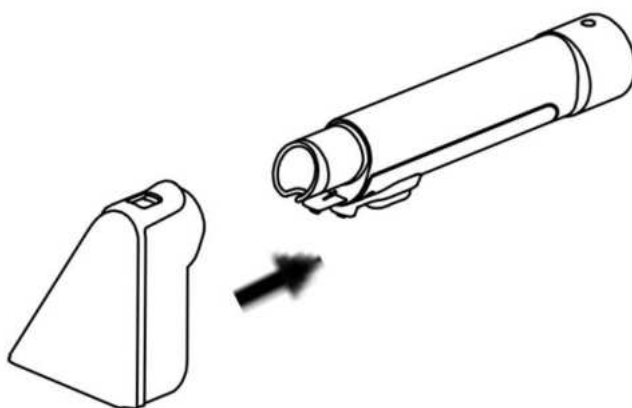
1. Vyjměte nádržku na čistou vodu z hlavního těla.
2. Otevřete nádržku a naplňte ji čistou vodou



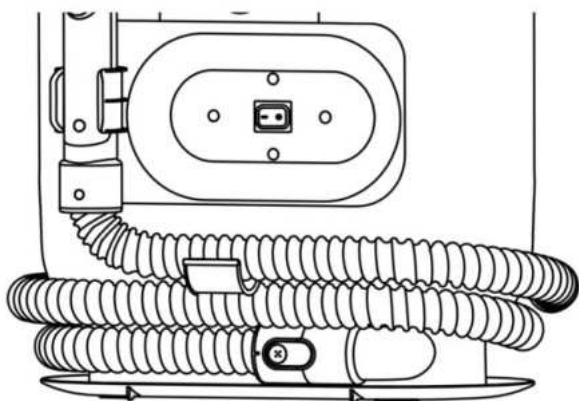
3. Nainstalujte nádržku na čistou vodu zpět na své místo.



4. Zasuňte koncovku do rukojeti

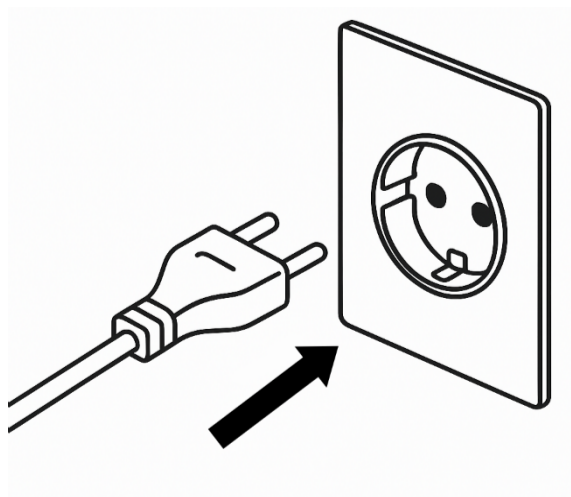


5. Před manipulací bezpečně upevněte hadici a napájecí kabel.

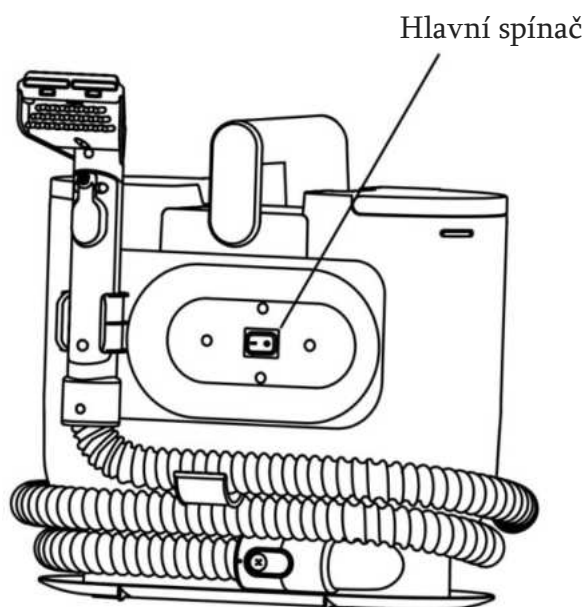


6. Začínáme

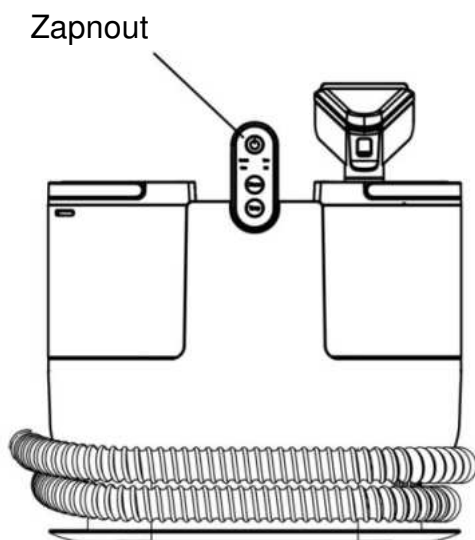
1. Zapojte do zásuvky.



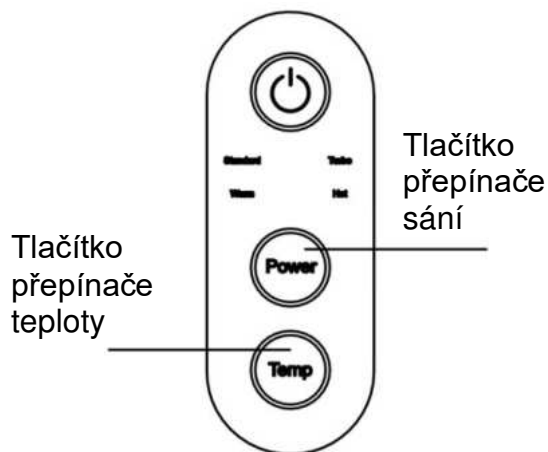
2. Zapněte hlavní vypínač



3. Zapněte napájení pro spuštění.

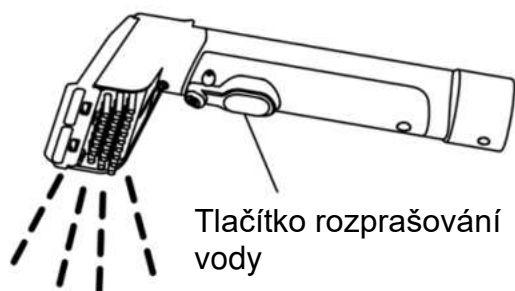


4. Vyberte sací výkon nebo teplotu vody.



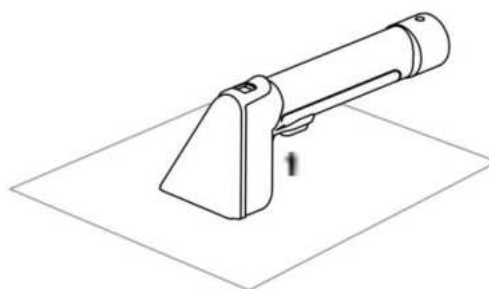
Poznámka: Před použitím horké vody vystříkejte zbývající vodu z trubice

5. Stiskněte tlačítko rozprašování vody pro dávkování čisté vody.



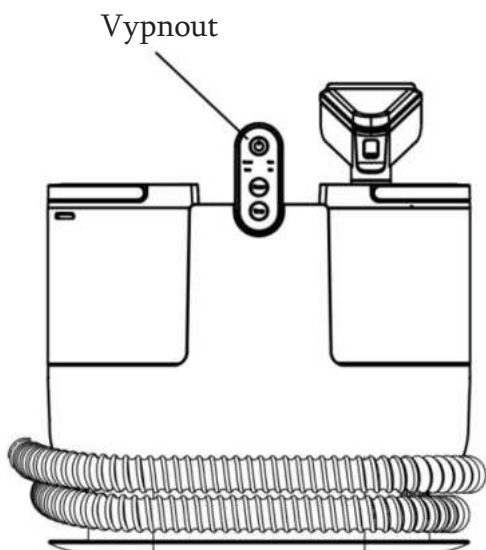
Nastříkejte znečištěnou oblast čistou vodou, zajistěte rovnoměrné pokrytí. Vyhněte se nepřetržitému stříkání na stejné místo. Po nastříkání odsajte přebytečnou vodu, abyste zabránili plísní a zápachu.

6. Odsajte přebytečnou vodu.

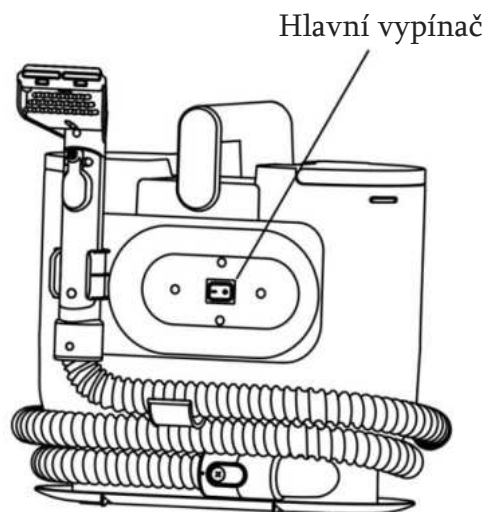


Přestaňte stříkat a odsajte znečištěnou vodu. Po použití látky, která snadno zadržuje vlhkost, buď vysušte foukáním, nebo nechte uschnout na vzduchu.

7. Vypněte napájení

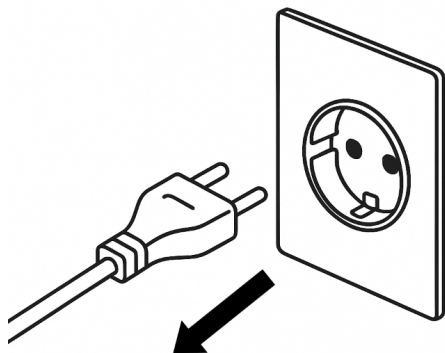


8. Vypněte hlavní vypínač.



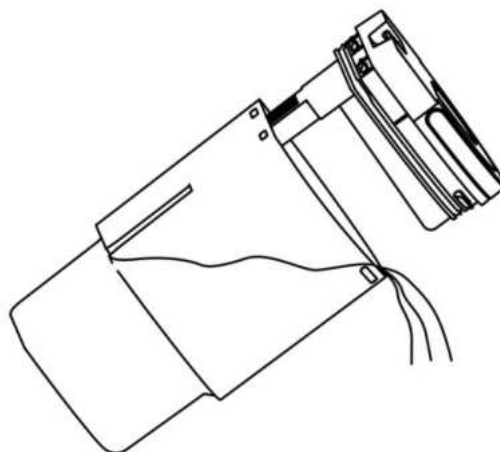
Pokud přístroj nebude delší dobu používán, vypněte hlavní napájení

9. Odpojte ze zásuvky.



Poznámka: Před odpojením se ujistěte, že je vypnuto napájení. Po použití vraťte svinutý napájecí kabel na původní místo.

10. Vylijte čistou a znečištěnou odpadní vodu, a nádobku vyčistěte.



7. Návod k obsluze

Aby se zabránilo ucpání vzduchového potrubí, ujistěte se, že jste z oblasti odstranili velké nečistoty, jako jsou velké kusy papíru, obalové fólie atd. Tento stroj je určen pro čištění měkkých povrchů jako látka a plyš. Není doporučen pro použití na tvrdých površích.

1. Stiskněte vypínač pro spuštění stroje a zahájení provozu; stiskněte vypínač znovu pro vypnutí stroje.
2. Výkon: Výchozí nastavení je režim "Standard". Stiskněte tlačítko "Power" pro přepnutí do režimu "Turbo". Stiskněte znovu pro návrat do režimu "Standard", pomocí tlačítka přepínáte mezi těmito dvěma režimy.
3. Teplota: Výchozí nastavení je režim "Teplý". Stiskněte tlačítko "Temp" pro přepnutí do režimu "Horký". Stiskněte znovu pro návrat do režimu "Teplý", pomocí tlačítka přepínáte mezi těmito dvěma režimy.
4. Upozornění na plnou nádržku znečištěné odpadní vody: Když je nádržka na odpadní vodu plná, všechny kontrolky budou blikat a bzučák vydá tři po sobě jdoucí tóny "kapání" pro přechod do pohotovostního režimu.
5. Upravte režim podle vašich potřeb. Držte čisticí kartáč, stiskněte a podržte tlačítko "spínače rozprašování vody" umístěné ve spodní části tlačítka čisticího kartáče. Hlavice rozprašovače vody bude pokračovat ve stříkání vody směrem ven. Uvolněte tlačítko pro zastavení rozprašování vody.
6. Pro běžné skvrny:
 - Nalijte čisticí tekutinu do čisticí nádržky a nastříkejte ji na skvrny.
 - Po nastříkání vody použijte čisticí kartáč k opakovanému otírání. Nasajte skvrny a odpadní vodu do nádoby na znečištěnou odpadní vodu několikrát, abyste rychle vyčistili skvrny.
 - Doporučuje se vyčistit to znovu čistou vodou po použití čisticí tekutiny, aby se zabránilo zbytkům v tkanině.

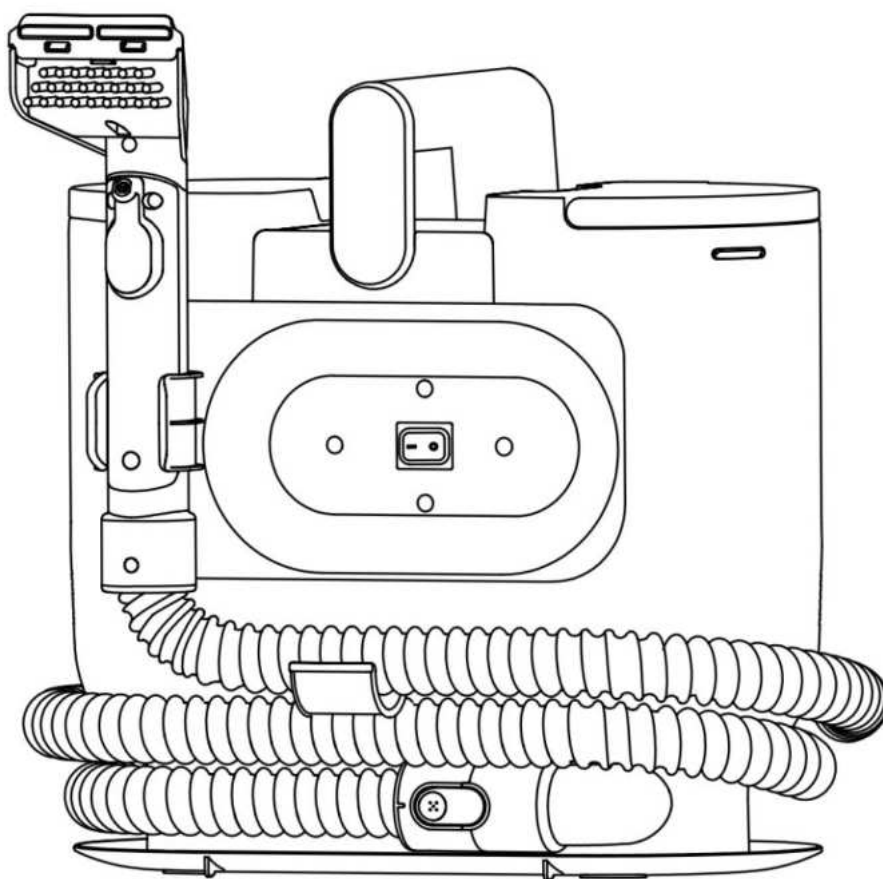
7. Pro odolné skvrny:

- Aplikujte speciální čisticí roztok na látku nad znečištěnou oblastí.
- Po nastříkání roztoku opakovaně použijte čisticí kartáč. Čisticí roztok skvrnu úplně rozpustí.
- Otevřete stroj a vyčistěte tekutinu a odpadní vodu v nádržce. Několikrát opakovaně nasávejte pro rychlé vyčištění skvrny.

8. Po čištění použijte samočisticí hlavici kartáče k celkovému vyčištění trubice.

Skladování napájecího kabelu a hadice:

1. Po použití výrobku lze dlouhý napájecí kabel pohodlně omotat kolem navíjecího sedla umístěného na zadní straně stroje pro uložení.
2. Hadici lze po použití navinout do úložného slotu na spodní straně stroje.



Poznámka:

1. Napájecí kabel tohoto výrobku je dlouhý; prosím, buďte opatrní, abyste při použití o napájecí kabel nezakopli.
2. Nedovolte dětem sedět na stroji.
3. Upřednostněte bezpečnost při používání tohoto výrobku. Vyvarujte se kontaktu mezi napájecím kabelem a vodou.
4. Vyhněte se používání stroje v prostředí s teplotou pod 0 °C nebo nad 50 °C.
5. Je přísně zakázáno nahrazovat celý stroj, příslušenství nebo kabely.

8. Údržba

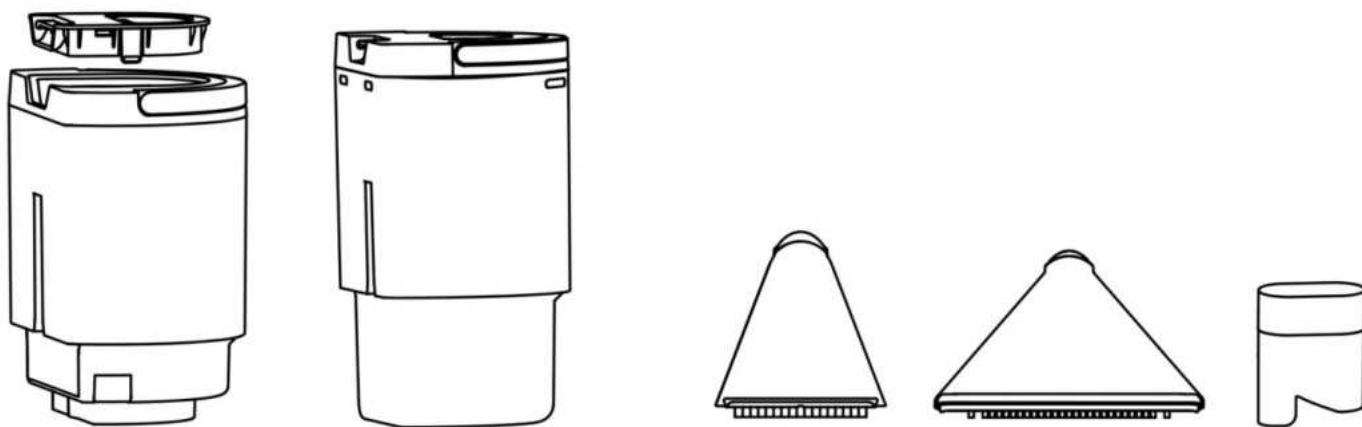
Pozor: Zastavte stroj a odpojte jej ze zásuvky před prováděním jakékoli údržby.

a. Ištění těla stroje:

- i. Pro lehké šmouhy použijte vlhký hadřík.
- ii. Pro odolnou špínu použijte vlhký hadřík s čisticím prostředkem, následně očistěte suchým hadříkem namočeným ve vodě.

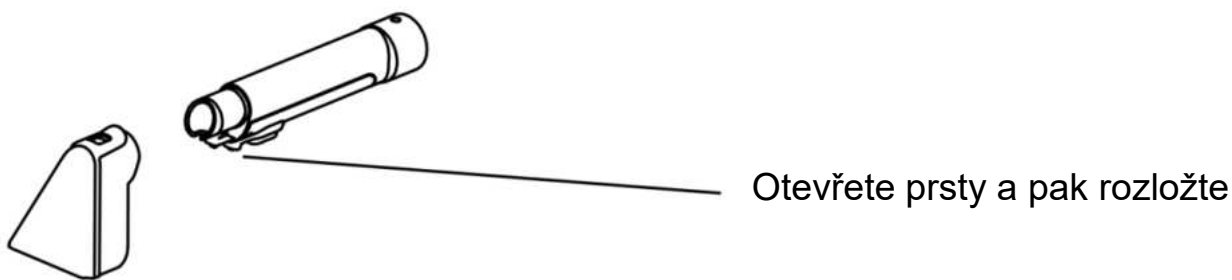
b. Po každém použití:

Odstraňte příslušenství z těla, důkladně opláchněte vodou a nechte je vyschnout na vzduchu.



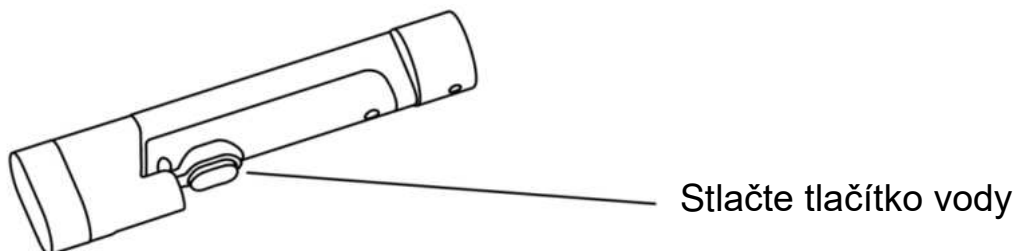
c. Ištění nasávače vody:

Oddělte přední kryt, poté odpojte a opláchněte nasávač vody:



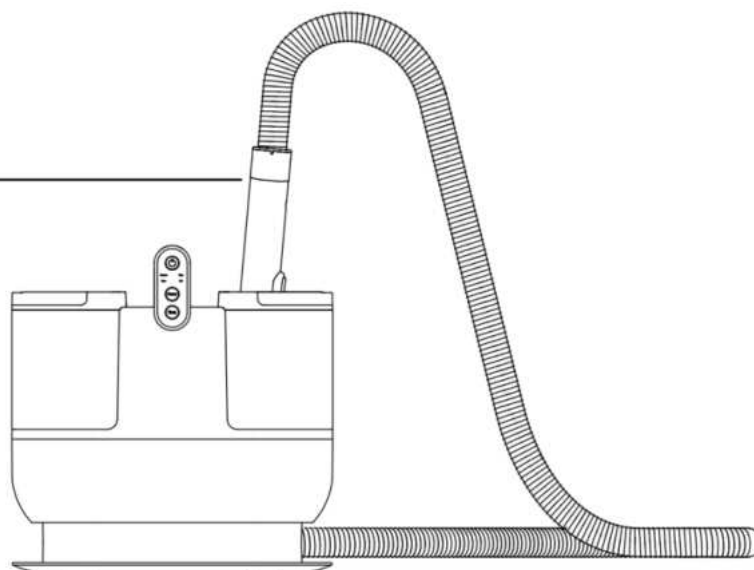
d. Samočištění hlavice kartáče a potrubí:

- i. Připojte samočisticí hlavici kartáče k rukojeti, zapněte stroj a ten začne pracovat. Současně držte stisknuté tlačítko vody, aby voda mohla protékat potrubím a účinně jej čistit.



- ii. Nainstalujte samočisticí hlavici na rukojeť, zapněte přístroj a hadici přímo ponořte do zásobníku s vodou.

Samočisticí
proces

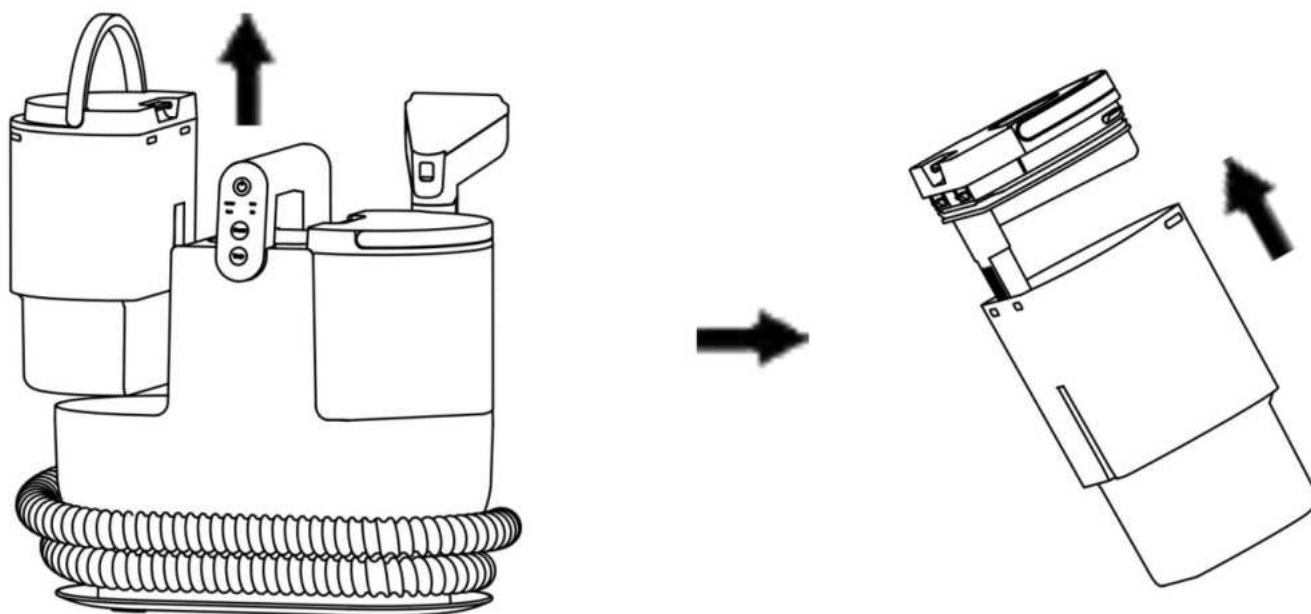


e. Čištění nádržky na znečištěnou odpadní vodu:

Pravidelně čistěte nádržku na znečištěnou vodu, aby byl zachován výkon produktu. Pokud se v nádržce nahromadí nadměrné množství znečištěné vody, může snížit sací sílu produktu. Když hladina vody dosáhne maximální kapacity, okamžitě nádržku vyčistěte. Po odstranění nádržky na znečištěnou vodu z hlavní jednotky by měla být vnitřní znečištěná voda a odpad vylita a vyčištěna.

f. Demontáž nádržky na znečištěnou odpadní vodu:

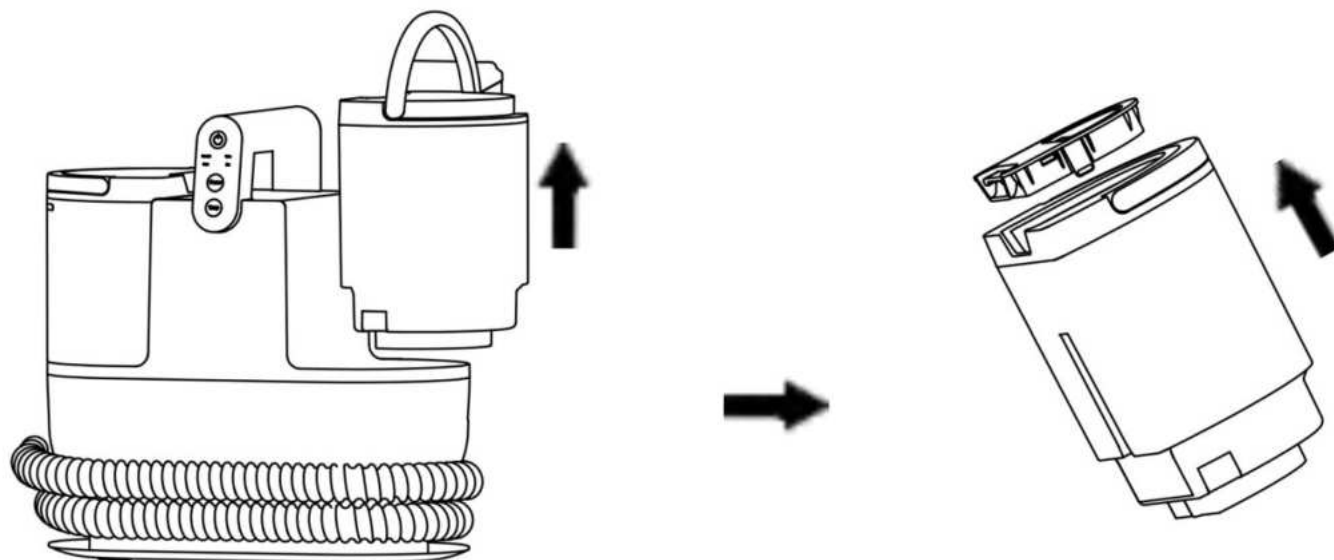
- i. Šikmo vytáhněte nádržku na znečištěnou vodu, aby byla úplně odstraněna ze stroje.
- ii. Otevřete západku na krytu nádržky, zvedněte kryt a důkladně vyčistěte vnitřek, odstraníte jakoukoli nahromaděnou špínu nebo nečistoty.



g. Přidání vody do nádržky na čistou vodu:

Ujistěte se, že nádržka na čistou vodu má dostatek vody pro provoz. Postupujte podle těchto kroků:

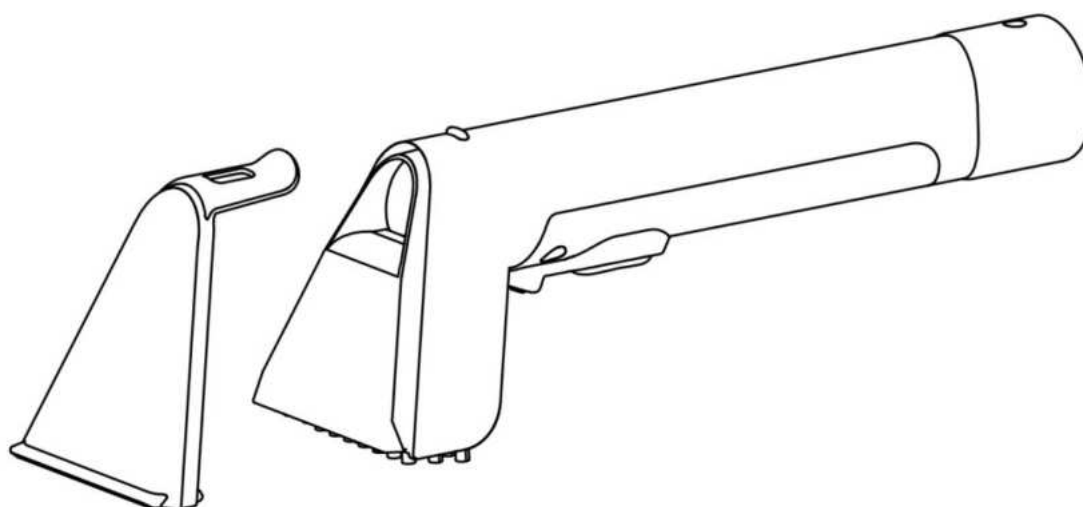
- i. Odstraňte nádržku na čistou vodu, otevřete kryt nádržky pro přidání vody.
- ii. Šikmo vytáhněte nádržku, aby byla úplně odstraněna, poté ji doplňte vodou.



h. Ištění čisticího kartáče:

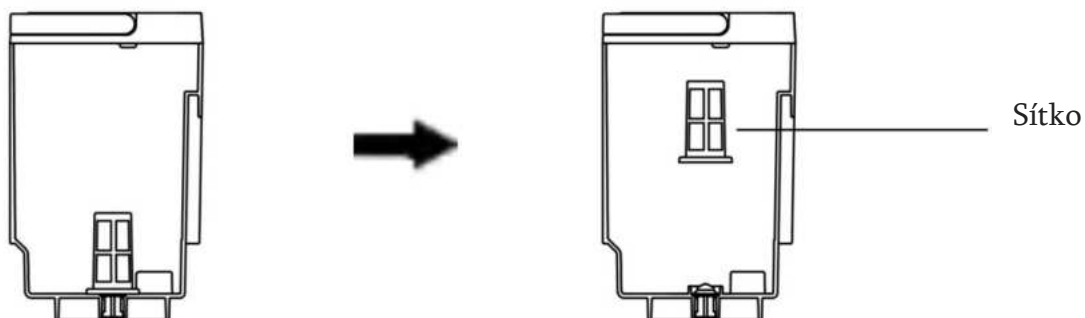
Pravidelně udržujte čisticí kartáč, aby se předešlo nadměrnému znečištění nebo ucpání:

- i. Pokud je kartáč zamotaný vlasy, použijte nástroj k odstranění vlasů nebo nečistot ze štětin.
- ii. Pokud je kartáč ucpán, odstraňte průhledný kryt nad kartáčem a použijte nástroje, jako jsou například hůlky, k vyčištění vzduchového kanálu uvnitř rukojeti kartáče.



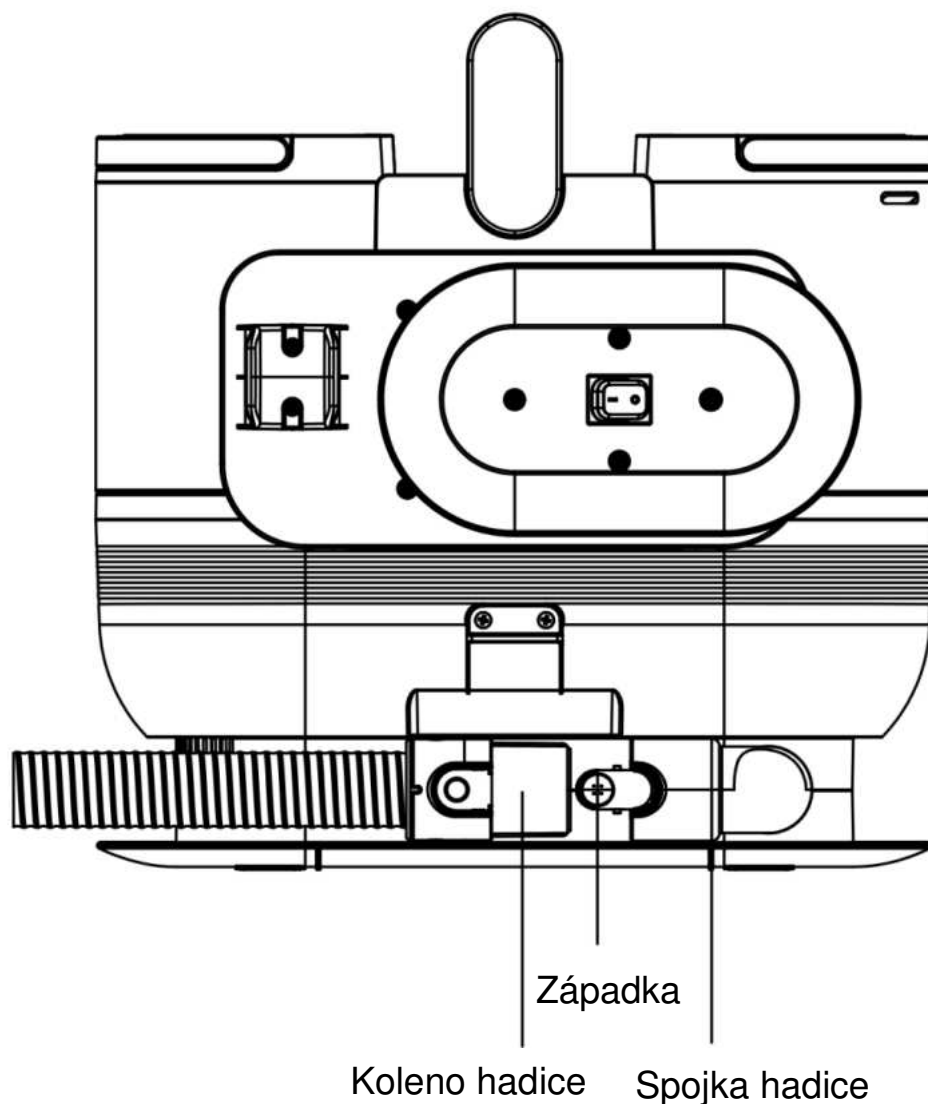
i. ištění filtračního sítka v nádržce na čistou vodu:

Z filtračního síta v nádržce na čistou vodu odstraňuje nečistoty a usazeniny, které vznikají po vaření vody. Očistěte filtrační sítko po několika použitích, aby byla zajištěna správná filtrace.



j. Odnímatelná hadice:

Pokud se hadice stroje rozbije, může být odpojena a nahrazena novou pro pokračující provoz.



9. Řešení problémů

Pokud se během používání vyskytnou nějaké abnormality, odkazujte se na následující tabulku:

Stav	Možné příčiny	Kroky pro řešení problémů
Stroj nefunguje	Zástrčka není správně připojena a je volná	Vypněte napájení a znovu správně připojte zástrčku
	Přerušovaný vnitřní kabel nebo napájecí šňůra	Kontaktujte servis
	Stroj se přehřívá	Odkazujte se na pokyny v příručce
Produkt nerozprašuje vodu	Ucpání trysky	Odstraňte ucpání jemnou jehlou
	Nedostatek vody v nádržce na čistou vodu	Rychle doplňte nádržku na čistou vodu
	Blokace nebo přerušení vnitřního vodovodního potrubí	Kontaktujte obchodníka nebo servis
Abnormální hluk	Blokovaný sací port nebo vdechnutý velký odpad	Rychle odstraňte blokace
	Selhání motoru	Kontaktujte obchodníka nebo servis
Slabé sání/žádná absorpce vody	Nadměrné množství znečištěné vody	Rychle vyčistěte nádržku na znečištěnou vodu
	Přerušená hadice	Vyměňte hadici za novou
	Špína blokující sání	Rychle odstraňte blokace
Abnormální/ nefunkční stroj	Teplota prostředí příliš vysoká/nízká	<ul style="list-style-type: none"> Ujistěte se, že stroj je udržován ve vhodném teplotním rozmezí (0°C-50°C) Kontaktujte obchodníka nebo servis
Horká voda není horká	Pomalé ohřívání	Kontaktujte obchodníka nebo servis
	Kotel neohřívá	

10. PROHLÁŠENÍ O SHODĚ

EU PROHLÁŠENÍ O SHODĚ

**Výrobce: Lavatronic s.r.o., Roháčova 145/14, 130 00 Praha 3
Česká republika, IČO: 05633044**

Označení výrobku: AERIUM R1600 Clean Professional (Tepovač sedaček)

Typ výrobku: 506

**Výrobek splňuje příslušná ustanovení technických předpisů,
tj. předmětných směrnic Evropských společenství.**

Směrnice č. 2015/863/EU(RoHS)

Směrnice č. 2014/30/EU

Směrnice č. 2014/35/EU

Při posouzení shody byly použity následující normy:

EN 55014-1:2021

EN 55014-2:2021

EN 61000-3-2:2019+A1:2021

EN 61000-3-3:2013+A2:2021

EN 60335-2-7:2010+A1:2013+A11:2013+A2:2019

IEC 62321-5:2013, IEC 62321-4:2017, IEC 62321-7-2:2017,

IEC 62321-6:2015, IEC 62321-8:2017

EN 62233:2008+AC:2008

EN 60335-1:2012+A11:2014+A13:2017+A1:2019+A14:2019+A2:2019+A15:2021

Posouzení shody bylo vydáno na základě zkoušek provedených zkušebnou:

Shenzhen Wuxiang Testing (Group) Co., Ltd. Building B, Xinbaosheng, No 233,
Xixiang Street, Baoán District, Shenzhen, China.

**Na základě certifikátů a test reportů: WUX202307132842E,
WUX202307132842RC, WUX202307132842SC, WUX202307132842S,
WUX202307132842R.**

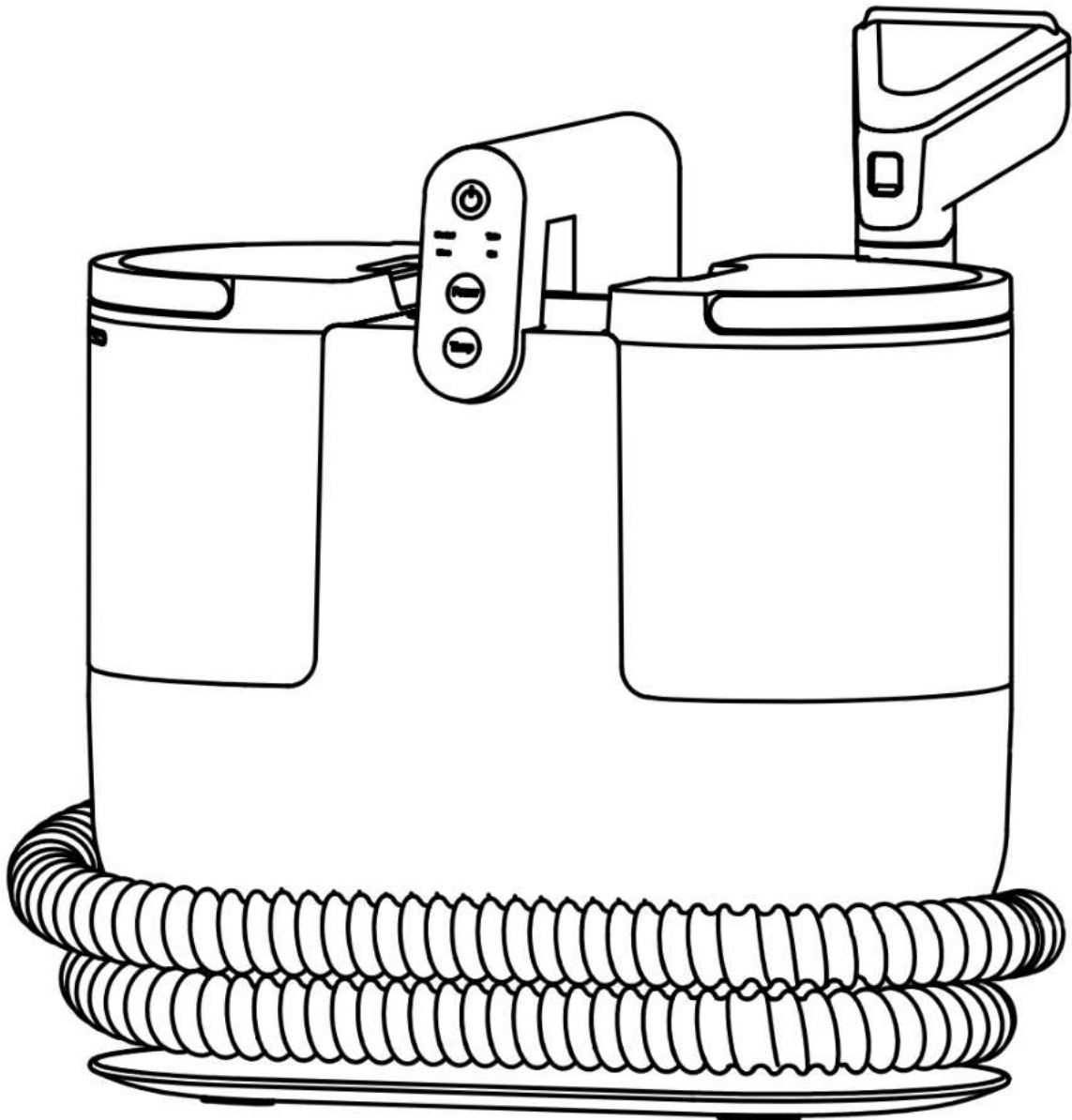
Poslední dvojčíslí roku, v němž bylo označení CE na výrobek umístěno: **24**

V Praze 31.07.2024



Használati útmutató

Kárpit-és autóüléstisztító AERIUM R1600 Clean Professional



A termék használata előtt kérjük, figyelmesen olvassa el ezt a kézikönyvet, és őrizze meg.

Tartalom

1. Bemutatkozás.....	17
2. Fontos biztonsági utasítások.....	17
3. Leírás.....	19
4. Termékleírások.....	20
5. Előkészítés az első használat előtt.....	20
6. Tessék.....	21
7. Használati utasítás.....	23
8. Karbantartás.....	25
9. Problémamegoldás.....	29
10. Megfelelőségi nyilatkozat.....	30

1. Bemutatkozás

Olvassa el figyelmesen a Felhasználói útmutatót. Tisztítsa meg és tartsa karban a terméket az utasításoknak megfelelően. Ha bármilyen rendellenességet észlel, először olvassa el a Hibaelhárítás részt.

Ez a garancia érvényét veszti, ha a hiba véletlen sérülés, helytelen használat, visszaélés, hanyagság, nem megfelelő javítás vagy illetéktelen személy általi módosítás eredménye, vagy ha a termékhez mellékelt használati utasítást nem tartották be. A garancia nem vonatkozik a normál kopásra és a kereskedelmi használatra sem.

A felelősség semmilyen körülmények között nem haladja meg a vásárló által a termékért fizetett vételárat. Nem vállal felelősséget a termék használatából eredő közvetlen, közvetett, véletlen vagy következményes károkért.

2. Fontos biztonsági utasítások

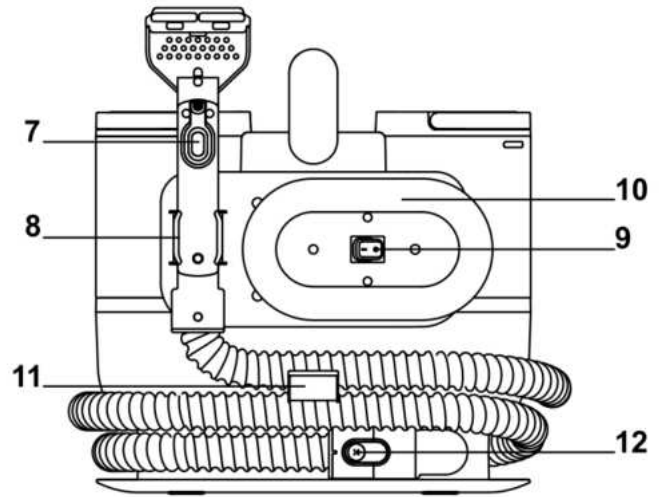
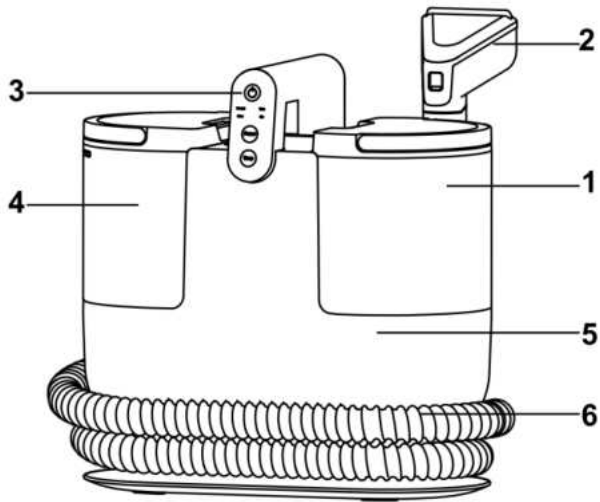
A KÉSZÜLÉK HASZNÁLATA ELŐTT OLVASSA EL ÖSSZES UTASÍTÁST ÉS FIGYELMEZTETÉST A FELHASZNÁLÓI ÚTMUTATÓBAN ÉS A KÉSZÜLÉKEN.

Mindig tartsa be az alábbi alapvető óvintézkedéseket az elektromos készülék használatakor:

1. Karbantartás, ellenőrzés és áthelyezés előtt húzza ki a konnektorból.
2. Használjon professzionális, buborékmentes tisztítófolyadékot, hogy elkerülje a gép károsodását.
3. Rendszeresen távolítsa el a port a csatlakozódugóról, és gondoskodjon a biztonságos csatlakozásról.
4. Húzza ki a konnektorból, ha a gépet hosszabb ideig nem használja.
5. Kerülje a kimenet túlterhelését.
6. AC 220V hálózati feszültséggel használható.

7. Meghibásodás esetén azonnal állítsa le, kapcsolja ki és válassza le.
8. Szokatlan hangok vagy szagok esetén olvassa el a kézikönyvet vagy az ügyfélszolgálatot.
9. Tartsa távol tűztől, hőforrástól stb.
10. Azonnal állítsa le, ha a fűvókát idegen tárgy eltakarja vagy beszívja.
11. Tisztítsa meg a víztartályt és a szennyezett szennyvíztartályt a következő használat előtt.
12. Használat után mindig húzza ki a tápkábelt.
13. Óvatosan kezelje a tápkábelt; kerülje a sérülést vagy a túlzott húzást.
14. Ne használja, ha a kábel, dugó vagy aljzat sérült vagy meglazult.
15. Kerülje a nedves kézzel való érintkezést.
16. Tartsa a csatlakozódugót gyermekektől távol.
17. Ne használja bizonyos anyagok permetezésére.
18. Kerülje a gyúlékony vagy robbanásveszélyes anyagok belélegzését.
19. Kerülje az olaj, gáz vagy száraz por belélegzését.
20. Ne szerelje szét, ne javítsa vagy módosítsa saját maga a gépet.
21. Ne használja veszélyes körülmények között (esővíz, erős szél).
22. Ne merítse vízbe a főgépet.
23. Kerülje a szennyeződés és a por belélegzését, ha fertőző betegségre gyanakszik.
24. Csak szennyezett szennyvíztartállyal használja tisztítási célokra.
25. Kerülje a gép megdőlését vagy vezetését.
26. Kisgyermekek elől elzárva tartandó; megtiltja őket a használatától vagy a játéktól.
27. Kerülje a kültéri használatát.
28. Ha a szívónyílás eltömődött, ne használja tovább.
29. Az áramütés elkerülése érdekében ne húzza meg a tápkábelt a csatlakoztatás vagy a kihúzás során.
30. Ezt a terméket csak felhatalmazott technikusok szerelhetik szét; az önálló szétszerelés tilos.
31. Ne hagyjon hosszú tápkábelt vízben; tárolásához használja a mellékelt horgot.
32. Tartsa távol cigarettacsikkától, öngyújtótól vagy nyílt lángtól.
33. Minden használat után szükség szerint tisztítsa meg a terméket.
34. Ne helyezzen nehéz vagy éles tárgyakat a gépre.
35. Csak beltéri háztartási használatra készült; ne használja a szabadban.
36. Ne gyakoroljon nyomást (10 kg felett) a termékre.

3. Leírás



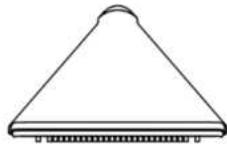
1. Tisztítsa meg a víztartályt
2. Tisztítókefe
3. Vezérlőpult
4. Tartály szennyezett víz számára
5. Főmotor
6. Tömlő

7. Vízpermet indítógombja
8. Konzol
9. Főkapcsoló
10. Kábeltekercs talp
11. Csat
12. Vár

Kiegészítők:



Szabványos ecset



Széles ecset



Öntisztító kefe



Részecset

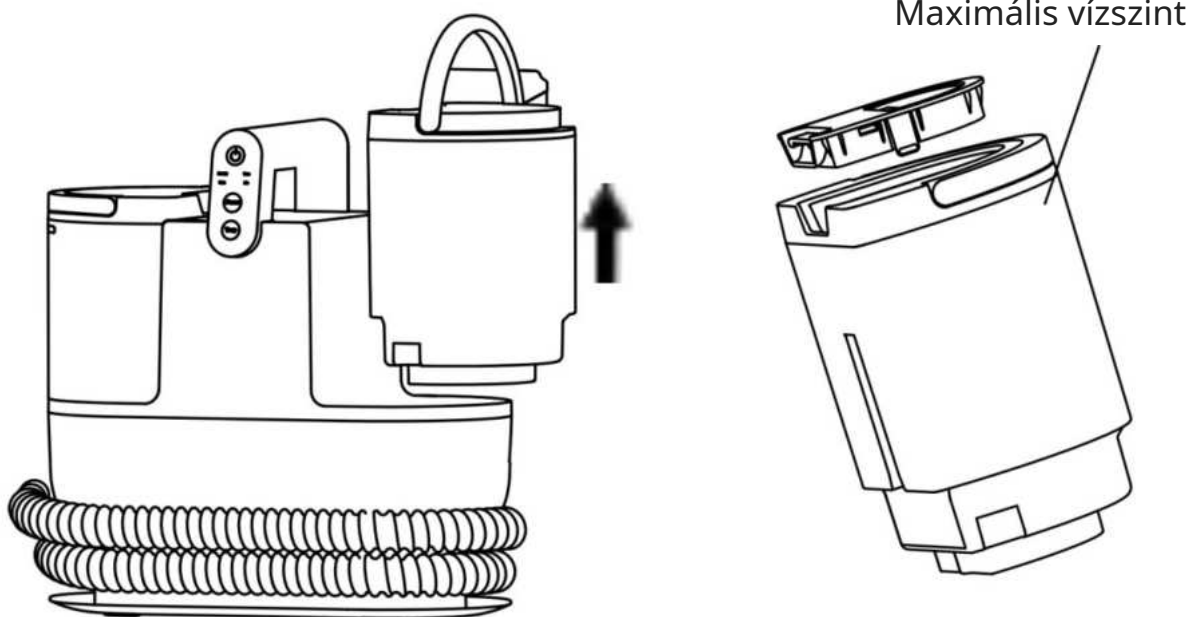
4. Termékleírások

Névleges munkavégzés Feszültség	220V 50 Hz	Motor típus	Motor száraz és nedves szíváshoz
Névleges teljesítmény	1200W	A motor élettartama	≥300H
Vákuumos szakasz	13 KPa	Tömlő hossza	1,7 m
Lárma	≤83 db	Vízállósági szint	IPX4
Tartálykapacitás ehhez tiszta víz	1600 ml	A gép nettó tömege	4,2 kg
Tartálykapacitás ehhez szennyezett víz	950 ml	Környezeti üzemi hőmérséklet	5-60 °C
A tápegység hossza kábel	5 m	A gép méretei	320*226*327mm
Fűtési idő	15s	A fűtés élettartama	2300H

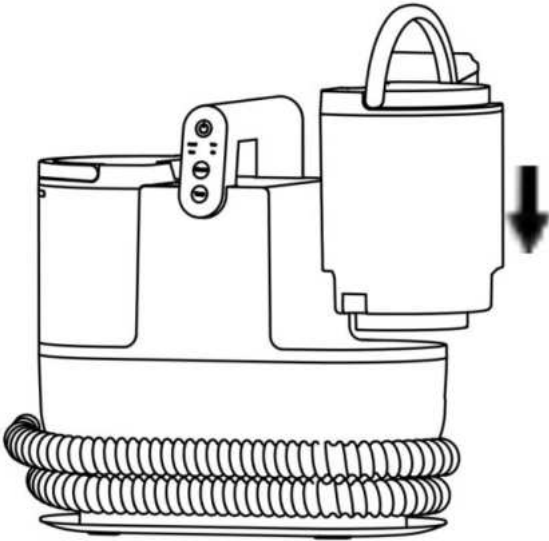
5. Előkészítés az első használat előtt

1. Távolítsa el a tiszta víz tartályt a fő testről.

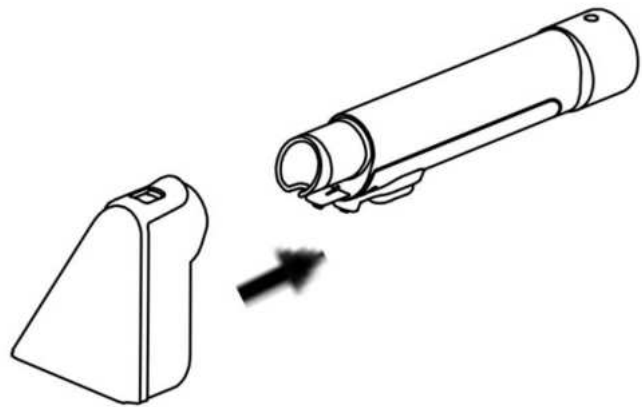
2. Nyissa ki a tartályt, és töltsse fel tiszta vízzel



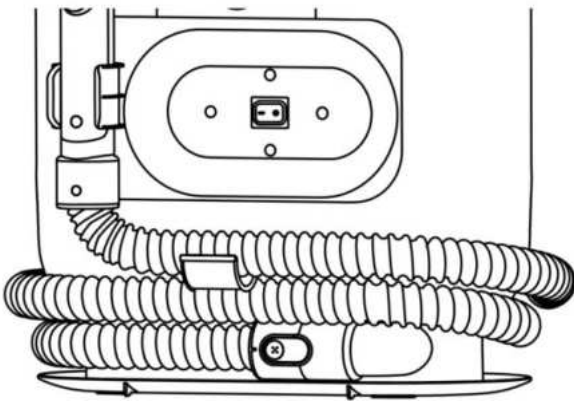
3. Helyezze vissza a tisztavíz-tartályt a helyére.



4. Helyezze a kefét a nyélbe

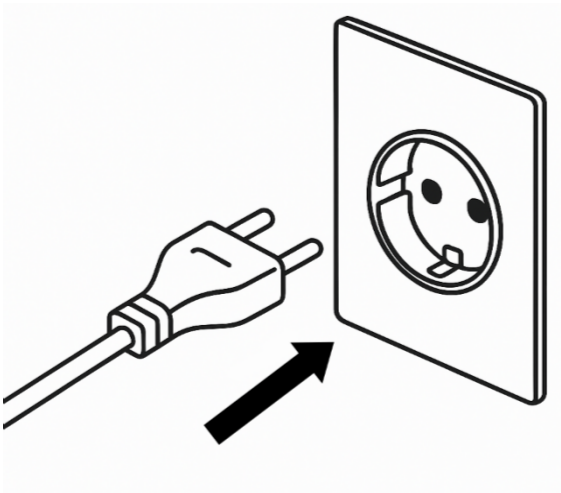


5. Használat előtt rögzítse a tömlőt és a tápkábelt.

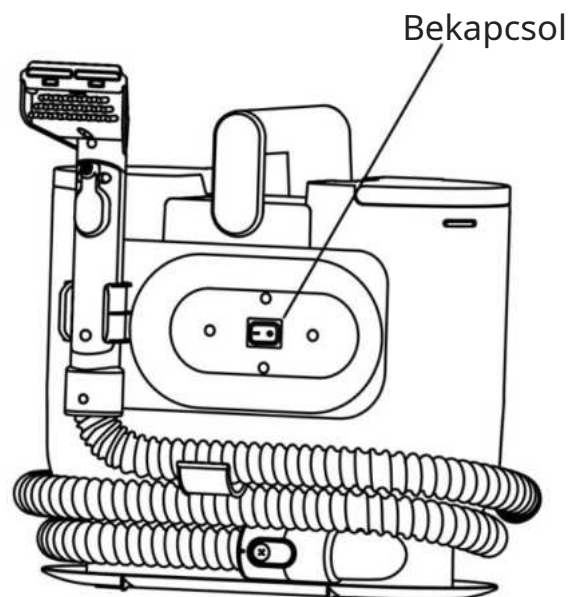


6. Tessék

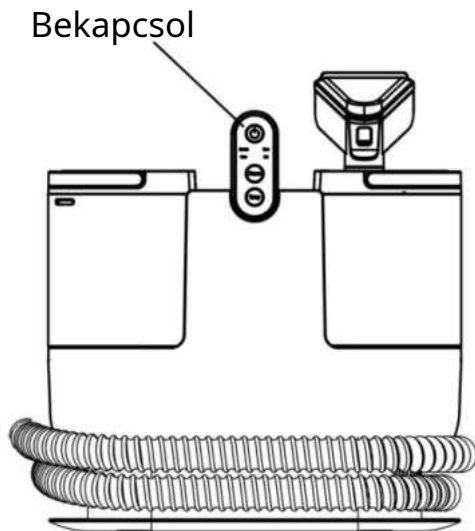
1. Dugja be a konnektorba.



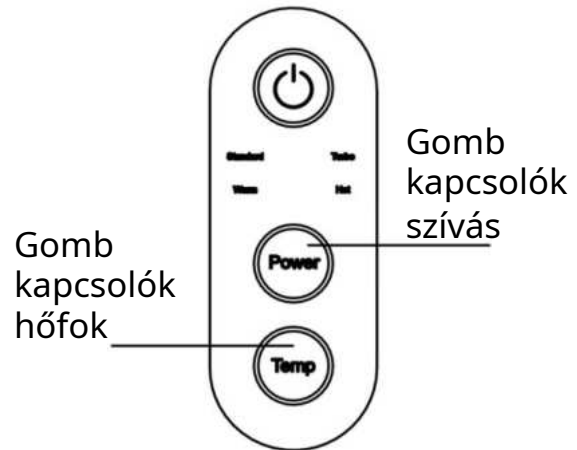
2. Kapcsolja be a főkapcsolót



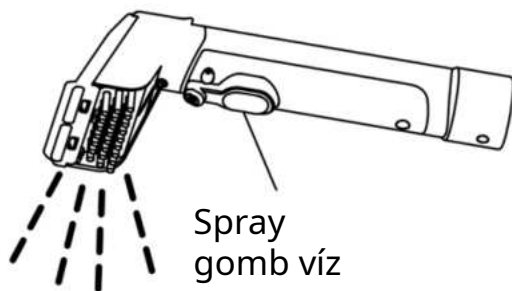
3. Az indításhoz kapcsolja be a tápfeszültséget.



4. Válassza ki a szívóerőt vagy a víz hőmérsékletét.

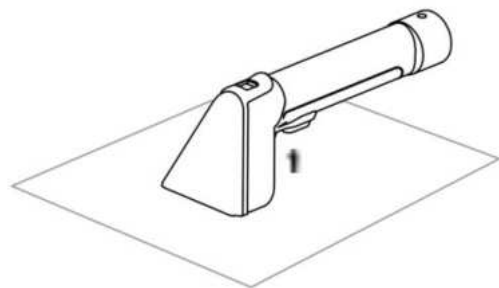


5. Nyomja meg a vízpermet gombot tiszta víz adagolásához.



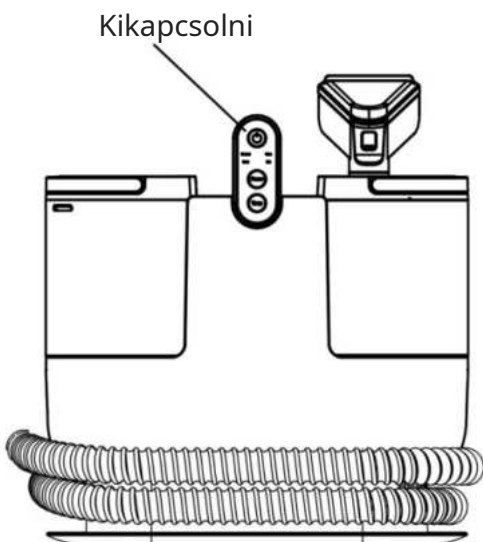
Permetezze be a szennyezett területet tiszta vízzel, biztosítva az egyenletes fedést. Kerülje a folyamatos ugyanazon a helyen történő permetezést. Permetezés után nyomja ki a felesleges vizet, hogy elkerülje a penészedést és a szagokat.

6. Szívja fel a felesleges vizet.

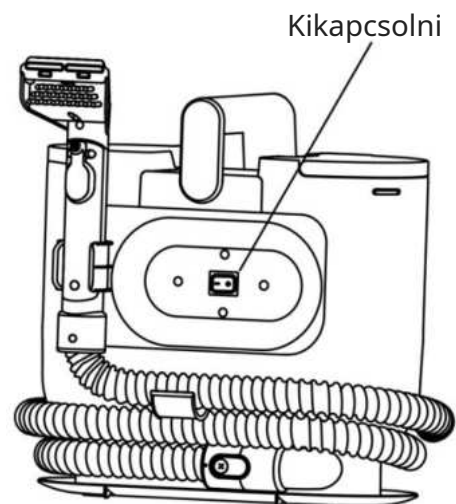


Hagyja abba a permetezést, és porszívózza fel a szennyezett vizet. Ha olyan szövetet használ, amely könnyen visszatartja a nedvességet, szárítsa meg vagy szárítsa meg a levegőt.

7. Kapcsolja ki a készüléket

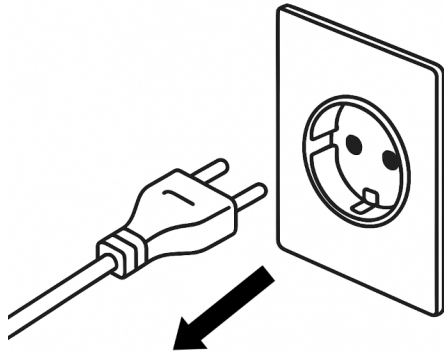


8. Kapcsolja ki a főkapcsolót.

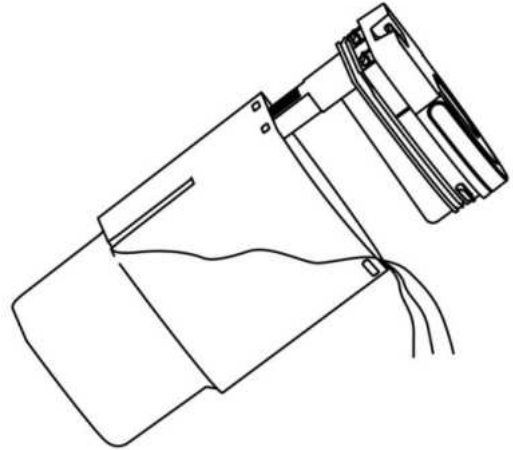


Ha a készüléket hosszabb ideig nem használja, kapcsolja ki a főkapcsolót

9. Húzza ki a konnektorból.



10. Öntse ki a tiszta és piszkos szennyvizet, és tisztítsa meg a tartályt.



Megjegyzés: A leválasztás előtt győződjön meg arról, hogy a tápellátás ki van kapcsolva. Használat után helyezze vissza a feltekert tápkábelt az eredeti helyére.

7. Használati utasítás

A légszűrő eltömődésének megelőzése érdekében távolítsa el a nagyobb szennyeződések a területről, például nagy papírdarabokat, csomagolópapírt stb. Ezt a gépet puha felületek, például szövet és plüss tisztítására tervezték. Nem ajánlott kemény felületeken használni.

1. Nyomja meg a főkapcsolót a gép elindításához és a működés megkezdéséhez; nyomja meg ismét a bekapcsológombot a gép kikapcsolásához.
2. Teljesítmény: Az alapértelmezett beállítás a "Standard" mód. Nyomja meg a „Bekapcsoló” gombot, hogy „Turbó” módba váltson. Nyomja meg újra, hogy visszatérjen a "Standard" módba, használja a gombot a két mód közötti váltáshoz.
3. Hőmérséklet: Az alapértelmezett beállítás a "Meleg" mód. Nyomja meg a "Temp" gombot a "Hot" módba váltáshoz. Nyomja meg újra, hogy visszatérjen a "Meleg" módba, használja a gombot a két üzemmód közötti váltáshoz.
4. Szennyezett szennyvíztartály megtelt figyelmeztetés: Amikor a szennyvíztartály megtelt, minden lámpa villogni kezd, és a berregő három egymást követő "csepp" hangot ad ki, hogy készenléti módba lépjen.
5. Állítsa be az üzemmódot igényeinek megfelelően. Tartsa a tisztítókefét, nyomja meg és tartsa lenyomva a "vízpermet kapcsoló" gombot, amely a tisztítókefe gombjának alján található. A vízpermetező fej továbbra is kifelé permetezi a vizet. A vízpermet leállításához engedje el a gombot.
6. Gyakori foltok esetén:
 - Öntse a tisztítófolyadékot a tisztítótartályba, és permetezze a foltokra.
 - A vízpermetezés után tisztítókefével törölje át ismételten. Szívja fel többször a foltokat és a szennyvizet a piszkos szennyvíztartályba a foltok gyors tisztításához.
 - Javasoljuk, hogy a tisztítófolyadék használata után ismét tiszta vízzel tisztítsa meg, hogy elkerülje a maradványokat az anyagban.

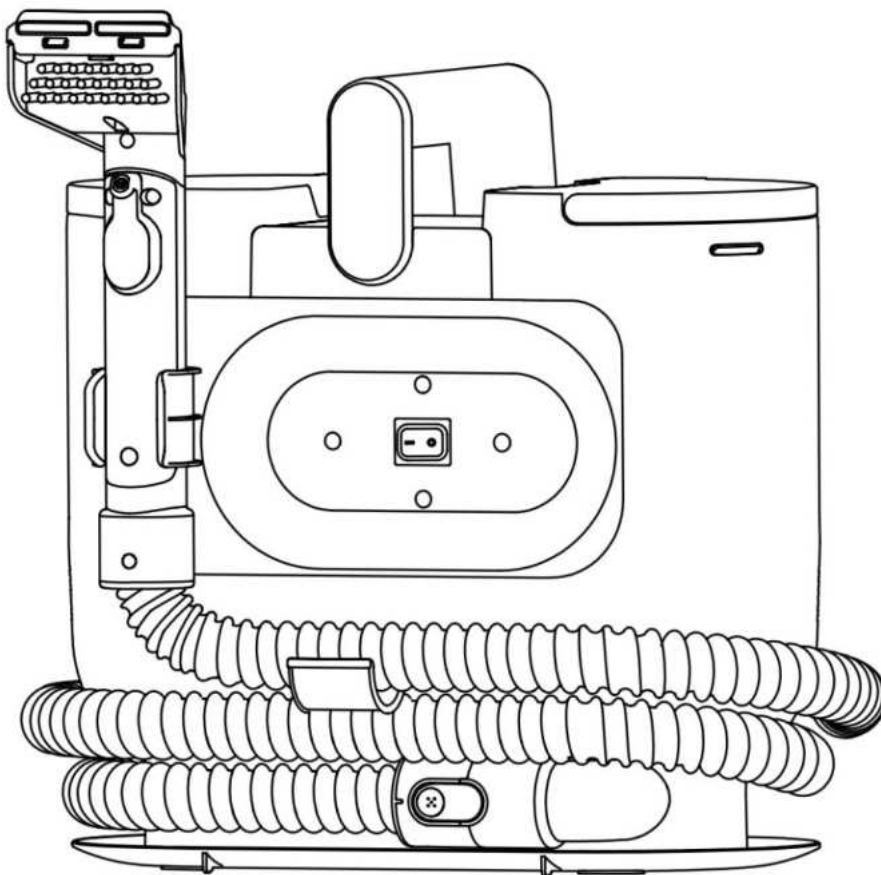
7. Makacs foltok esetén:

- Vigyen fel speciális tisztítóoldatot a rongyra a szennyezett területre.
- Az oldat permetezése után többször használja a tisztítókefét. A tisztítóoldat teljesen feloldja a foltot.
- Nyissa ki a gépet, és tisztítsa meg a folyadékot és a szennyvizet a tartályban. Ismételje meg többször a folt gyors tisztításához.

8. Tisztítás után az öntisztító kefefej segítségével alaposan tisztítsa meg a csövet.

Tápkábel és tömlő tárolása:

1. A termék használata után a hosszú tápkábel kényelmesen feltekerhető a gép hátulján található tekercselő ülésre tárolás céljából.
2. A tömlő használat után feltekerhető a gép alján lévő tárolónyílásba.



Jegyzet:

1. A termék tápkábele hosszú; Ügyeljen arra, hogy használat közben ne botljon bele a tápkábelbe.
2. Ne engedje, hogy gyerekek üljenek a gépen.
3. A termék használatakor előnyben részesítse a biztonságot. Kerülje a tápkábel és a víz érintkezését.
4. Ne használja a gépet 0°C alatti vagy 50°C feletti hőmérsékletű környezetben.
5. Szigorúan tilos az egész gépet, tartozékokat vagy kábeleket cserélni.

8. Karbantartás

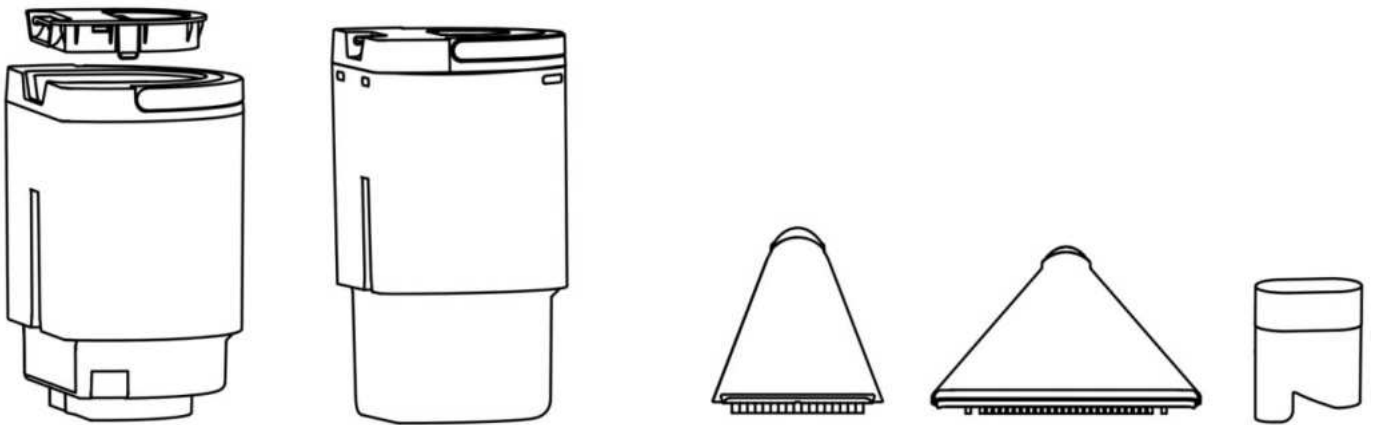
Figyelem: Bármilyen karbantartás elvégzése előtt állítsa le a gépet, és húzza ki a konnektorból.

a. A gép testének tisztítása:

- i. Az enyhe szennyeződésekhez használjon nedves ruhát.
- ii. A makacs szennyeződésekhez használjon tisztítószeres nedves törlőkendőt, majd törölje le száraz, vízzel átitatott ronggyal.

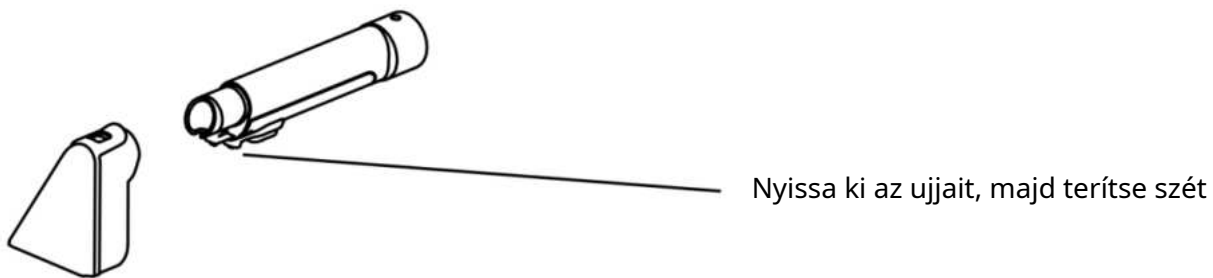
b. Minden használat után:

Távolítsa el a tartozékokat a testről, alaposan öblítse le vízzel, és hagyja levegőn megszáradni.



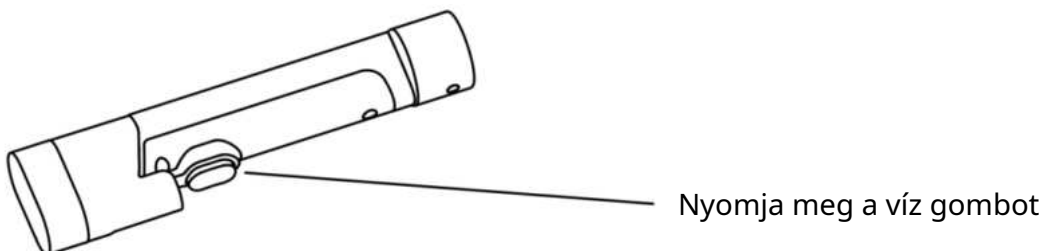
c. A vízbemenet tisztítása:

Vegye le az elülső fedelet, majd válassza le és öblítse le a vízbemenetet:



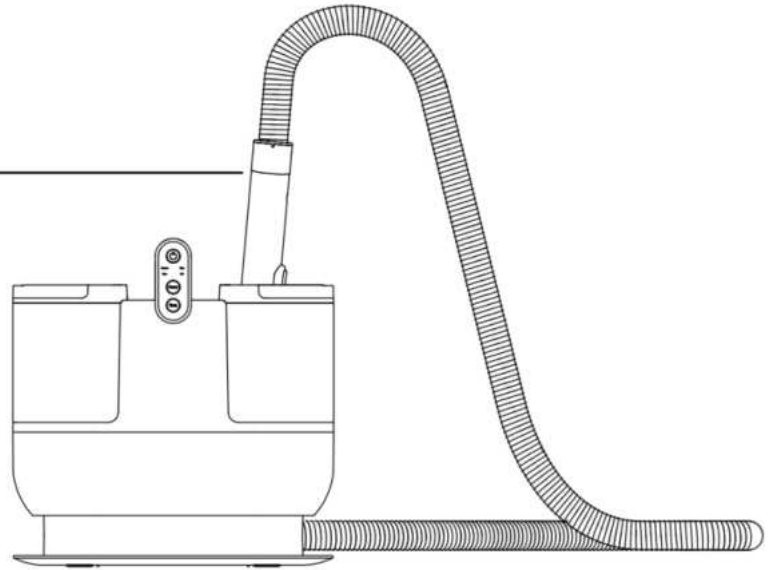
d. A kefefej és a cső öntisztítása:

- i. Csatlakoztassa az öntisztító kefefejet a fogantyúhoz, kapcsolja be a gépet, és az elkezd működni. Ugyanakkor tartsa lenyomva a víz gombot, hogy a víz átfolyjon a csövön, és hatékonyan tisztítsa meg.



- ii. Szerelje fel az öntisztító kefefejét a nyélre, nyissa ki a gépet, és tegye a kefefejet közvetlenül a csapra a közvetlen tisztításhoz.

Öntisztító



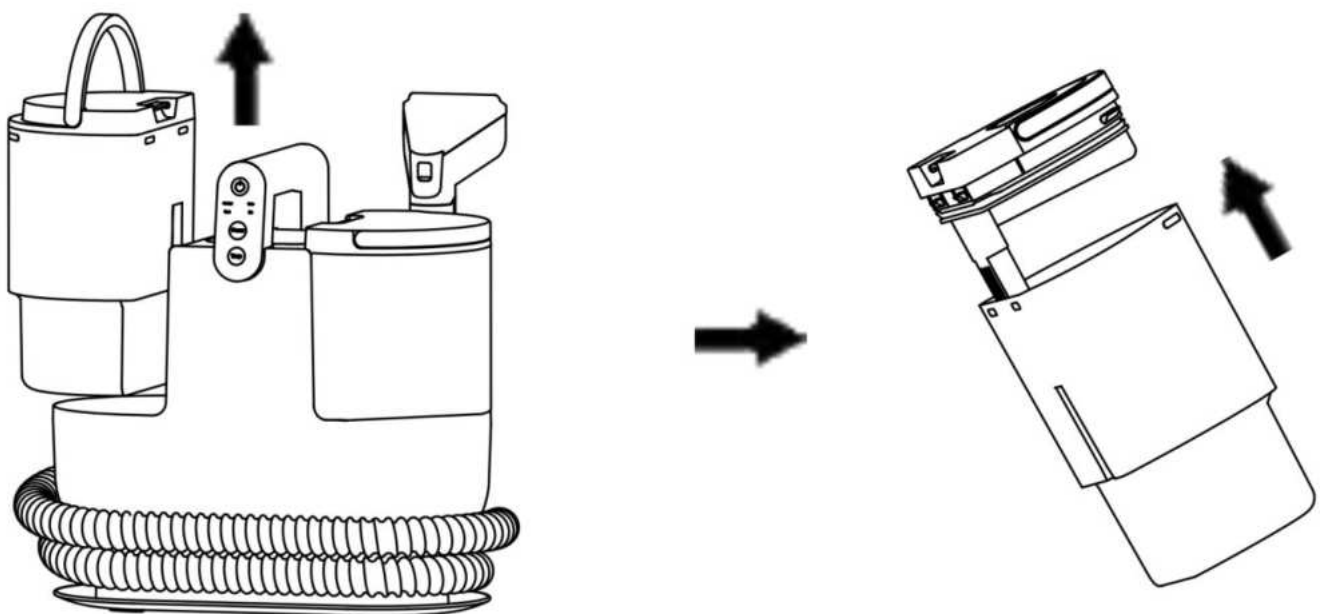
e. A tartály tisztítása szennyezett szennyvízzel:

A termék teljesítményének megőrzése érdekében rendszeresen tisztítsa meg a szennyezett víztartályt. Ha túl sok piszkos víz halmozódik fel a tartályban, az csökkentheti a termék szívóképességét. Amikor a vízszint eléri a maximális kapacitást, azonnal tisztítsa meg a tartályt. Miután eltávolította a szennyezett víztartályt a fő egységből, a belső szennyezett vizet és hulladékot ki kell üríteni és meg kell tisztítani.

f. A szennyezett szennyvíz tartályának szétszerelése:

- i. A szennyezett víztartályt ferdén húzza ki, hogy teljesen eltávolítsa a gépből.

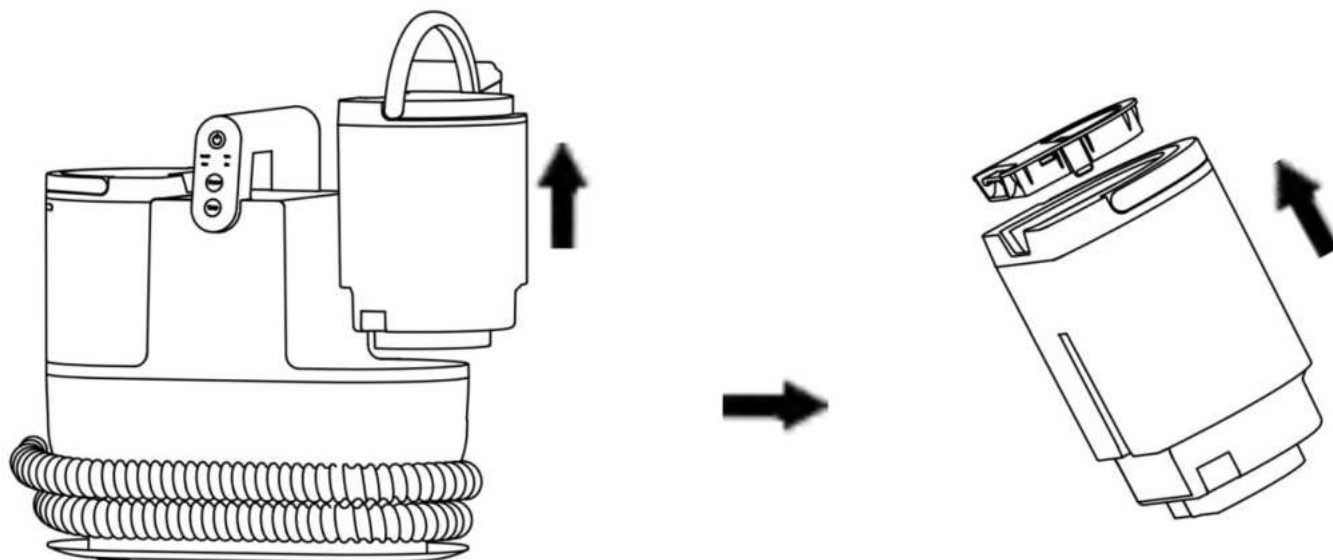
- ii. Nyissa ki a tartály fedelén lévő reteszt, emelje fel a fedelet, és alaposan tisztítsa meg a belsejét, távolítsa el a felgyülemllett szennyeződést vagy törmeléket.



g. Víz hozzáadása a tiszta víztartályhoz:

Győződjön meg arról, hogy a tiszta víztartályban elegendő víz van a működéshez. Kovesd ezeket a lépéseket:

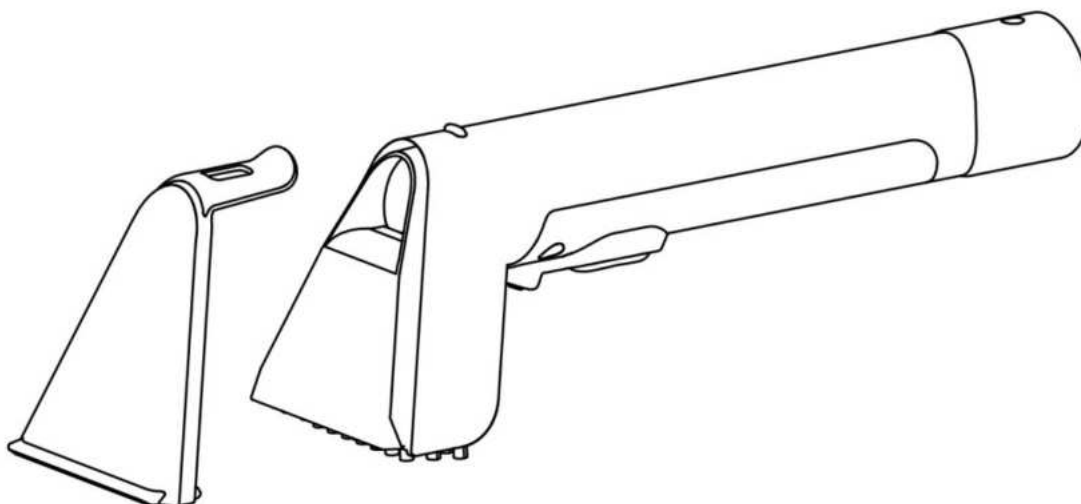
- i. Vegye ki a tiszta víz tartályt, nyissa ki a tartály fedelét a víz hozzáadásához.
- ii. A teljes eltávolításhoz ferdén húzza ki a tartályt, majd töltsse fel vízzel.



h. A tisztítókefe tisztítása:

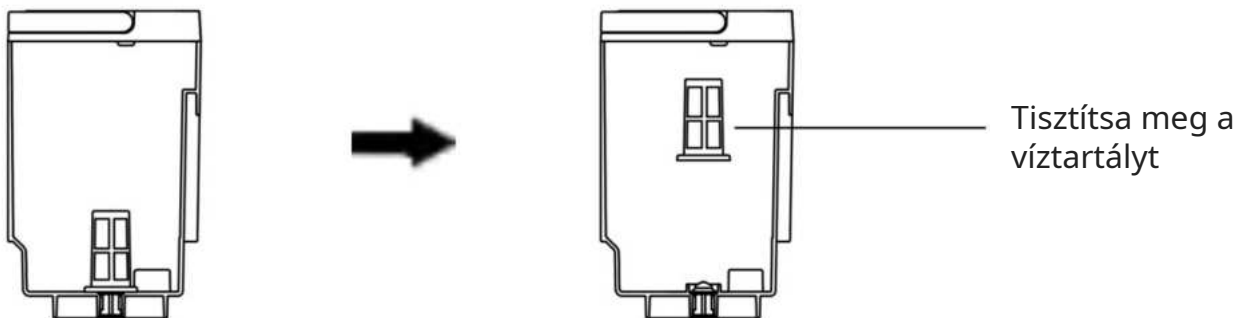
Rendszeresen karbantartja a tisztítókefét, hogy elkerülje a túlzott szennyeződést vagy eltömődést:

- i. Ha a kefe összegabalyodik a szőrrel, távolítsa el a szőrt vagy a szennyeződést a sörtékről.
- ii. Ha a kefe eltömődött, távolítsa el a kefe átlátszó fedelét, és használjon eszközöket, például pálcikát, hogy megtisztítsa a kefe nyélén belüli légáteresztőt.



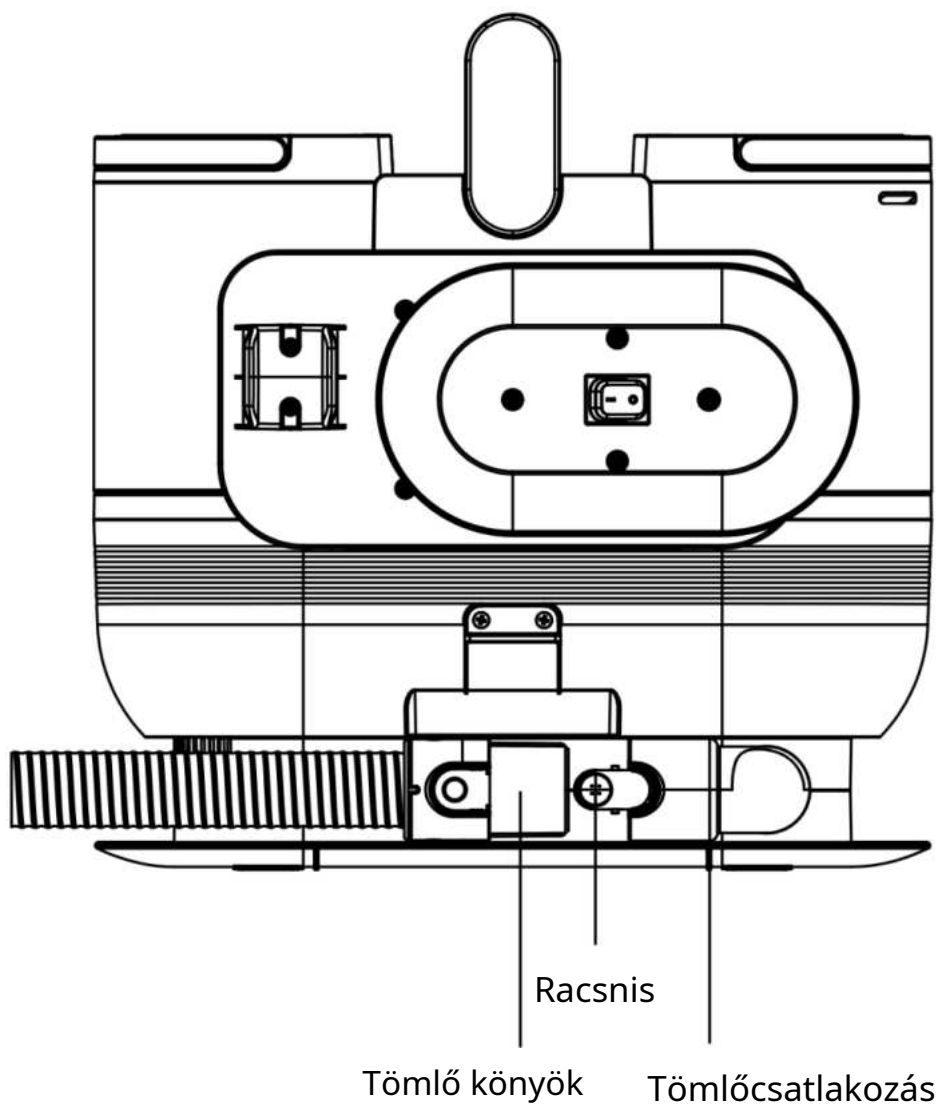
i. A szűrőszűrő tisztítása a tiszta víztartályban:

Eltávolítja a víz felforralását követően keletkező szennyeződéseket és lerakódásokat a tisztavíztartályban lévő szűrőszűrőről. A megfelelő szűrés érdekében többszöri használat után tisztítsa meg a szűrőszűrőt.



j. Kivehető tömlő:

Ha a gép tömlője eltörik, leválasztható és egy újra cserélhető a folyamatos működés érdekében.



9. Problémamegoldás

Ha bármilyen rendellenességet észlel a használat során, olvassa el az alábbi táblázatot:

Állapot	Lehetséges okok	Hibaelhárítási lépések
A gép nem működik	A dugó nem megfelelő csatlakoztatva és ingyenesen	Kapcsolja ki az áramellátást, és csatlakoztassa újra a dugót megfelelően
	Törött belső kábel vagy tápkábel	Vegye fel a kapcsolatot a szervizzel
	A gép túlmelegszik	Olvassa el a kézikönyvben található utasításokat
Termék nem permetez vizet	Eltömődött fúvóka	Finom tűvel távolítsa el az eltömődést
	Vízhiány a tisztavíz tartályban	Gyorsan töltsse fel a tiszta víztartályt
	Elzáródás vagy megszakítás belső vízvezeték vezeték	Forduljon a kereskedőhöz vagy a szervizhez
Rendellenes zaj	Eltömődött szívónyílás vagy belélegzett nagy törmelék	Gyorsan távolítsa el az eltömődéseket
	Motorhiba	Forduljon a kereskedőhöz vagy a szervizhez
Gyenge/nincs szívás Vízelnyelés	Túlzott mennyiség szennyezett víz	Gyorsan tisztítsa meg a szennyezett víztartályt
	Törött tömlő	Cserélje ki a tömlőt egy újra
	A szennyeződést blokkoló szívás	Gyorsan távolítsa el az eltömődéseket
Rendellenes/ hibásan működő gép	A környezeti hőmérséklet túl magas/alacsony	<ul style="list-style-type: none"> • Győződjön meg arról, hogy a gépet megfelelő helyen karbantartja hőmérséklet-tartomány (0°C-50°C) • Forduljon a kereskedőhöz vagy a szervizhez
Nincs meleg víz forró	Lassú fűtés	Forduljon a kereskedőhöz vagy a szervizhez
	A kazán nem fűt	

10. MEGFELELŐSÉGI NYILATKOZAT

EU MEGFELELŐSÉGI NYILATKOZAT

**Gyártó: Lavatronic s.r.o., Roháčova 145/14, 130 00 Prága 3
Csehország, azonosítószám: 05633044**

Terméknév: AERIUM R1600 Clean Professional (üléstisztító)

Termék típusa: 506

**A termék megfelel a műszaki előírások, azaz az Európai
Közösségek tárgyi irányelveinek vonatkozó előírásainak.**

2015/863/EU irányelv (RoHS)

2014/30/EU irányelv

2014/35/EU számú irányelv

A megfelelőségértékelés során a következő szabványokat alkalmazták:

EN 55014-1:2021

EN 55014-2:2021

EN 61000-3-2:2019+A1:2021

EN 61000-3-3:2013+A2:2021

EN 60335-2-7:2010+A1:2013+A11:2013+A2:2019

IEC 62321-5:2013, IEC 62321-4:2017, IEC 62321-7-2:2017,

IEC 62321-6:2015, IEC 62321-8:2017

EN 62233:2008+AC:2008

EN 60335-1:2012+A11:2014+A13:2017+A1:2019+A14:2019+A2:2019+A15:2021

A megfelelőségértékelést a vizsgáló laboratórium által elvégzett vizsgálatok

alapján adták ki: Shenzhen Wuxiang Testing (Group) Co., Ltd. B épület,
Xinbaosheng, No 233, Xixiang Street, Baoan District, Shenzhen, Kína.

Tanúsítványok és tesztjelentések alapján: WUX202307132842E,
WUX202307132842RC, WUX202307132842SC, WUX202307132842S,
WUX202307132842R.

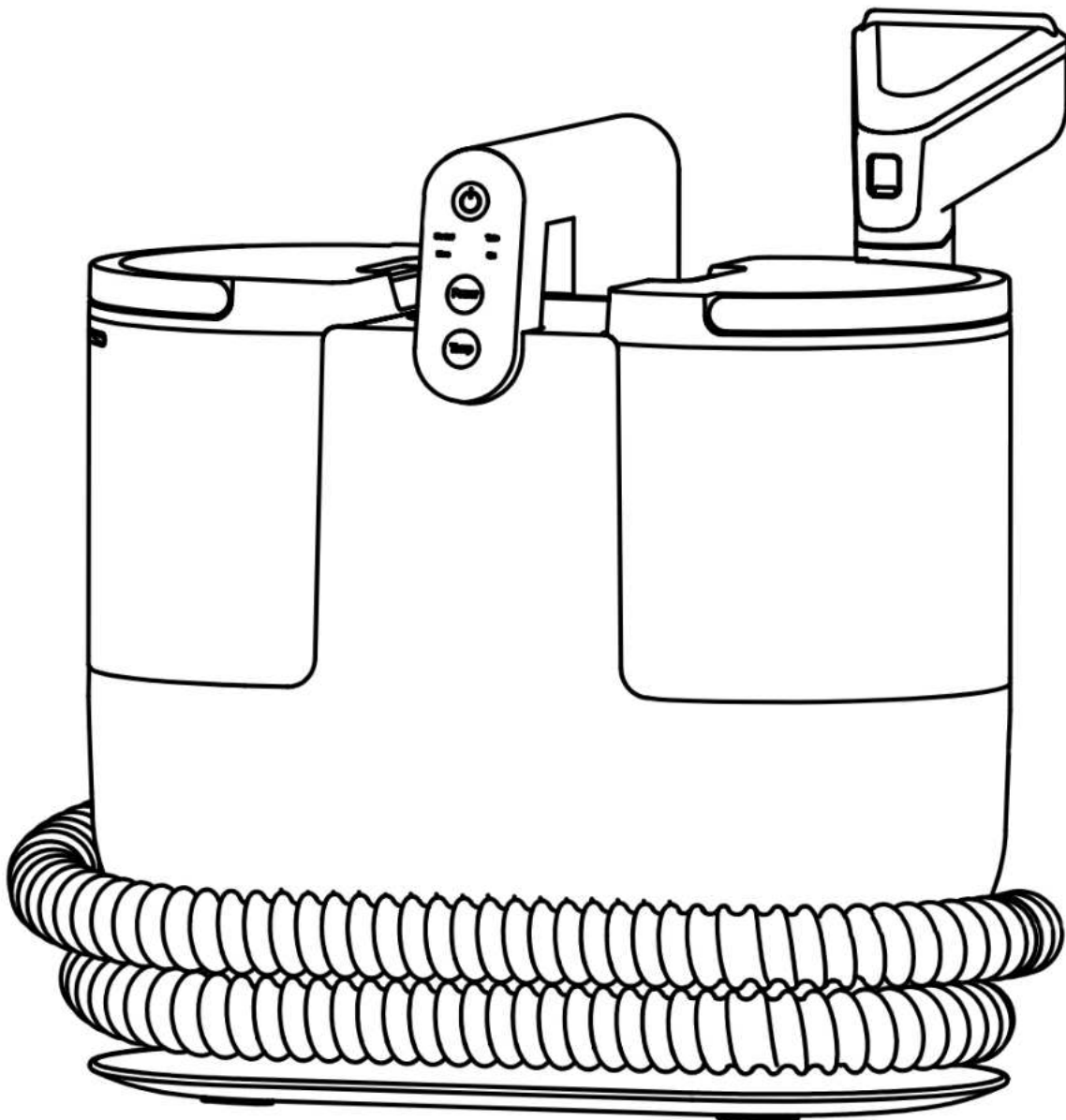
Annak az évnek az utolsó két számjegye, amelyben a CE-jelölést a terméken
elhelyezték: **24**

Prágában 2024. július 31-én



Instructiuni de folosire

Aspirator pentru scaune și scaune auto AERIUM R1600 Clean Professional



Înainte de a utiliza produsul, vă rugăm să citiți cu atenție acest manual și să-l păstrați.

Conținut

1. Introducere.....	32
2. Instrucțiuni importante de siguranță.....	32
3. Descriere.....	34
4. Specificațiile produsului.....	35
5. Pregătirea înainte de prima utilizare.....	35
6. Iată-ne.....	36
7. Instrucțiuni de utilizare.....	38
8. Întreținere.....	40
9. Rezolvarea problemelor.....	44
10. Declarație de conformitate.....	45

1. Introducere

Citiți cu atenție Ghidul utilizatorului. Curățați și întrețineți produsul conform instrucțiunilor. Dacă apar anomalii, vă rugăm să consultați mai întâi secțiunea Depanare.

Această garanție devine nulă dacă defectul este rezultatul deteriorării accidentale, utilizării greșite, abuzului, neglijenței, reparației sau modificării necorespunzătoare de către persoane neautorizate sau dacă nu au fost respectate instrucțiunile de utilizare furnizate împreună cu produsul. De asemenea, garanția nu acoperă uzura normală sau utilizarea comercială.

În niciun caz răspunderea nu va depăși prețul de achiziție plătit de cumpărător pentru produs. Nicio responsabilitate pentru orice pierdere directă, indirectă, incidentală sau consecutivă care decurge din utilizarea produsului.

2. Instrucțiuni importante de siguranță

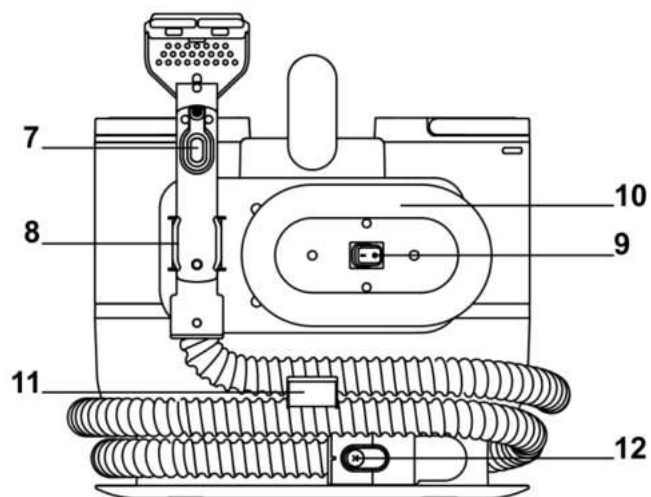
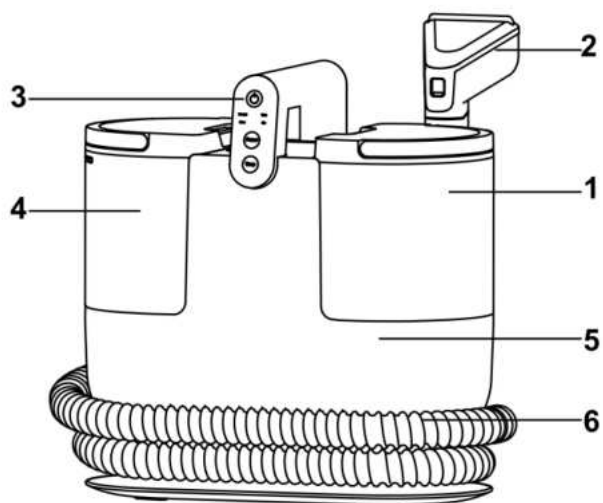
CITIȚI TOATE INSTRUCȚIUNILE ȘI AVERTISMENTELE DIN MANUALUL UTILIZATORULUI ȘI DE PE APARAT ÎNAINTE DE A UTILIZA ACEST APARAT.

Respectați întotdeauna următoarele precauții de bază atunci când utilizați acest aparat electric:

1. Deconectați priza înainte de întreținere, inspecție și relocare.
2. Utilizați lichid de curățare profesional fără bule pentru a evita deteriorarea mașinii.
3. Îndepărtați în mod regulat praful din priză și asigurați-vă conectarea sigură a acestuia.
4. Deconectați-l dacă mașina nu este utilizată o perioadă lungă de timp.
5. Evitați supraîncărcarea prizei.
6. Utilizați cu tensiune de rețea de 220 V AC.

7. În caz de defecțiune, opriți imediat, opriți și deconectați.
8. În cazul unor sunete sau mirosuri neobișnuite, consultați manualul sau asistența pentru clienți.
9. A se păstra departe de foc, surse de căldură etc.
10. Opriți imediat dacă duza este blocată de obiecte străine sau aspirată.
11. Curățați rezervorul de apă și rezervorul de apă reziduală murdară înainte de următoarea utilizare.
12. Deconectați întotdeauna cablul de alimentare după utilizare.
13. Manipulați cablul de alimentare cu grijă; evitați deteriorarea sau tragerea excesivă.
14. Nu utilizați dacă cablul, ștecherul sau priza sunt deteriorate sau slăbite.
15. Evitați contactul cu mâinile ude.
16. Nu lăsați ștecherul la îndemâna copiilor.
17. Nu folosiți pentru pulverizarea anumitor substanțe.
18. Evitați să respirați substanțele inflamabile sau explozive.
19. Evitați inhalarea de ulei, gaz sau praf uscat.
20. Nu dezamblați, reparați sau modificați singur mașina.
21. Nu utilizați în condiții periculoase (apă de ploaie, vânt puternic).
22. Nu scufundați mașina principală în apă.
23. Evitați inhalarea murdăriei și a prafului dacă bănuiți o boală infecțioasă.
24. Folosiți numai cu rezervor de apă uzată murdară în scopuri de curățare.
25. Evitați să vă înclinați sau să conduceți mașina.
26. A nu se lăsa la îndemâna copiilor mici; interziceți-le să folosească sau să se joace.
27. Evitați utilizarea în aer liber.
28. Întrerupeți utilizarea dacă deschiderea de aspirație este blocată.
29. Evitați să trageți de cablul de alimentare în timpul conectării sau deconectării pentru a evita șocurile electrice.
30. Numai tehnicienii autorizați pot dezambla acest produs; autodemontarea este interzisă.
31. Nu lăsați un cablu de alimentare lung în apă; utilizați cârligul inclus pentru a-l depozita.
32. Țineți departe de mucuri de țigară, brichete sau flăcări deschise.
33. Curățați produsul după cum este necesar după fiecare utilizare.
34. Nu așezați obiecte grele sau ascuțite pe mașină.
35. Este destinat numai pentru uz casnic în interior; nu folosiți în aer liber.
36. Nu aplicați presiune (peste 10 kg) asupra produsului.

3. Descriere



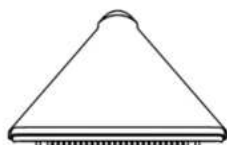
1. Rezervor de apă curată
2. Perie de curățare
3. Panou de control
4. Rezervor pentru apă poluată
5. Motor principal
6. Furtun

7. Buton de pornire a pulverizării cu apă
8. Paranteză
9. Întrerupător principal
10. Baza bobinei cablu
11. Cataramă
12. Castelul

Accesorii:



Perie standard



Perie lată



Perie de autocurățare



Perie pentru crăpături

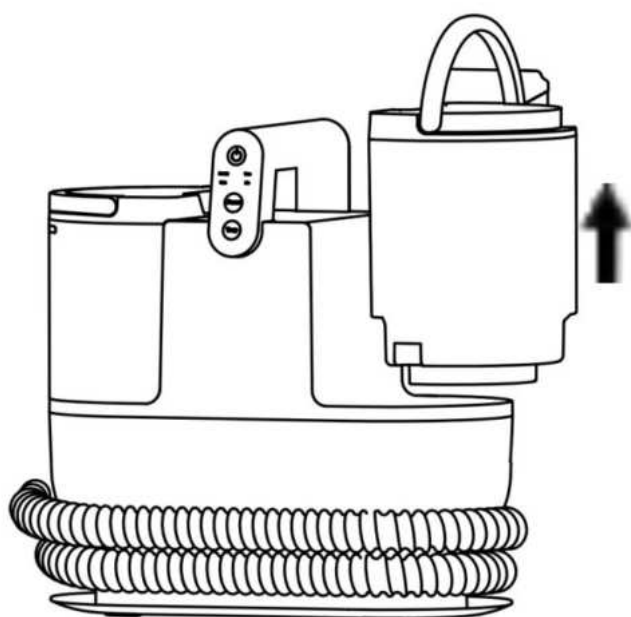
4. Specificațiile produsului

Funcționare nominală Tensiune	220V 50 Hz	Tipul motorului	Motor pentru aspirare uscata si umeda
Putere nominală	1200W	Durata de viata a motorului	≥300H
Etapa de vid	13KPa	Lungimea furtunului	1,7 m
Zgomot	≤83db	Nivel de rezistență la apă	IPX4
Capacitate rezervor pt apă curată	1600ml	Greutatea netă a mașinii	4,2 kg
Capacitate rezervor pt apa poluata	950 ml	Temperatura ambiantă de lucru	5-60°C
Lungimea sursei de alimentare cablu	5 m	Dimensiunile mașinii	320*226*327mm
Timp de incalzire	15s	Durata de viață a încălzitorului	2300H

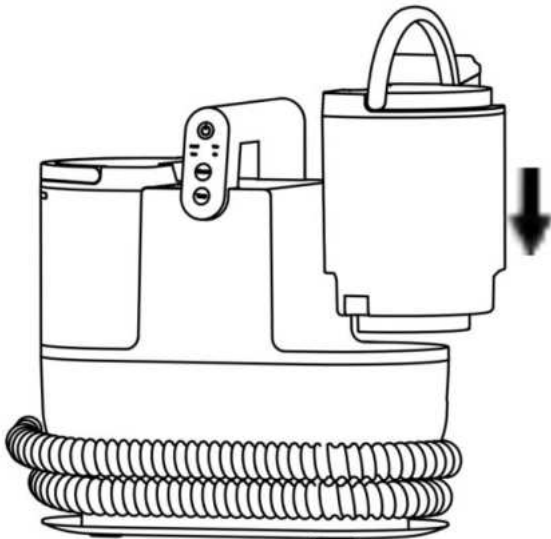
5. Pregătirea înainte de prima utilizare

1. Scoateți rezervorul de apă curată din corpul principal.

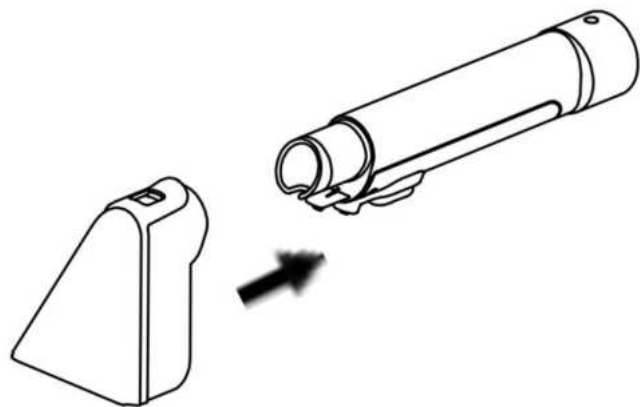
2. Deschideți rezervorul și umpleți-l cu apă curată



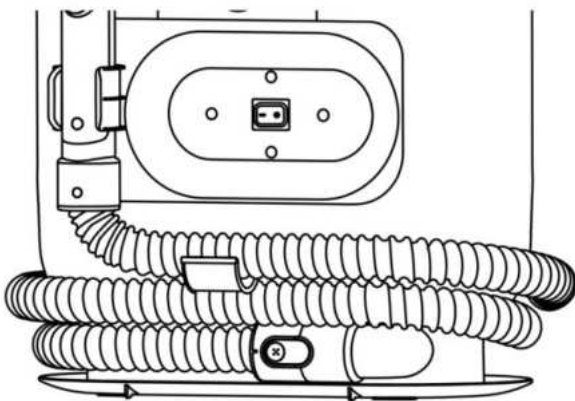
3. Instalați rezervorul de apă curată la loc.



4. Introduceți peria în mâner

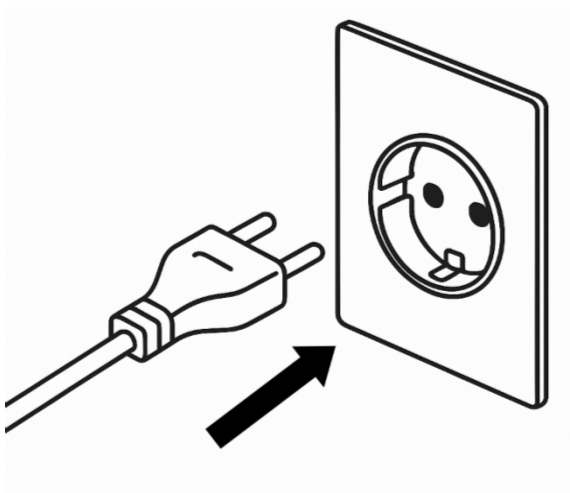


5. Asigurați furtunul și cablul de alimentare înainte de manipulare.

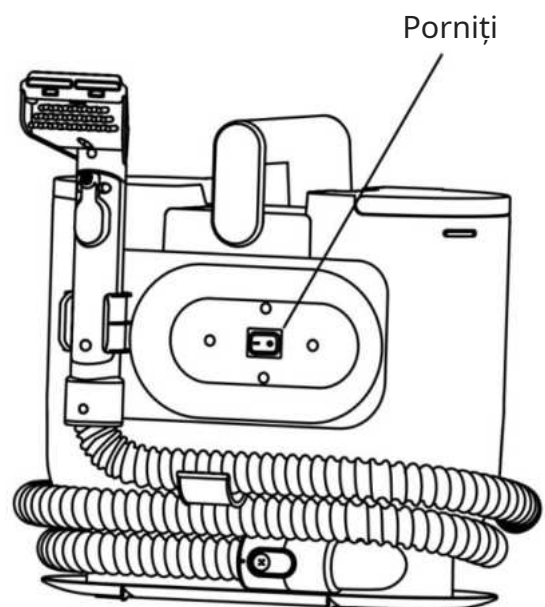


6. Iată-ne

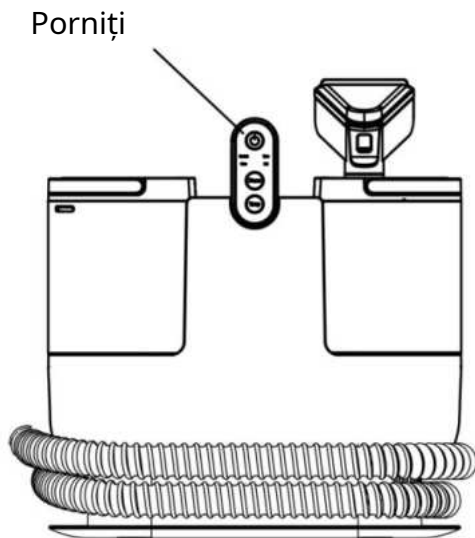
1. Conectați la o priză.



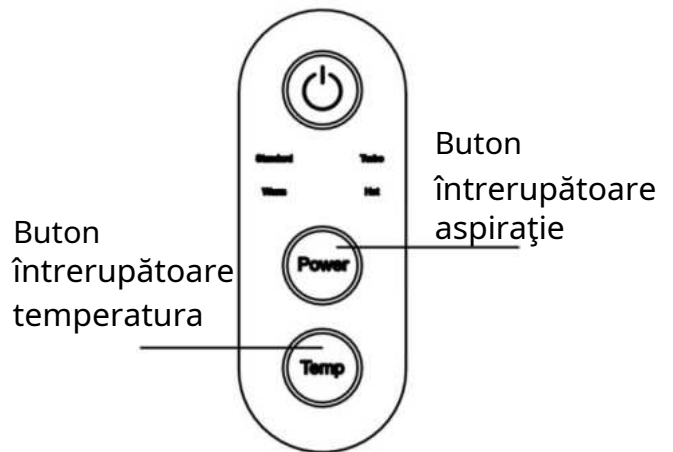
2. Porniți întrerupătorul principal



3. Porniți alimentarea pentru a porni.

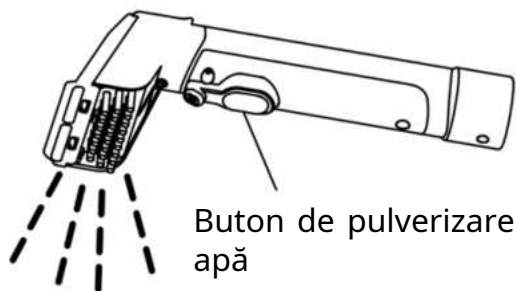


4. Selectați puterea de aspirație sau temperatura apei.

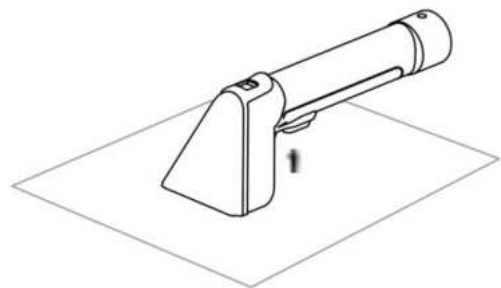


Notă: Înainte de a folosi apa fierbinte, stropiți apa rămasă din tub

5. Apăsați butonul de pulverizare cu apă 6. Aspirați excesul de apă, pentru dozarea apei curate.

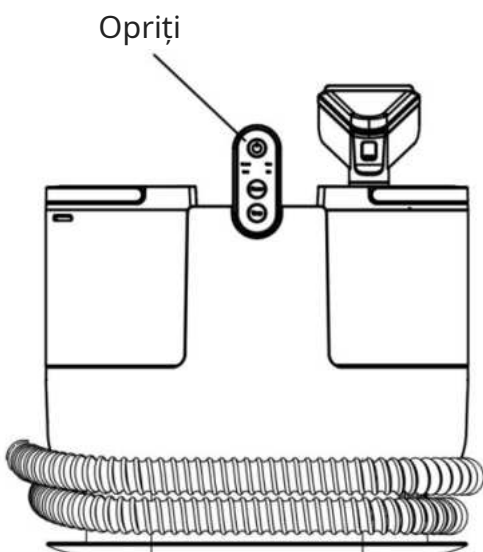


Pulverizați zona contaminată cu apă curată, asigurând o acoperire uniformă. Evitați pulverizarea continuă în același loc. După pulverizare, stoarceți excesul de apă pentru a preveni mucegaiul și mirosul.

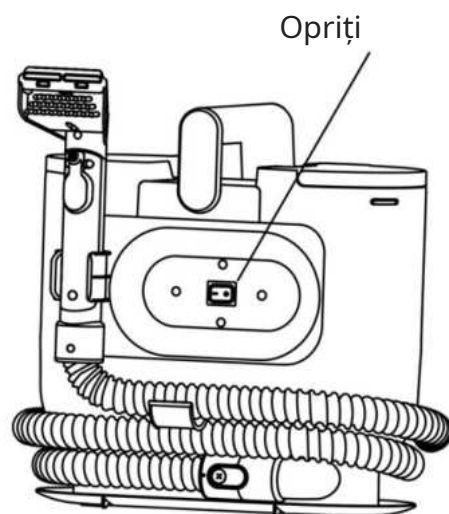


Opriți pulverizarea și aspirați apa contaminată. După ce ați folosit o țesătură care reține cu ușurință umiditatea, fie uscați cu aerul, fie uscat.

7. Opriți alimentarea

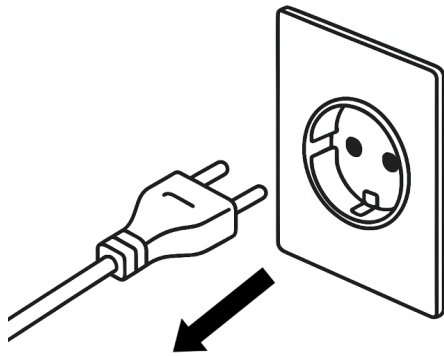


8. Opriți întrerupătorul principal.

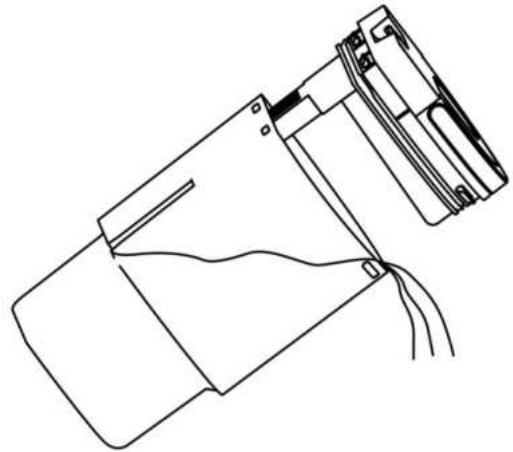


Dacă dispozitivul nu va fi folosit o perioadă lungă de timp, opriți alimentarea principală

9. Deconectați de la priză.



10. Turnați apa reziduală curată și murdară și curățați recipientul.



Notă: Asigurați-vă că alimentarea este oprită înainte de a deconecta. Readuceți cablul de alimentare spiralat în locația sa originală după utilizare.

7. Instrucțiuni de utilizare

Pentru a preveni înfundarea conductei de aer, asigurați-vă că îndepărtați resturile mari din zonă, cum ar fi bucăți mari de hârtie, hârtie de împachetat, etc. Această mașină este concepută pentru curățarea suprafețelor moi, cum ar fi țesăturile și plușul. Nu este recomandat pentru utilizare pe suprafețe dure.

1. Apăsați comutatorul de alimentare pentru a porni mașina și a începe funcționarea; apăsați din nou butonul de pornire pentru a opri aparatul.
2. Performanță: Setarea implicită este modul „Standard”. Apăsați butonul „Power” pentru a comuta în modul „Turbo”. Apăsați din nou pentru a reveni la modul „Standard”, utilizați butonul pentru a comuta între cele două moduri.
3. Temperatura: Setarea implicită este modul „Călduț”. Apăsați butonul „Temp” pentru a comuta în modul „Hot”. Apăsați din nou pentru a reveni la modul „Călduț”, utilizați butonul pentru a comuta între cele două moduri.
4. Avertizare rezervor de apă uzată poluată plin: Când rezervorul de apă uzată este plin, toate luminile vor clipi și soneria va emite trei tonuri consecutive de „picurare” pentru a intra în modul de așteptare.
5. Reglați modul în funcție de nevoile dvs. Țineți peria de curățare, apăsați și mențineți apăsat butonul „comutator de pulverizare cu apă” situat în partea de jos a butonului periei de curățare. Capul de pulverizare a apei va continua să pulverizeze apă spre exterior. Eliberați butonul pentru a opri pulverizarea cu apă.
6. Pentru petele comune:
 - Turnați lichidul de curățare în rezervorul de curățare și pulverizați-l pe pete.
 - După pulverizarea cu apă, folosiți o perie de curățare pentru a șterge în mod repetat. Aspirați petele și apa reziduală în recipientul pentru apă reziduală murdară de mai multe ori pentru a curăța rapid petele.
 - Se recomandă curățarea din nou cu apă curată după folosirea lichidului de curățare pentru a evita reziduurile în material.

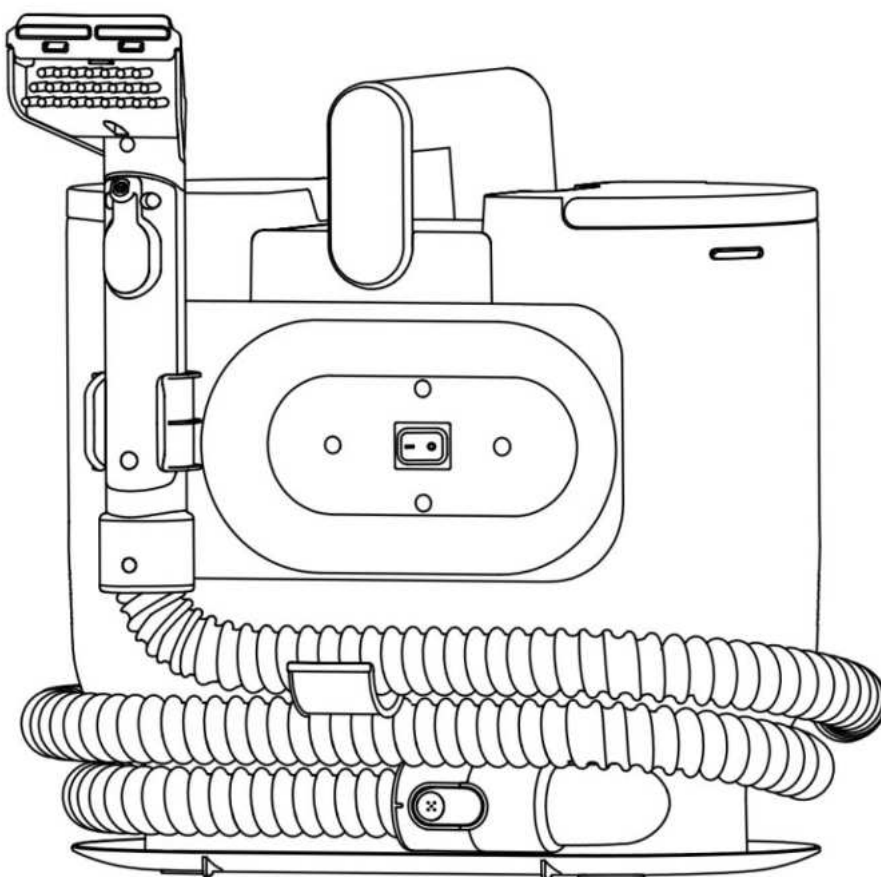
7. Pentru petele persistente:

- Aplicați o soluție specială de curățare pe cârpă peste zona murdară.
- Folosiți în mod repetat peria de curățare după pulverizarea soluției. Soluția de curățare dizolvă complet pata.
- Deschideți mașina și curățați lichidul și apa reziduală din rezervor. Repetați de mai multe ori pentru a curăța rapid pata.

8. După curățare, utilizați capul de perie cu autocurățare pentru a curăța bine tubul.

Depozitare cablu de alimentare și furtun:

1. După utilizarea produsului, cablul lung de alimentare poate fi înfășurat convenabil în jurul scaunului de înfășurare situat în spatele mașinii pentru depozitare.
2. Furtunul poate fi înfășurat în fanta de depozitare de pe partea inferioară a mașinii după utilizare.



Notă:

1. Cablul de alimentare al acestui produs este lung; Vă rugăm să aveți grijă să nu vă împiedicați de cablul de alimentare când utilizați.
2. Nu permiteți copiilor să stea pe mașină.
3. Prioritați siguranța atunci când utilizați acest produs. Evitați contactul dintre cablul de alimentare și apă.
4. Evitați utilizarea mașinii într-un mediu cu temperatură sub 0°C sau peste 50°C.
5. Este strict interzisă înlocuirea întregii mașini, accesoriile sau cablurile.

8. Întreținere

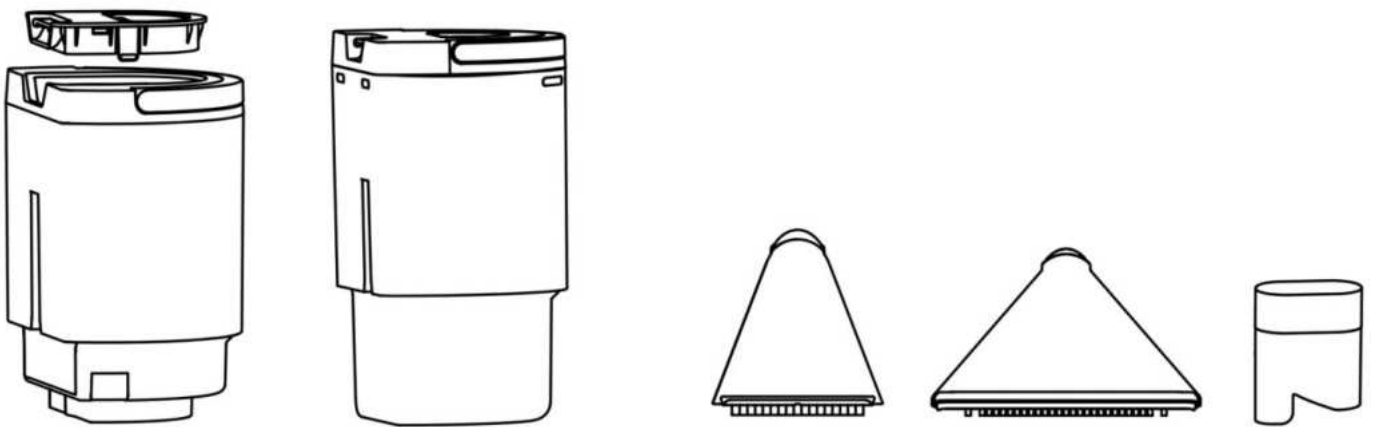
Atenție: Opriți mașina și deconectați-l din priză înainte de a efectua orice întreținere.

a. Curățarea corpului mașinii:

- i. Folosiți o cârpă umedă pentru pete ușoare.
- ii. Pentru murdăria persistentă, utilizați o cârpă umedă cu un agent de curățare, apoi curățați cu o cârpă uscată înmuiată în apă.

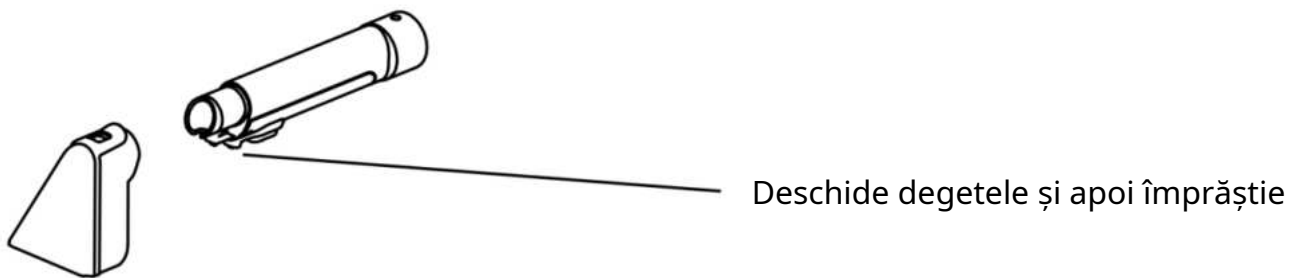
b. După fiecare utilizare:

Scoateți accesoriile de pe corp, clătiți bine cu apă și lăsați să se usuce la aer.



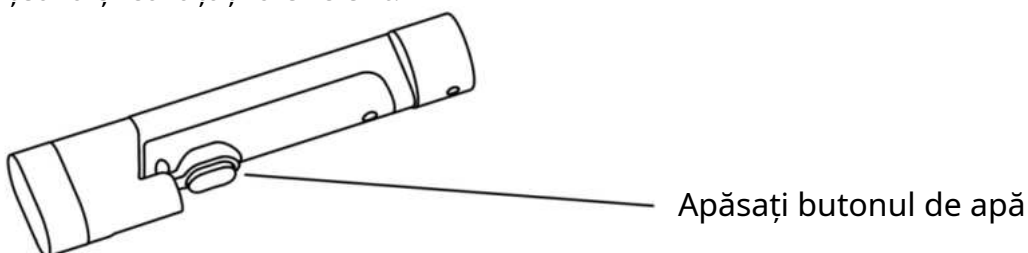
c. Curățarea admisiei de apă:

Desprindeți capacul frontal, apoi deconectați și clătiți admisia de apă:

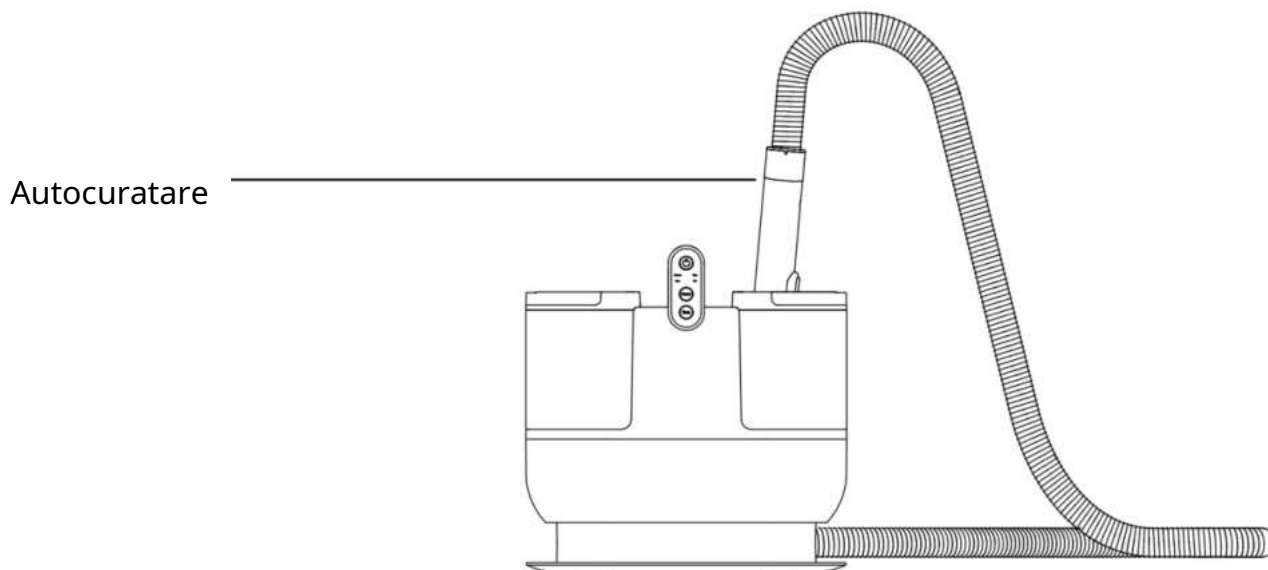


d. Autocurățarea capului de perie și a țevii:

- i. Conectați capul periei cu autocurățare la mâner, porniți mașina și va începe să funcționeze. În același timp, țineți apăsat butonul de apă pentru a lăsa apa să curgă prin țeavă și curățați-o eficient.



- ii. Instalați capul de perie cu autocurățare pe mâner, deschideți mașina și puneți direct capul periei pe robinet pentru curățare directă.

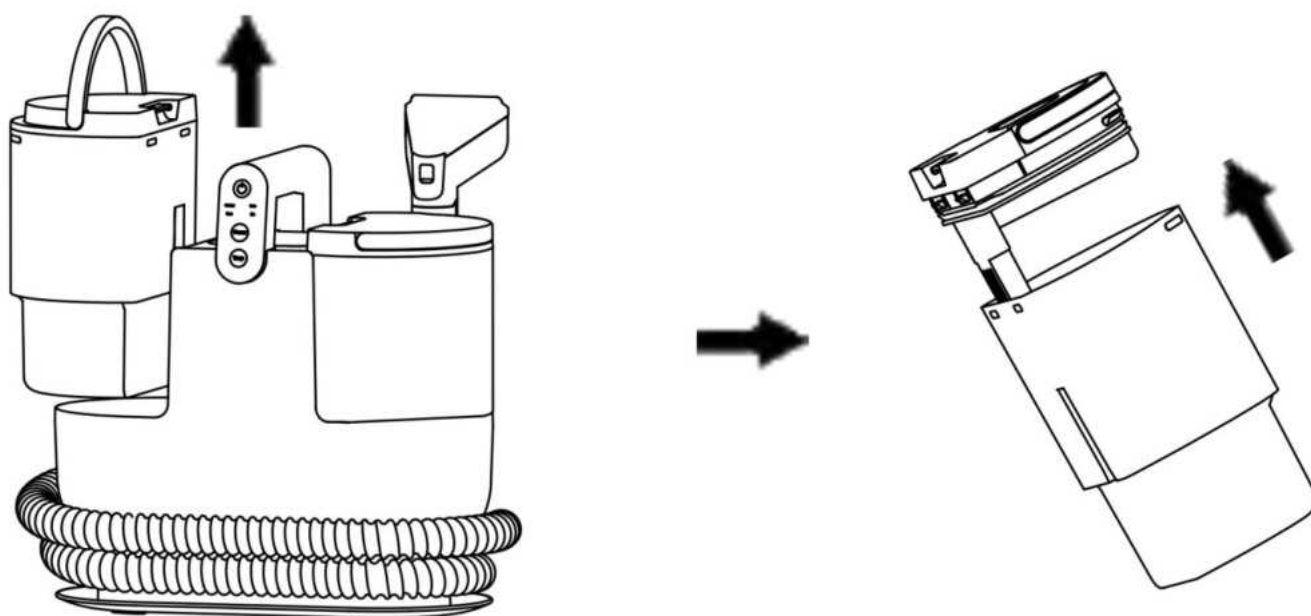


e. Curățarea rezervorului de apă reziduală poluată:

Curățați rezervorul de apă murdară în mod regulat pentru a menține performanța produsului. Dacă în rezervor se acumulează o cantitate excesivă de apă murdară, aceasta poate reduce puterea de aspirare a produsului. Când nivelul apei atinge capacitatea maximă, curățați imediat rezervorul. După îndepărtarea rezervorului de apă murdară din unitatea principală, apa murdară internă și deșeurile trebuie golite și curățate.

f. Demontarea rezervorului de apă reziduală poluată:

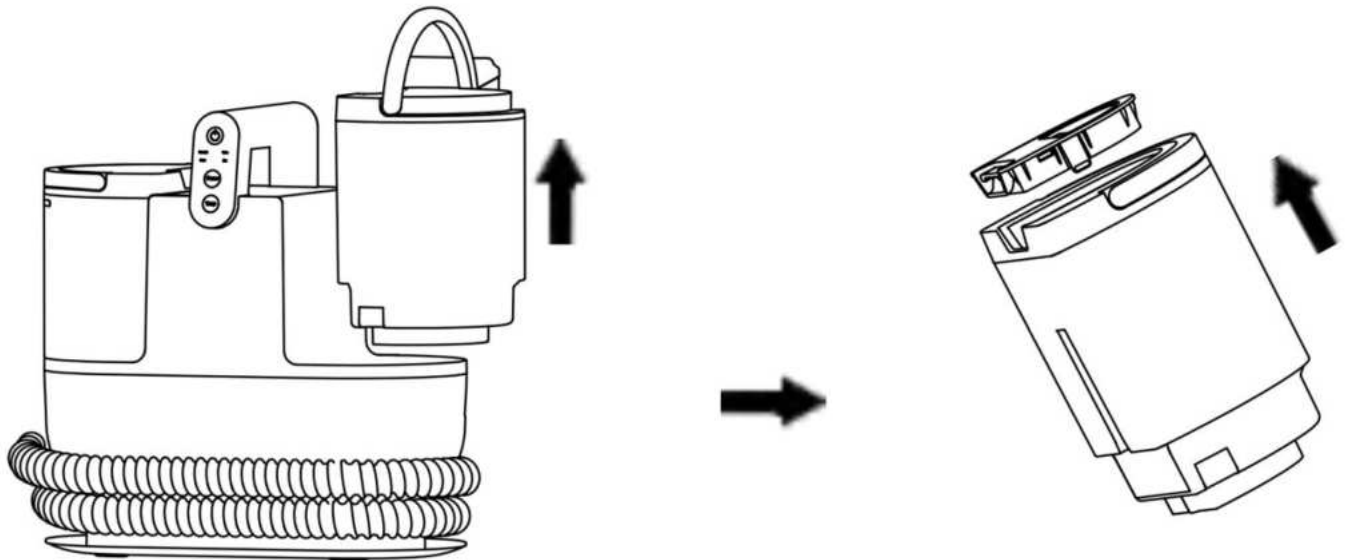
- i. Scoateți rezervorul de apă murdară într-un unghi pentru a-l scoate complet din mașină.
- ii. Deschideți prinderea capacului rezervorului, ridicați capacul și curățați bine interiorul, îndepărtând orice murdărie sau resturi acumulate.



g. Adăugarea apei în rezervorul de apă curată:

Asigurați-vă că rezervorul de apă curată are suficientă apă pentru funcționare.
Urmați acești pași:

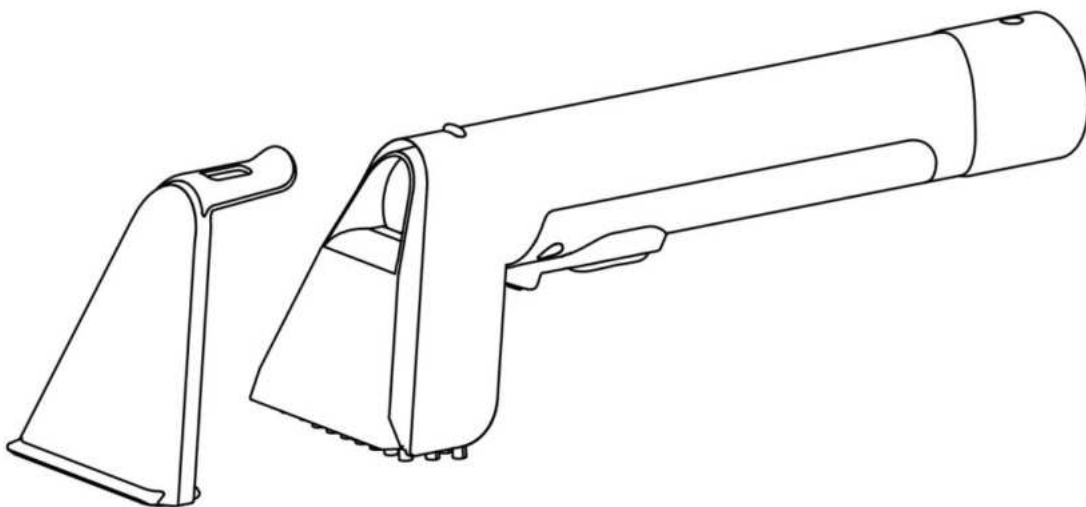
- i. Scoateți rezervorul de apă curată, deschideți capacul rezervorului pentru a adăuga apă.
- ii. Trageți rezervorul într-un unghi pentru a-l îndepărta complet, apoi umpleți-l cu apă.



h. Curățarea periei de curățare:

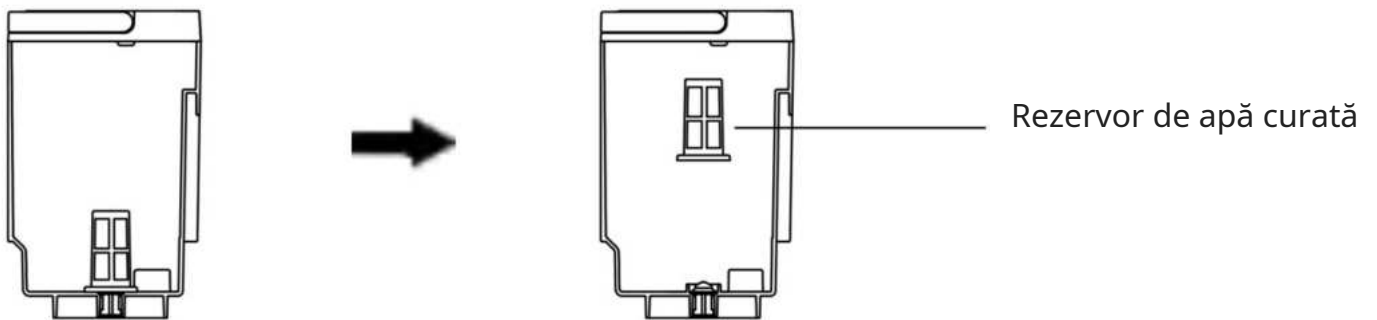
Întreține regulat peria de curățare pentru a preveni murdăria excesivă sau înfundarea:

- i. Dacă peria este încurcată cu păr, utilizați un instrument pentru a îndepărta părul sau murdăria de pe peri.
- ii. Dacă peria este înfundată, îndepărtați capacul transparent de deasupra periei și utilizați unelte precum bețișoarele pentru a curăța trecerea aerului din interiorul mânerului periei.



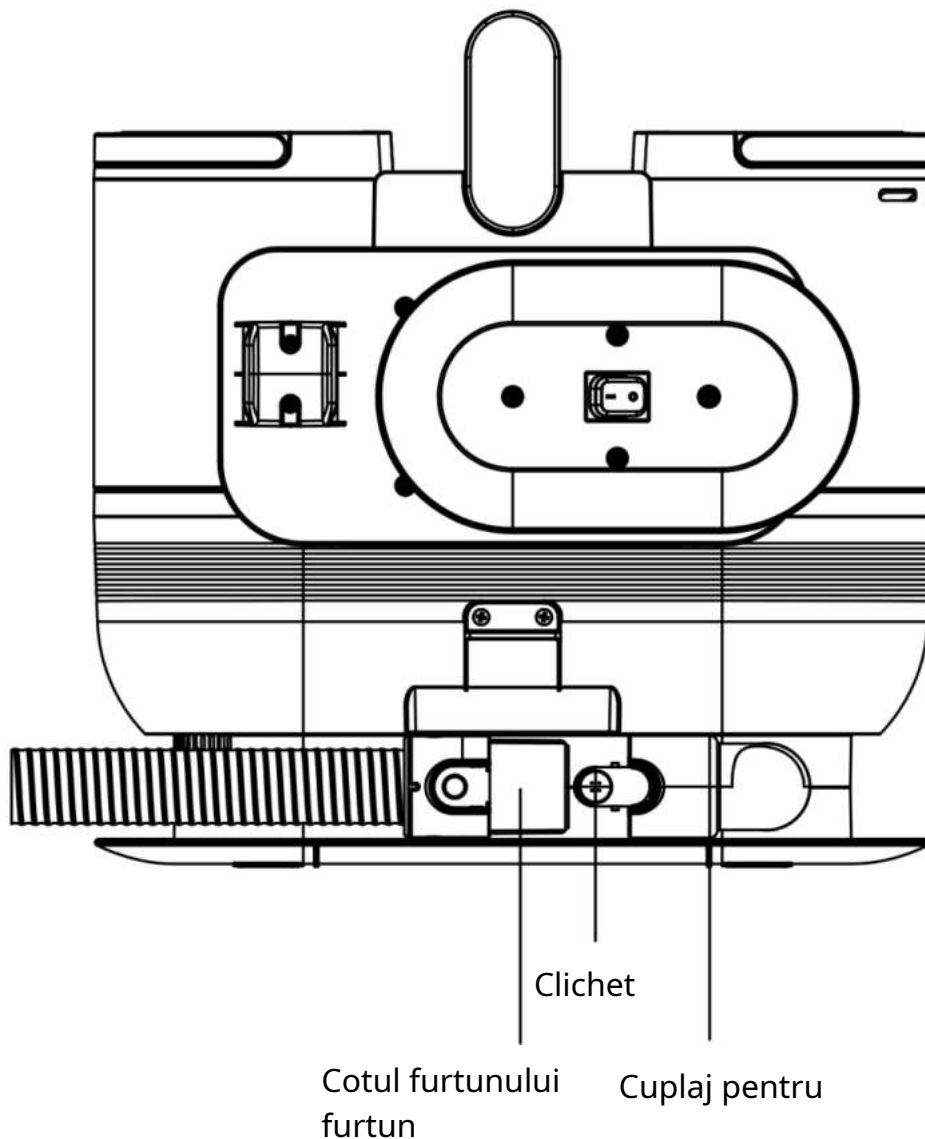
i. Curățarea sită a filtrului din rezervorul de apă curată:

Îndepărtează murdăria și depunerile care apar după fierberea apei din sita filtrului din rezervorul de apă curată. Curățați sita filtrului după mai multe utilizări pentru a asigura o filtrare adecvată.



j. Furtun detasabil:

Dacă furtunul mașinii se rupe, acesta poate fi deconectat și înlocuit cu unul nou pentru o funcționare continuă.



9.Rezolvarea problemelor

Dacă apar anomalii în timpul utilizării, vă rugăm să consultați următorul tabel:

Stat	Cauze posibile	Pașii de depanare
Mașina nu funcționează	Mufa nu este corectă conectată și grațuit	Oprăți alimentarea și reconectați corect ștecherul
	Cablu intern sau cablu de alimentare rupt	Contactați serviciul
	Aparatul se supraîncalzește	Consultați instrucțiunile din manual
Produs nu pulverizează apă	Duza înfundată	Îndepărtați blocajul cu un ac fin
	Lipsă de apă în rezervorul de apă curată	Umpleți rapid rezervorul de apă curată
	Blocaj sau întrerupere instalatiei sanitare interioare conductă	Contactați dealerul sau service-ul dvs
Zgomot anormal	Orificiul de admisie blocat sau resturi mari inhalate	Îndepărtați rapid blocajele
	Defecțiune a motorului	Contactați dealerul sau service-ul dvs
Aspirație slabă/Fără absorbția apei	Suma excesivă apă poluată	Curățați rapid rezervorul de apă murdară
	Furtun rupt	Înlocuiți furtunul cu unul nou
	Aspirația blocând murdăria	Îndepărtați rapid blocajele
Anormal/mașină care funcționează defectuos	Temperatura ambientală prea mare/scăzută	<ul style="list-style-type: none"> • Asigurați-vă că mașina este întreținută într-un loc adecvat interval de temperatură (0°C-50°C) • Contactați dealerul sau service-ul dumneavoastră
Nu este apă caldă Fierbinte	Încălzire lentă	Contactați dealerul sau service-ul dvs
	Cazanul nu se încălzește	

10. DECLARAȚIE DE CONFORMITATE

DECLARAȚIE DE CONFORMITATE UE

**Producator: Lavatronic s.r.o., Roháčova 145/14, 130 00 Praga 3
Republica Cehă, număr ID: 05633044**

Nume produs: AERIUM R1600 Clean Professional (Detergent pentru scaune)

Tip produs: 506

**Produsul îndeplinește prevederile relevante ale reglementărilor tehnice,
adică directivele în materie ale Comunităților Europene.**

Directiva nr. 2015/863/UE (RoHS)

Directiva nr. 2014/30/UE

Directiva Nr. 2014/35/UE

În evaluarea conformității au fost utilizate următoarele standarde:

EN 55014-1:2021

EN 55014-2:2021

EN 61000-3-2:2019+A1:2021

EN 61000-3-3:2013+A2:2021

EN 60335-2-7:2010+A1:2013+A11:2013+A2:2019

IEC 62321-5:2013, IEC 62321-4:2017, IEC 62321-7-2:2017,

IEC 62321-6:2015, IEC 62321-8:2017

EN 62233:2008+AC:2008

EN 60335-1:2012+A11:2014+A13:2017+A1:2019+A14:2019+A2:2019+A15:2021

**Evaluarea conformității a fost emisă pe baza încercărilor efectuate de
laboratorul de încercări: Shenzhen Wuxiang Testing (Group) Co., Ltd. Clădirea B,
Xinbaosheng, nr. 233, strada Xixiang, districtul Baoan, Shenzhen, China.**

**Pe baza certificatelor și a rapoartelor de testare: WUX202307132842E,
WUX202307132842RC, WUX202307132842SC, WUX202307132842S,
WUX202307132842R.**

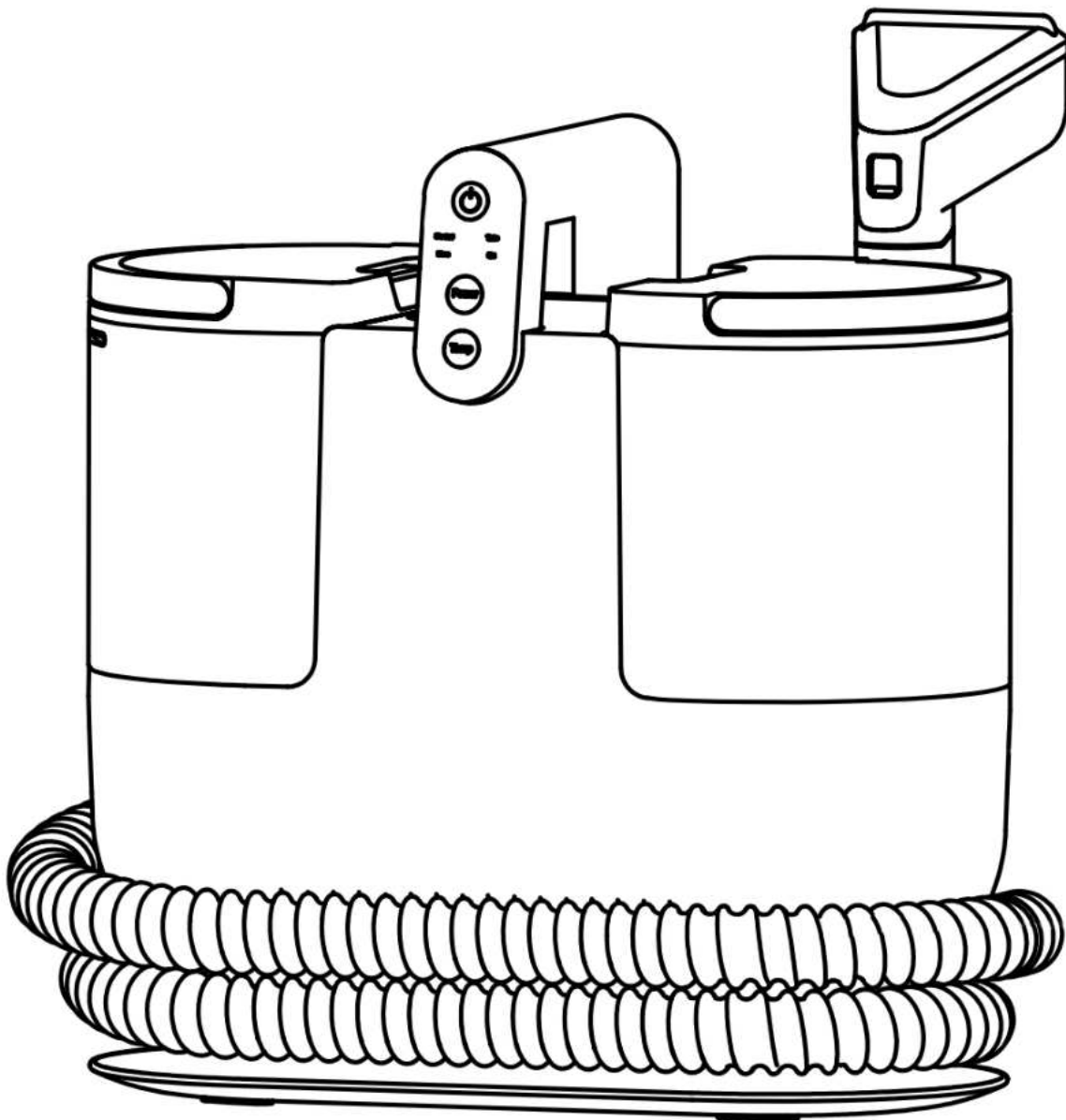
Ultimele două cifre ale anului în care marca CE a fost plasată pe produs: **24**

La Praga pe 31 iulie 2024



Upute za korištenje

Čistač tepiha, tekstilnih površina i autosjedala AERIUM R1600 Clean Professional



Prije uporabe proizvoda pažljivo pročitajte ovaj priručnik i sačuvajte ga.

Sadržaj

1. Uvod.....	47
2. Važne sigurnosne upute.....	47
3. Opis.....	49
4. Specifikacije proizvoda.....	50
5. Priprema prije prve uporabe.....	50
6. Evo nas.....	51
7. Upute za uporabu.....	53
8. Održavanje.....	55
9. Rješavanje problema.....	59
10. Izjava o sukladnosti.....	60

1. Uvod

Pažljivo pročitajte korisnički priručnik. Očistite i održavajte proizvod prema uputama. Ako se pojave bilo kakve abnormalnosti, prvo pogledajte odjeljak Rješavanje problema.

Ovo jamstvo prestaje važiti ako je kvar rezultat slučajnog oštećenja, pogrešne uporabe, zlouporabe, zanemarivanja, neprikladnog popravka ili modifikacije od strane neovlaštenih osoba ili ako se nisu slijedile upute za uporabu koje ste dobili s proizvodom. Jamstvo također ne pokriva uobičajeno trošenje ili komercijalnu upotrebu.

Ni pod kojim okolnostima odgovornost neće premašiti kupovnu cijenu koju je kupac platio za proizvod. Nema odgovornosti za bilo kakav izravni, neizravni, slučajni ili posljedični gubitak koji proizlazi iz uporabe proizvoda.

2. Važne sigurnosne upute

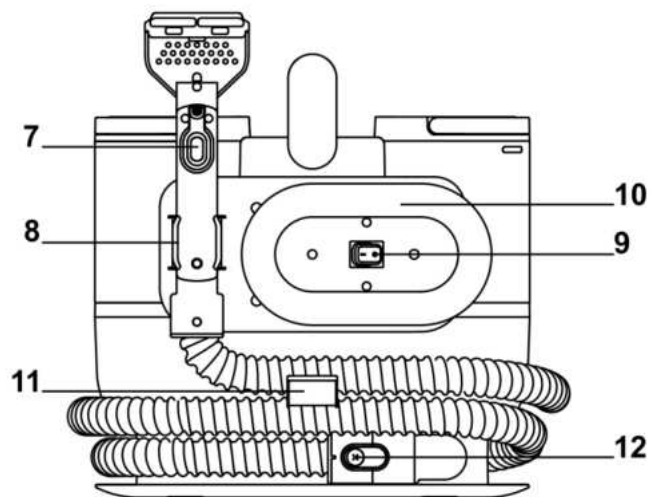
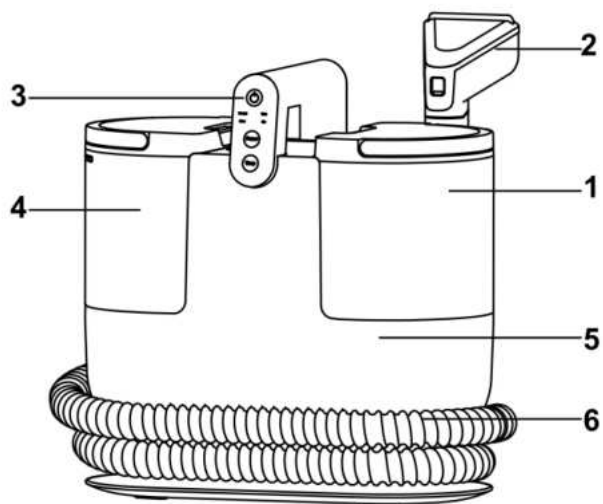
PROČITAJTE SVE UPUTE I UPOZORENJA U KORISNIČKOM PRIRUČNIKU I NA APARATA PRIJE UPOTREBE OVOG APARATA.

Uvijek se pridržavajte sljedećih osnovnih mjera opreza kada koristite ovaj električni uređaj:

1. Isključite utikač prije održavanja, pregleda i premještanja.
2. Koristite profesionalnu tekućinu za čišćenje bez mjehurića kako biste izbjegli oštećenje stroja.
3. Redovito uklanjajte prašinu s utikača i osigurajte njegov siguran spoj.
4. Isključite uređaj iz struje ako ga nećete koristiti dulje vrijeme.
5. Izbjegavajte preopterećenje utičnice.
6. Koristite s AC 220V mrežnim naponom.

7. U slučaju kvara, odmah zaustavite, isključite i odspojite.
8. U slučaju neobičnih zvukova ili mirisa, obratite se priručniku ili korisničkoj podršci.
9. Držite dalje od vatre, izvora topline itd.
10. Odmah zaustavite ako je mlaznica blokirana stranim predmetima ili ako je usisana.
11. Očistite spremnik za vodu i spremnik za prljavu otpadnu vodu prije sljedeće uporabe.
12. Nakon uporabe uvijek odspojite kabel napajanja.
13. Pažljivo rukujte kabelom za napajanje; izbjegavajte oštećenja ili pretjerano povlačenje.
14. Ne koristite ako su kabel, utikač ili utičnica oštećeni ili labavi.
15. Izbjegavajte kontakt s mokrim rukama.
16. Utikač držite izvan dohvata djece.
17. Ne koristiti za prskanje određenih tvari.
18. Izbjegavajte udisanje zapaljivih ili eksplozivnih tvari.
19. Izbjegavajte udisanje ulja, plina ili suhe prašine.
20. Nemojte sami rastavljati, popravljati ili modificirati stroj.
21. Ne koristite u opasnim uvjetima (kišnica, jak vjetar).
22. Ne potapajte glavni stroj u vodu.
23. Izbjegavajte udisanje prljavštine i prašine ako sumnjate na zaraznu bolest.
24. Koristite samo s prljavim spremnikom za otpadnu vodu u svrhu čišćenja.
25. Izbjegavajte naslanjanje ili vožnju stroja.
26. Čuvati izvan dohvata male djece; zabraniti im korištenje ili igranje.
27. Izbjegavajte korištenje na otvorenom.
28. Prekinite korištenje ako je usisni otvor blokirano.
29. Izbjegavajte povlačenje kabela za napajanje tijekom uključivanja ili isključivanja kako biste izbjegli strujni udar.
30. Samo ovlašteni tehničari smiju rastavljati ovaj proizvod; samorastavljanje je zabranjeno.
31. Ne ostavljajte dugi kabel za napajanje u vodi; koristite priloženu kuku za spremanje.
32. Držite podalje od opušaka, upaljača ili otvorenog plamena.
33. Očistite proizvod po potrebi nakon svake uporabe.
34. Ne stavljajte teške ili oštre predmete na stroj.
35. Namijenjen je samo za unutarnju upotrebu u kućanstvu; nemojte koristiti na otvorenom.
36. Nemojte primjenjivati pritisak (preko 10 kg) na proizvod.

3. Opis



1. Spremnik čiste vode
2. Četka za čiščenje
3. Upravljačka ploča
4. Spremnik za onečišćenu vodu
5. Glavni motor
6. Crijevo

7. Gumb za pokretanje raspršivanja vode
8. Nosač
9. Glavni prekidač
10. Podloga za kolut kabla
11. Kopča
12. Dvorac

Pribor:



Standardna četka



Široka četka



Samočisteća četka



Četka za pukotine

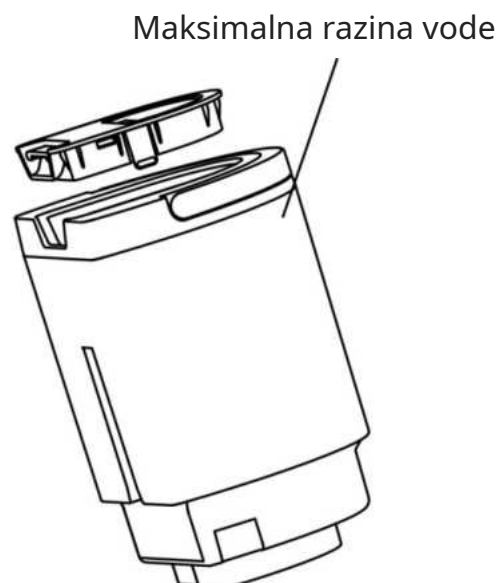
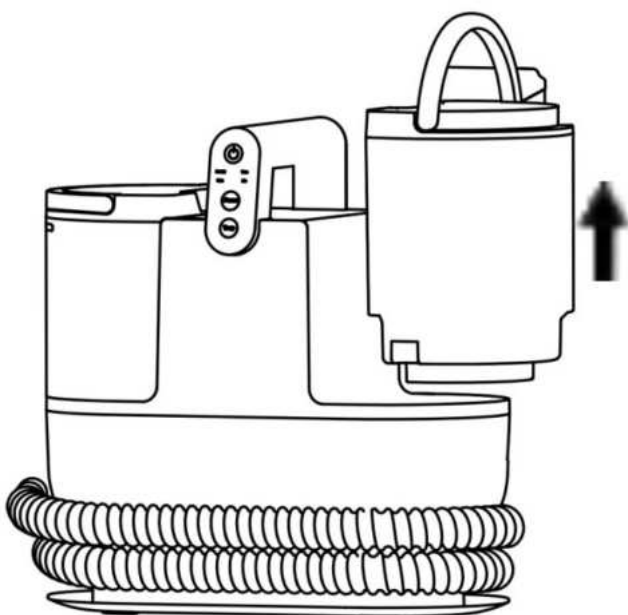
4. Specifikacije proizvoda

Nominalni radni Napetost	220V 50 Hz	Vrsta motora	Motor za suho i mokro usisavanje
Nazivna snaga	1200 W	Životni vijek motora	≥300H
Vakuumski stupanj	13 KPa	Duljina crijeva	1,7 m
Galama	≤83db	Razina vodootpornosti	IPX4
Kapacitet spremnika za čista voda	1600ml	Neto težina stroja	4,2 kg
Kapacitet spremnika za zagađena voda	950 ml	Radna temperatura okoline	5-60°C
Duljina napajanja kabel	5 m	Dimenzije stroja	320*226*327 mm
Vrijeme grijanja:	15s	Životni vijek grijača	2300H

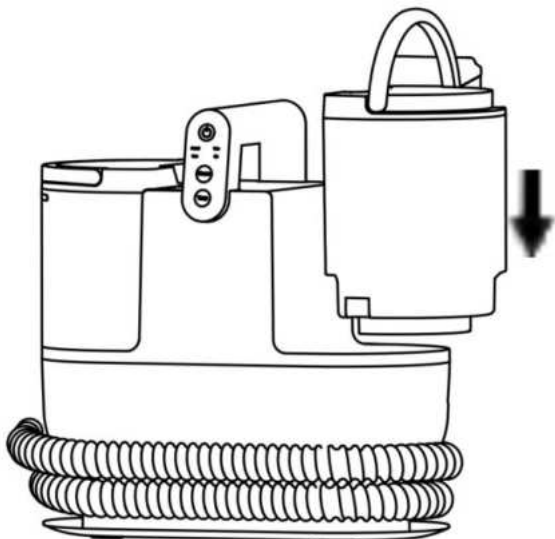
5. Priprema prije prve uporabe

1. Uklonite spremnik za čistu vodu iz glavnog tijela.

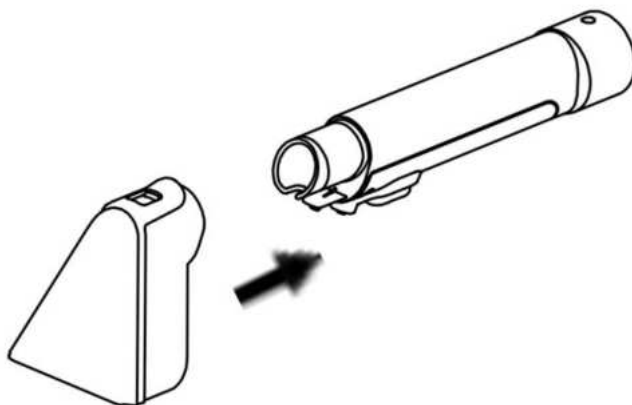
2. Otvorite spremnik i napunite ga čistom vodom



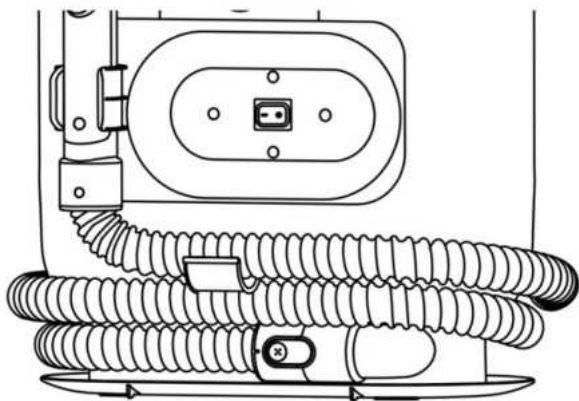
3. Vratite spremnik čiste vode na mjesto.



4. Umetnite četku u dršku.

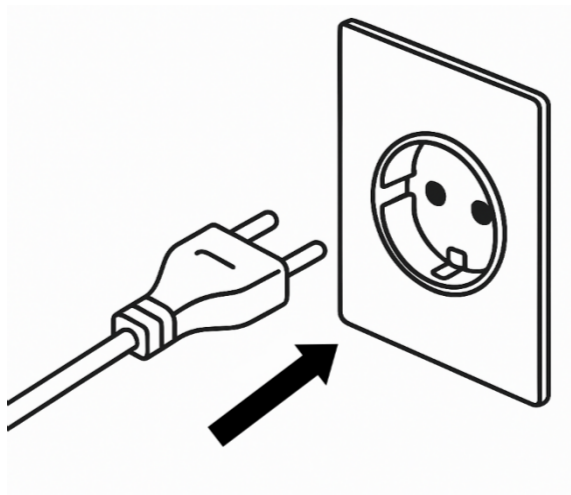


5. Osigurajte crijevo i kabel za napajanje prije rukovanja.

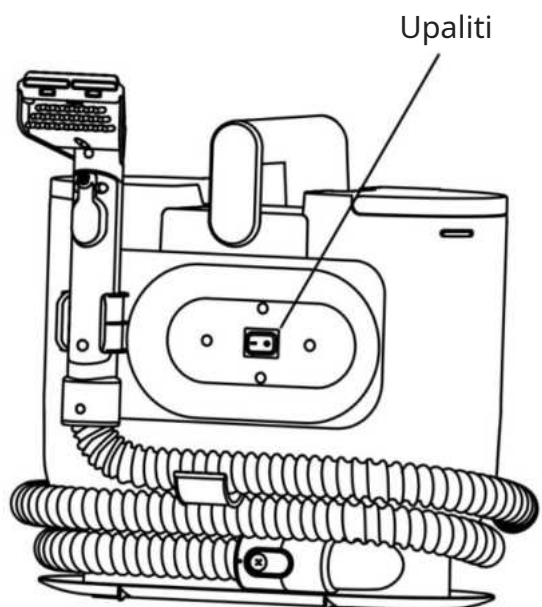


6. Evo nas

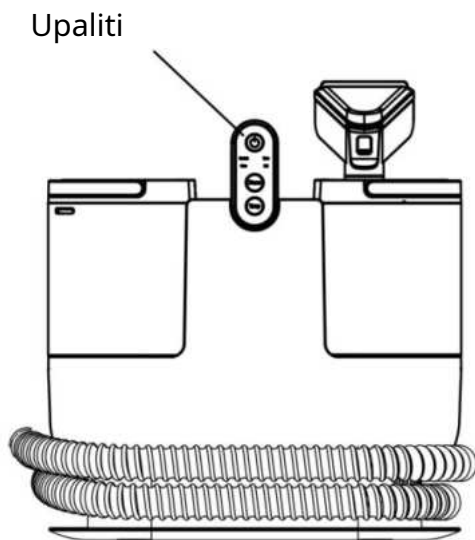
1. Uključite u utičnicu.



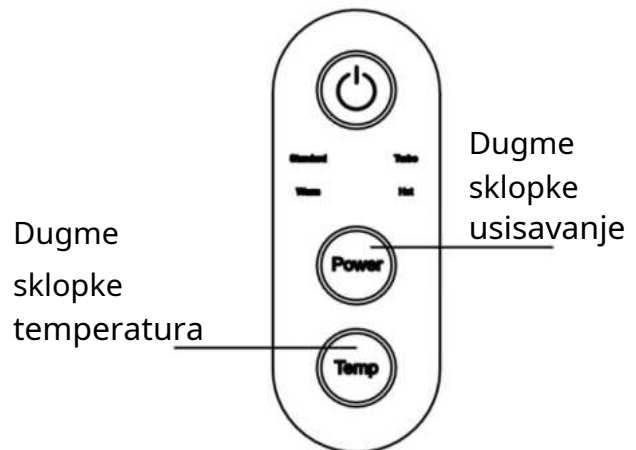
2. Uključite glavni prekidač



3. Uključite napajanje za početak.

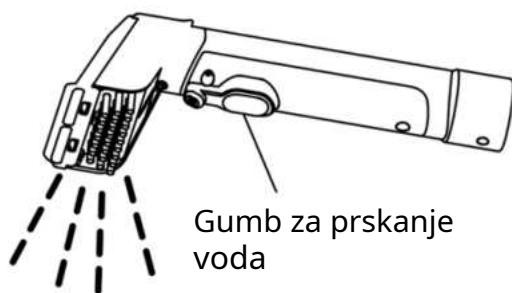


4. Odaberite usisnu snagu ili temperaturu vode.

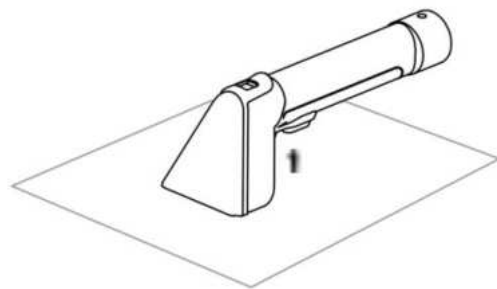


Bilješka: Prije upotrebe vruće vode, isprskajte preostalu vodu iz cijevi

5. Pritisnite gumb za raspršivanje vode. 6. Usisajte višak vode. za doziranje čiste vode.

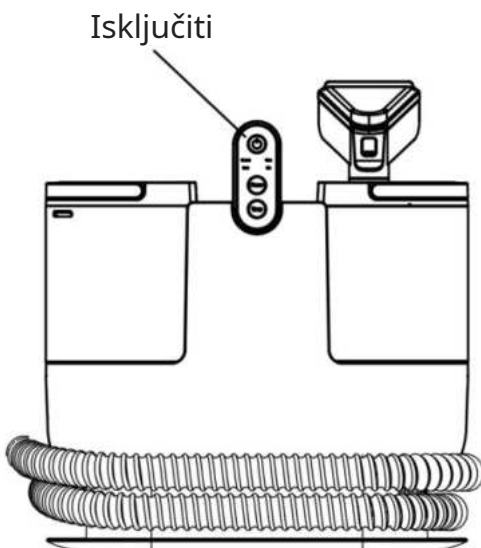


Poprskajte kontaminirano područje čistom vodom, osiguravajući ravnomjerno pokrivanje. Izbjegavajte kontinuirano prskanje na istom mjestu. Nakon prskanja iscijedite višak vode kako biste spriječili pojavu plijesni i mirisa.

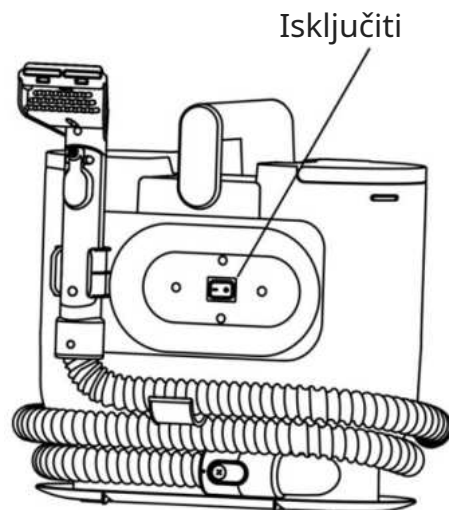


Prestanite prskati i usisajte kontaminiranu vodu. Nakon korištenja tkanine koja lako zadržava vlagu, osušite je fenom ili zrakom.

7. Isključite napajanje

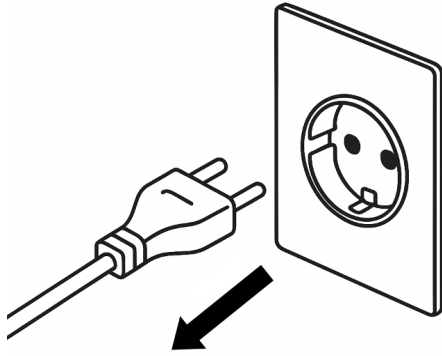


8. Isključite glavni prekidač.



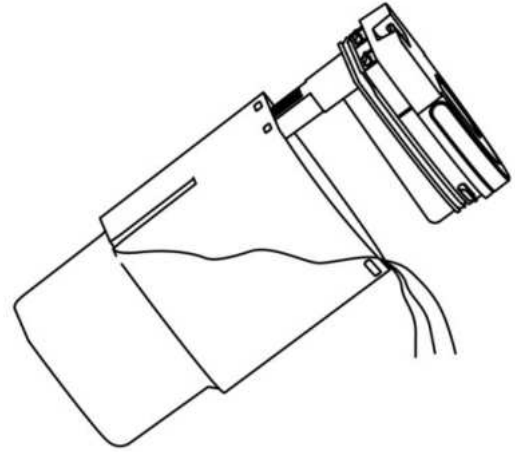
Ako se uređaj neće koristiti dulje vrijeme, isključite glavno napajanje

9. Isključite utikač iz utičnice.



Napomena: Provjerite je li napajanje isključeno prije odspajanja. Nakon upotrebe vratite namotani kabel za napajanje na njegovo izvorno mjesto.

10. Čistu i prljavu otpadnu vodu izliti i očistiti spremnik.



7. Upute za uporabu

Kako biste spriječili začepljenje zračnog kanala, pobrinite se da uklonite velike ostatke iz područja kao što su veliki komadi papira, papir za omatanje, itd. Ovaj stroj je dizajniran za čišćenje mekih površina kao što su tkanina i pliš. Ne preporučuje se korištenje na tvrdim površinama.

1. Pritisnite prekidač kako biste pokrenuli stroj i započeli s radom; ponovno pritisnite gumb za uključivanje kako biste isključili uređaj.
2. Performanse: Zadana postavka je "Standardni" način rada. Pritisnite tipku "Power" za prebacivanje na "Turbo" mod. Pritisnite ponovno za povratak na "Standardni" način rada, koristite gumb za prebacivanje između dva načina.
3. Temperatura: Zadana postavka je način rada "Toplo". Pritisnite gumb "Temp" za prebacivanje na "Hot" način rada. Pritisnite ponovno za povratak na "Toplo" način rada, koristite gumb za prebacivanje između dva načina.
4. Upozorenje o punom spremniku za otpadnu vodu: Kada je spremnik za otpadnu vodu pun, sva će svjetla bljeskati, a zujalica će emitirati tri uzastopna tona "kapanja" za ulazak u stanje pripravnosti.
5. Prilagodite način prema svojim potrebama. Držite četku za čišćenje, pritisnite i držite gumb "prekidač raspršivača vode" koji se nalazi na dnu gumba četke za čišćenje. Glava za raspršivanje vode nastavit će prskati vodu prema van. Otpustite gumb kako biste zaustavili prskanje vode.
6. Za uobičajene mrlje:
 - Ulijte tekućinu za čišćenje u spremnik za čišćenje i poprskajte je po mrljama.
 - Nakon prskanja vodom, više puta obrišite četkom za čišćenje. Usisajte mrlje i otpadnu vodu nekoliko puta u spremnik za prljavu otpadnu vodu kako biste brzo očistili mrlje.
 - Preporučuje se ponovno čišćenje čistom vodom nakon korištenja tekućine za čišćenje kako biste izbjegli ostatke u tkanini.

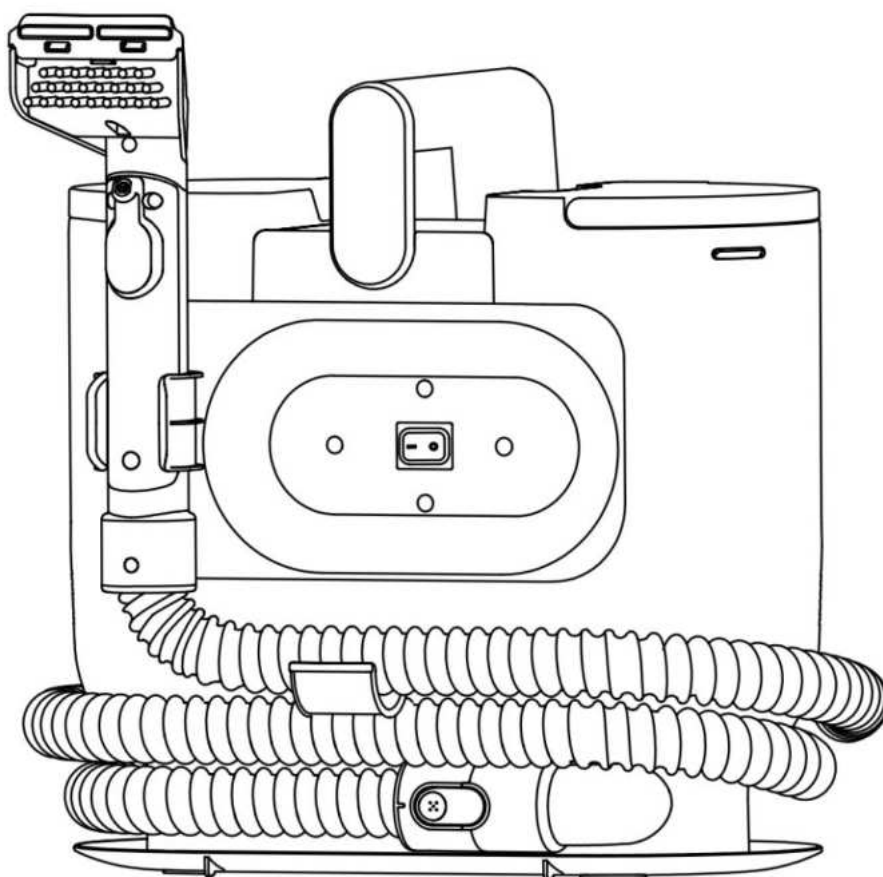
7. Za tvrdokorne mrlje:

- Nanesite posebnu otopinu za čišćenje na krpu preko zaprljanog područja.
- Više puta upotrijebite četku za čišćenje nakon raspršivanja otopine. Otopina za čišćenje potpuno otapa mrlju.
- Otvorite stroj i očistite tekućinu i otpadnu vodu u spremniku. Ponovite nekoliko puta kako biste brzo očistili mrlju.

8. Nakon čišćenja, upotrijebite samočisteću glavu četke za temeljito čišćenje cijevi.

Skladištenje kabela za napajanje i crijeva:

1. Nakon korištenja proizvoda, dugi kabel za napajanje može se prikladno omotati oko sjedala za namotavanje koje se nalazi na stražnjoj strani stroja radi pohrane.
2. Crijevo se može namotati u utor za pohranu na dnu stroja nakon upotrebe.



Bilješka:

1. Kabel za napajanje ovog proizvoda je dugačak; pazite da se ne spotaknete o kabel za napajanje tijekom korištenja.
2. Ne dopustite djeci da sjede na stroju.
3. Dajte prednost sigurnosti kada koristite ovaj proizvod. Izbjegavajte kontakt između kabela za napajanje i vode.
4. Izbjegavajte korištenje stroja u okruženju s temperaturom nižom od 0°C ili višom od 50°C.
5. Strogo je zabranjeno mijenjati cijeli stroj, pribor ili kabele.

8. Održavanje

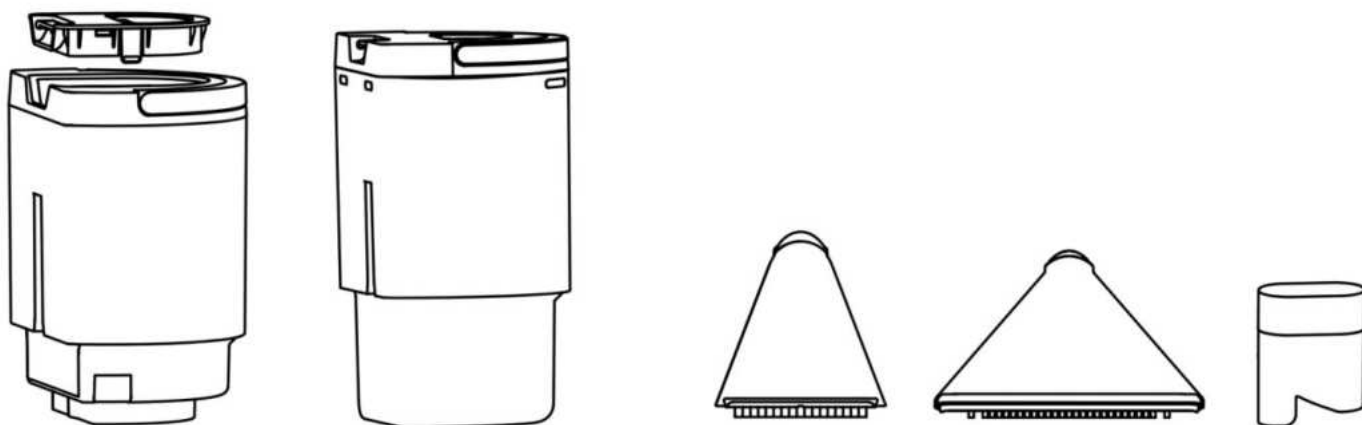
Pažnja: Zaustavite stroj i isključite ga iz struje prije bilo kakvog održavanja.

a. išćenje kućišta stroja:

- i. Koristite vlažnu krpu za lagane mrlje.
- ii. Za tvrdokornu prljavštinu koristite vlažnu krpu sa sredstvom za čišćenje, zatim o istite suhom krpom namočenom u vodu.

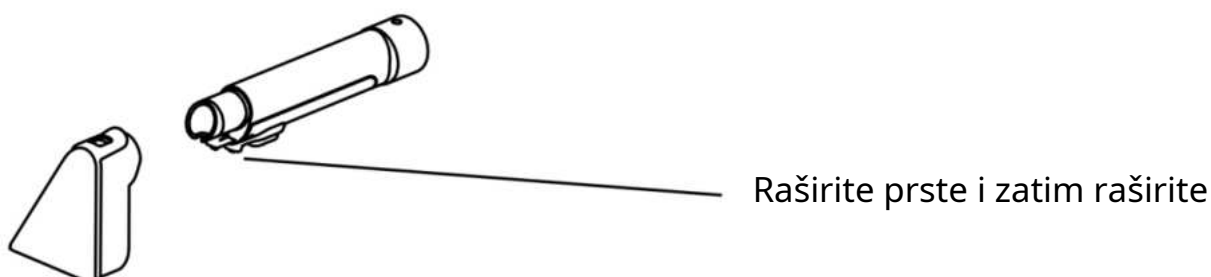
b. Nakon svake upotrebe:

Uklonite pribor s tijela, temeljito isperite vodom i ostavite da se osuši na zraku.



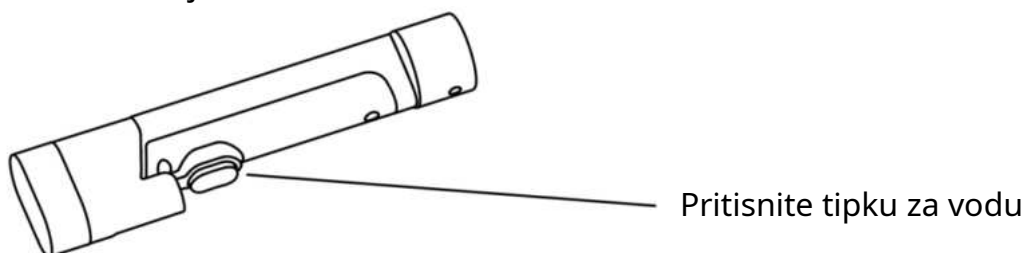
c. išćenje dovoda vode:

Skinite prednji poklopac, zatim odvojite i isperite dovod vode:

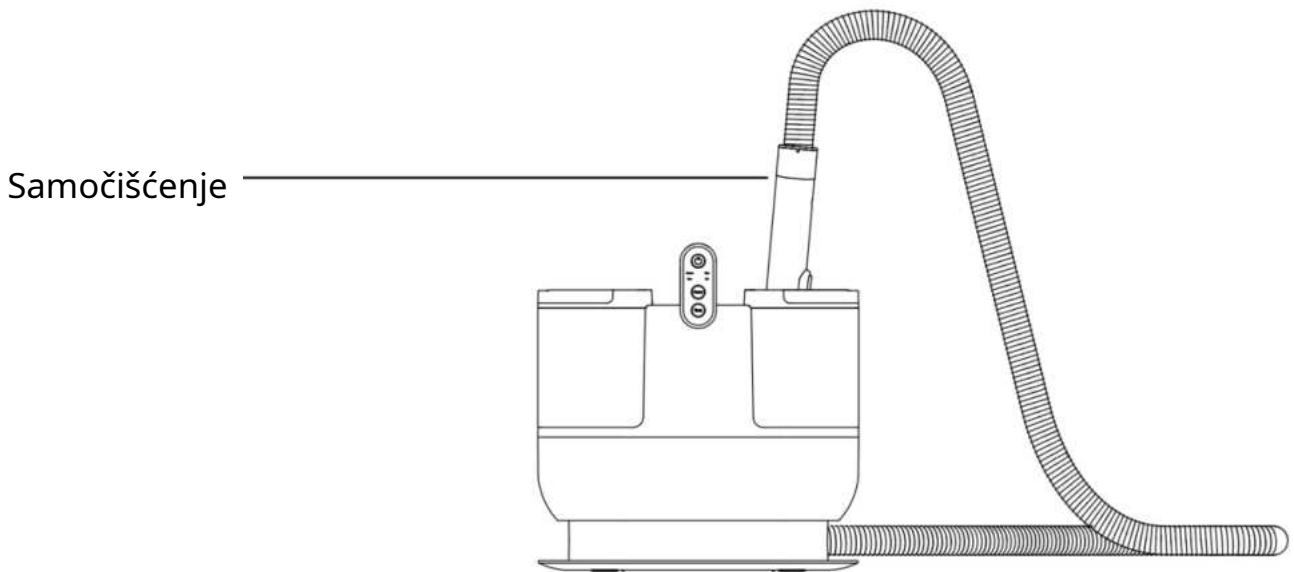


d. Samočišćenje glave četke i cijevi:

- i. Spojite samočišteću glavu četke na ručku, uključite stroj i on će početi raditi. U isto vrijeme držite pritisnut gumb za vodu kako bi voda tekla kroz cijev i u inkovito je očistila.



- ii. Postavite samočišću glavu četke na ručku, otvorite stroj i izravno stavite glavu četke na slavinu za izravno čišćenje.

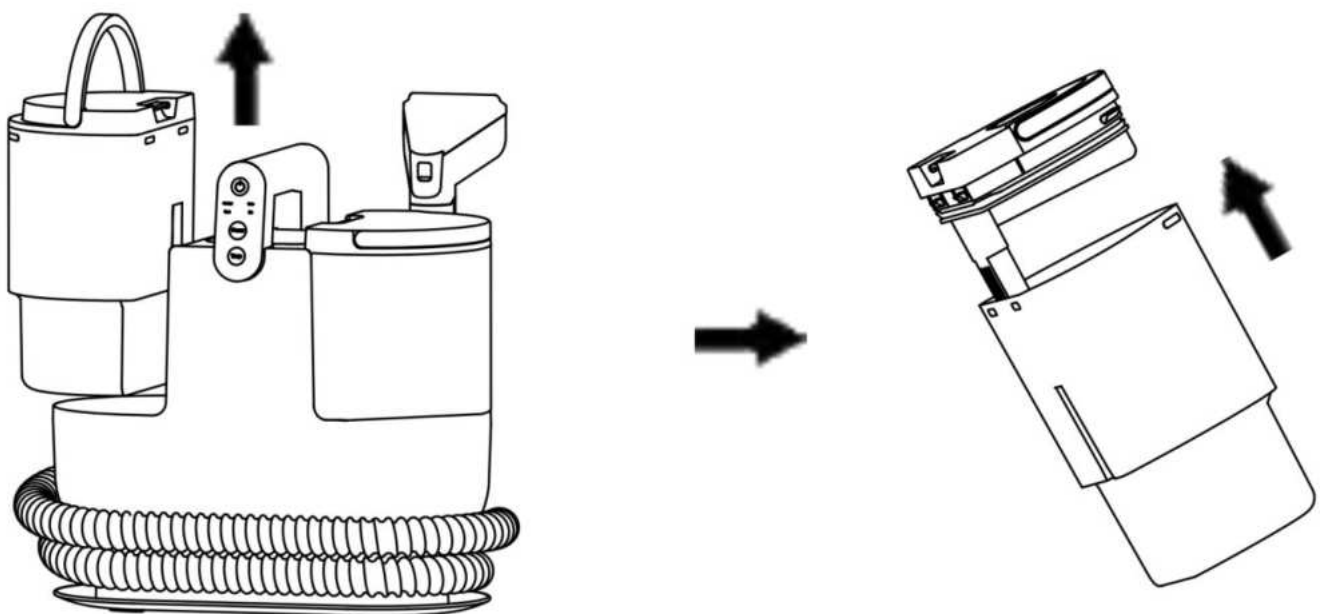


e. išćenje spremnika za zagađenu otpadnu vodu:

Redovito čistite spremnik za prljavu vodu kako biste održali učinkovitost proizvoda. Ako se u spremniku nakupi prekomjerna količina prljave vode, to može smanjiti usisnu snagu proizvoda. Kada razina vode dosegne maksimalni kapacitet, odmah o istite spremnik. Nakon uklanjanja spremnika za prljavu vodu iz glavne jedinice, unutrašnju prljavu vodu i otpad treba isprazniti i očistiti.

f. Demontaža spremnika za zagađenu otpadnu vodu:

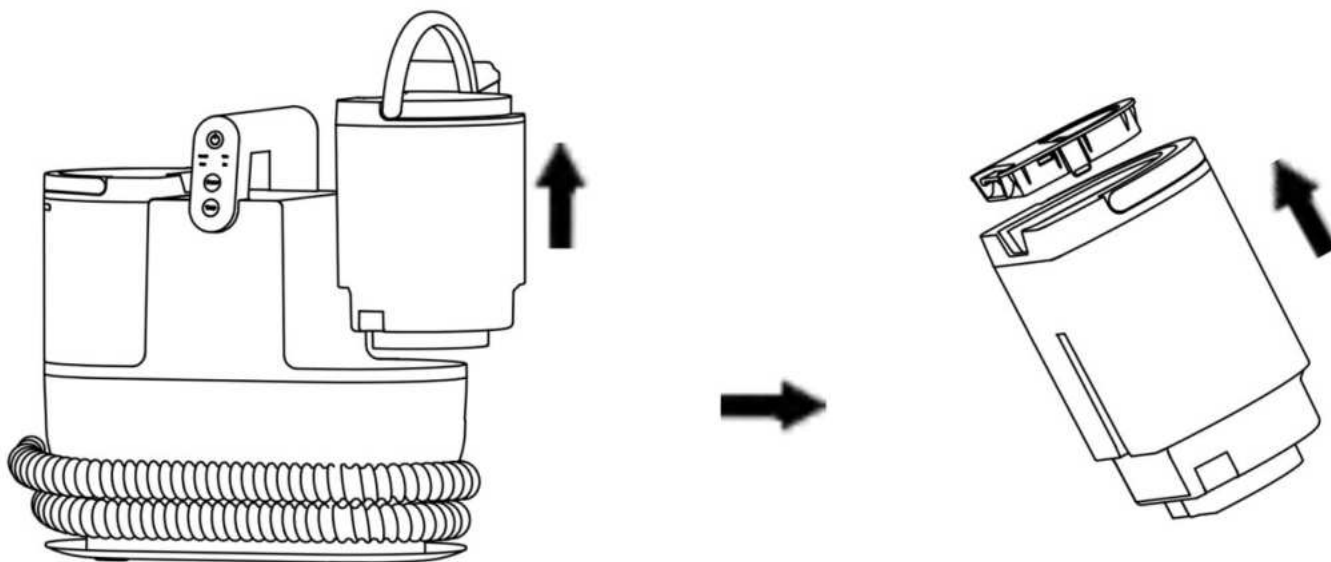
- i. Izvucite spremnik za prljavu vodu pod kutom kako biste ga potpuno uklonili iz stroja.
- ii. Otvorite kvaku na poklopcu spremnika, podignite poklopac i temeljito očistite unutrašnjost, uklanjajući svu nakupljenu prljavštinu ili ostatke.



g. Dodavanje vode u spremnik čiste vode:

Provjerite ima li spremnik čiste vode dovoljno vode za rad. Prati ove korake:

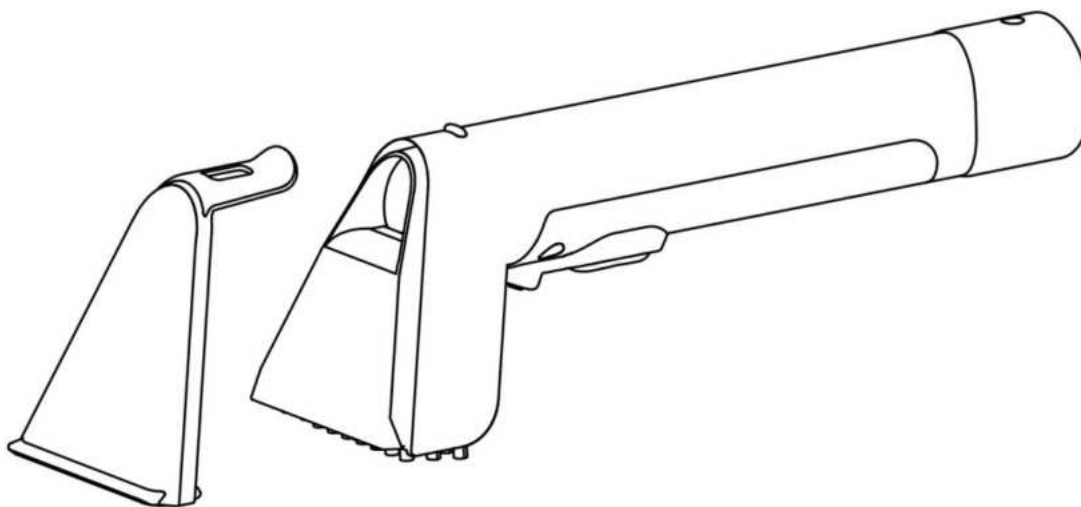
- i. Uklonite spremnik čiste vode, otvorite poklopac spremnika da dodate vodu.
- ii. Izvucite spremnik pod kutom kako biste ga potpuno uklonili, a zatim ga napunite vodom.



h. Čišćenje četke za čišćenje:

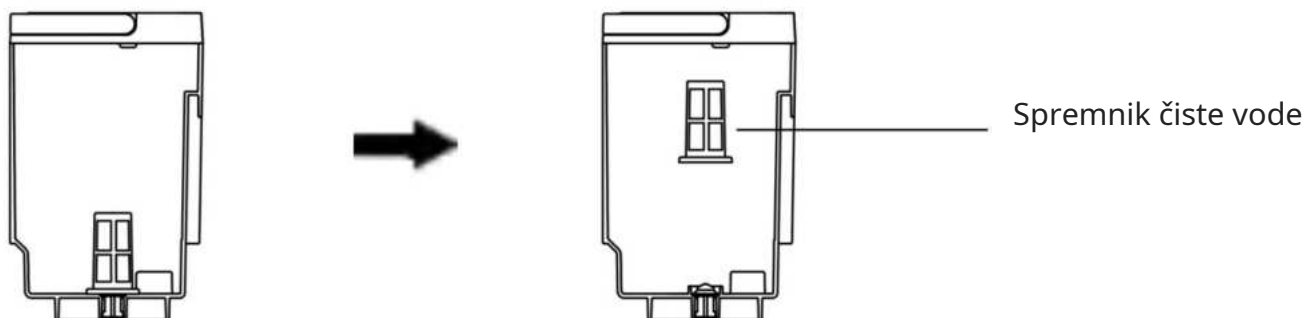
Redovito održavajte četku za čišćenje kako biste spriječili prekomjerno prljanje ili začepljenje:

- i. Ako je četka zapetljana s dlakom, upotrijebite alat za uklanjanje dlaka ili prljavštine s čekinja.
- ii. Ako je četka začepljena, uklonite prozirni poklopac preko četke i upotrijebite alate kao što su štapići za jelo kako biste očistili prolaz zraka unutar drške četke.



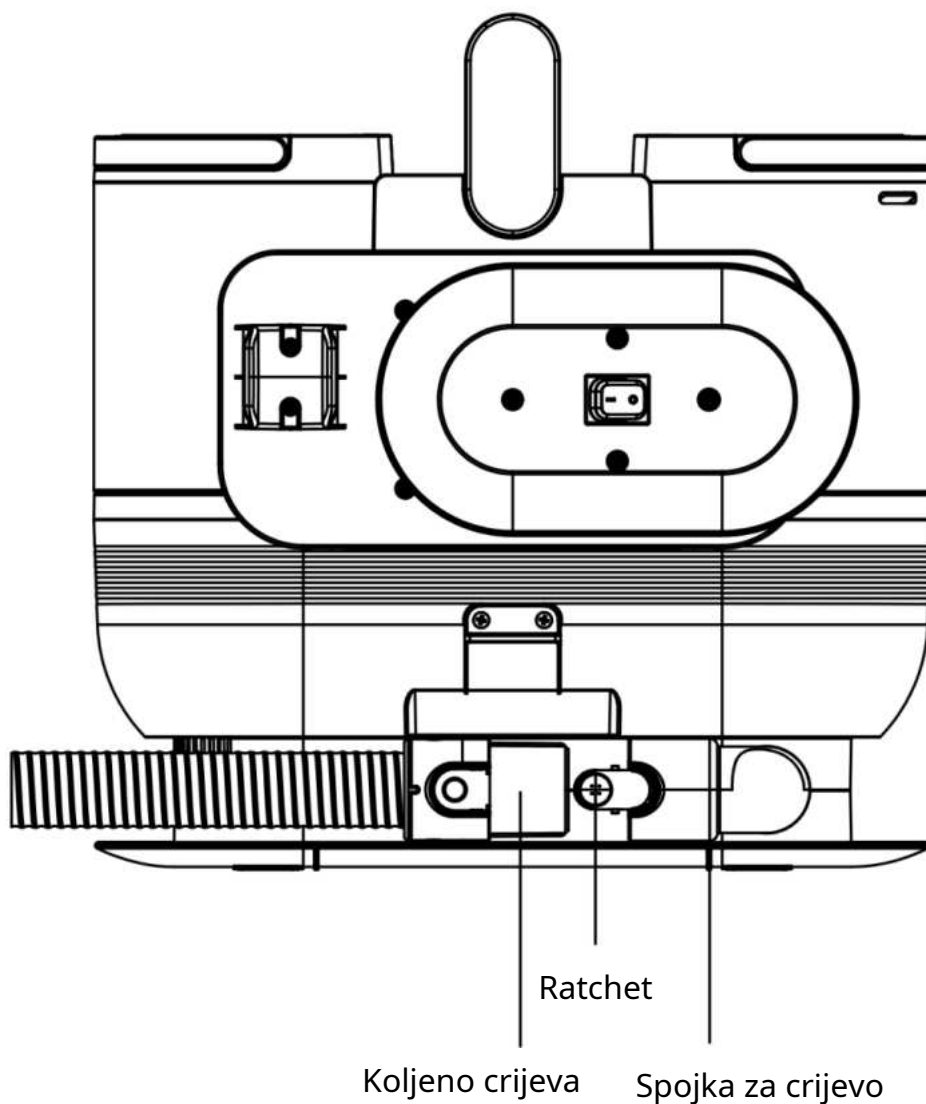
i. Čišćenje sita filtera u spremniku čiste vode:

Uklanja prljavštinu i naslage koje nastaju nakon kuhanja vode sa sita filtra u spremniku čiste vode. Očistite sito filtra nakon nekoliko uporaba kako biste osigurali pravilno filtriranje.



j. Odvojivo crijevo:

Ako crijevo stroja pukne, može se odvojiti i zamijeniti novim za nastavak rada.



9. Rješavanje problema

Ako se tijekom uporabe pojave bilo kakve abnormalnosti, pogledajte sljedeću tablicu:

Država	Mogući uzroci	Koraci za rješavanje problema
Stroj ne radi	Utikač nije ispravan povezani i besplatni	Isključite napajanje i ponovno pravilno spojite utikač
	Polomljen unutarnji kabel ili kabel za napajanje	Služba za kontakt
	Stroj se pregrijava	Pogledajte upute u priručniku
Proizvod ne prska vodu	Začepljena mlaznica	Uklonite začepljenje tankom iglom
	Nedostatak vode u spremniku čiste vode	Brzo napunite spremnik čiste vode
	Blokada ili prekid unutarnji vodovod cijev	Obratite se svom prodavaču ili servisu
Nenormalna buka	Blokiran usisni otvor ili udahnuti veliki otpad	Brzo uklonite blokade
	Kvar motora	Obratite se svom prodavaču ili servisu
Slabo/nema usisavanja upijanje vode	Pretjerana količina zagađena voda	Brzo očistite spremnik za prljavu vodu
	Puklo crijevo	Zamijenite crijevo novim
	Prljavština koja blokira usisavanje	Brzo uklonite blokade
Abnormalno/ neispravan stroj	Temperatura okoline previsoka/niska	<ul style="list-style-type: none"> • Osigurajte da se stroj održava u prikladnom raspon temperature (0°C-50°C) • Obratite se svom prodavaču ili servisu
Nema tople vode vruće	Sporo zagrijavanje	Obratite se svom prodavaču ili servisu
	Bojler ne grije	

10. IZJAVA O SUKLADNOSTI

EU IZJAVA O SUKLADNOSTI

**Proizvođač: Lavatronic s.r.o., Roháčova 145/14, 130 00 Prag 3
Češka, matični broj: 05633044**

**Naziv proizvoda: AERIUM R1600 Clean Professional (sredstvo za
čišćenje sjedala)**

Vrsta proizvoda: 506

**Proizvod udovoljava relevantnim odredbama tehničkih propisa,
odnosno predmetnih direktiva Europskih zajednica.**

Direktiva br. 2015/863/EU (RoHS)

Direktiva br. 2014/30/EU

Direktiva br. 2014/35/EU

U ocjeni sukladnosti korišteni su sljedeći standardi:

EN 55014-1:2021

EN 55014-2:2021

EN 61000-3-2:2019+A1:2021

EN 61000-3-3:2013+A2:2021

EN 60335-2-7:2010+A1:2013+A11:2013+A2:2019

IEC 62321-5:2013, IEC 62321-4:2017, IEC 62321-7-2:2017,

IEC 62321-6:2015, IEC 62321-8:2017

EN 62233:2008+AC:2008

EN 60335-1:2012+A11:2014+A13:2017+A1:2019+A14:2019+A2:2019+A15:2021

**Ocjena sukladnosti izdana je na temelju ispitivanja koje je proveo ispitni
laboratorij: Shenzhen Wuxiang Testing (Group) Co., Ltd. Zgrada B, Xinbaosheng,
br. 233, Xixiang Street, Baoan District, Shenzhen, Kina.**

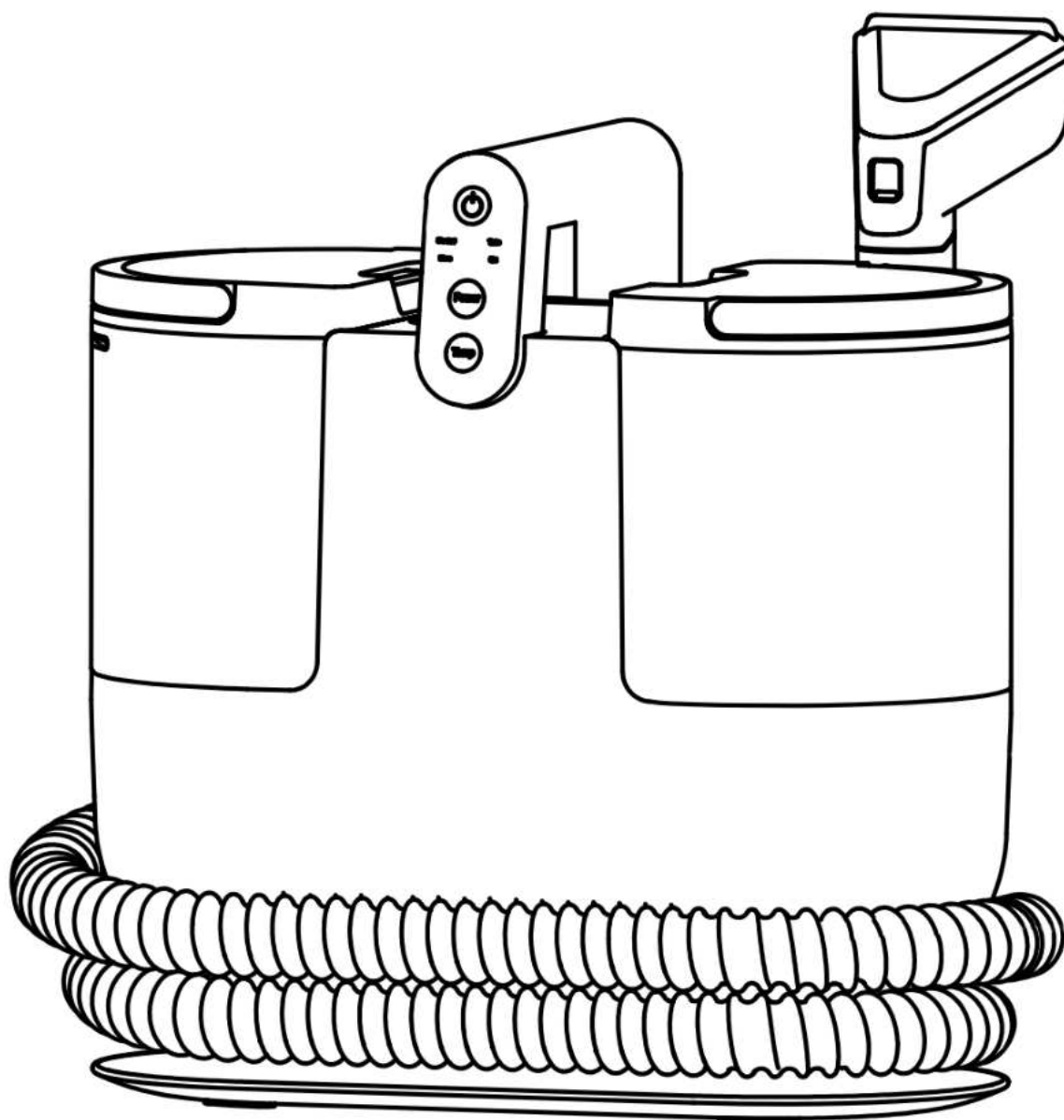
**Na temelju certifikata i izvješća o ispitivanju: WUX202307132842E,
WUX202307132842RC, WUX202307132842SC, WUX202307132842S,
WUX202307132842R.**

Zadnje dvije znamenke godine u kojoj je CE oznaka stavljena na proizvod: **24**

U Pragu 31.07.2024



Instrukcja użytkowania
AERIUM R1600 Clean Professional
środek do czyszczenia siedzeń i foteli
samochodowych



Przed użyciem produktu należy uważnie przeczytać instrukcję i zachować ją.

Zawartość

1. Wprowadzenie.....	62
2. Ważne instrukcje bezpieczeństwa.....	62
3. Opis.....	64
4. Specyfikacja produktu.....	65
5. Przygotowanie przed pierwszym użyciem.....	65
6. Rozpoczęcie pracy.....	66
7. Instrukcja obsługi.....	68
8. Konserwacja.....	70
9. Rozwiązywanie problemów.....	74
10. Deklaracja zgodności.....	75

1. Wprowadzenie

Przeczytaj uważnie instrukcję obsługi. Produkt należy czyścić i konserwować zgodnie z dostarczoną instrukcją. W przypadku wystąpienia jakichkolwiek nieprawidłowości prosimy najpierw zapoznać się z częścią Rozwiązywanie problemów.

Niniejsza gwarancja traci ważność, jeżeli wada jest wynikiem przypadkowego uszkodzenia, niewłaściwego użytkowania, nadużycia, zaniedbania, nieprawidłowej naprawy lub modyfikacji przez osoby nieupoważnione lub jeżeli nie przestrzegano instrukcji obsługi dołączonej do produktu. Gwarancja nie obejmuje normalnego zużycia ani użytkowania w celach komercyjnych.

Odpowiedzialność w żadnym wypadku nie przekroczy ceny zakupu zapłaconej przez nabywcę za produkt. Nie ponosimy odpowiedzialności za jakiegokolwiek straty, szkody bezpośrednio, pośrednio, przypadkowe lub wynikowe powstałe w wyniku użytkowania produktu.

2. Ważne instrukcje bezpieczeństwa

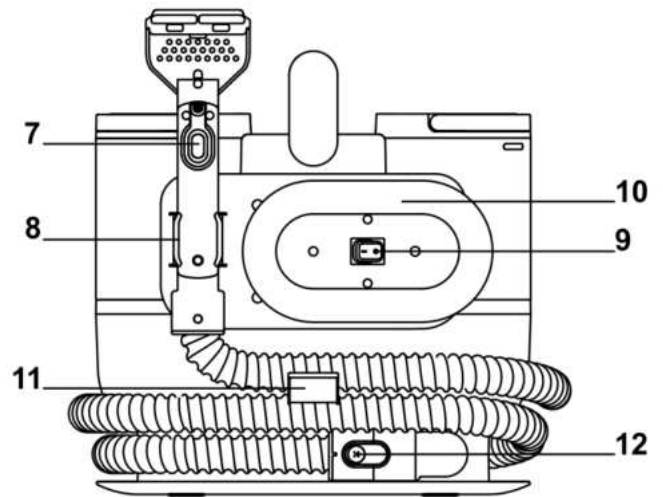
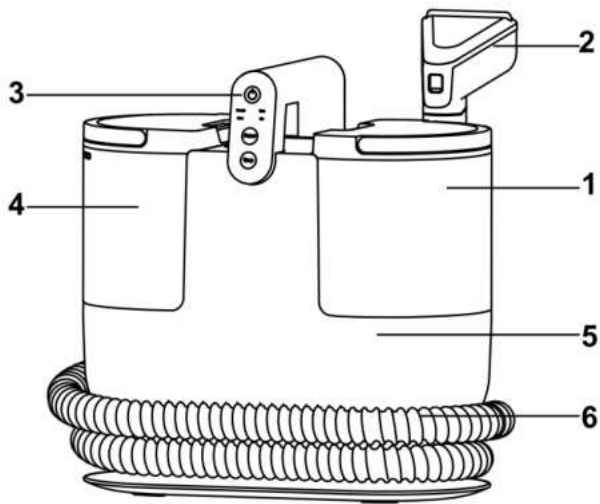
PRZED UŻYCIEM TEGO URZĄDZENIA NALEŻY PRZECZYTAĆ WSZYSTKIE INSTRUKCJE I OSTRZEŻENIA ZAWARTE W INSTRUKCJI OBSŁUGI ORAZ UMIESZCZONE NA URZĄDZENIU.

Podczas korzystania z tego urządzenia elektrycznego należy zawsze przestrzegać następujących podstawowych środków ostrożności:

1. Przed konserwacją, kontrolą lub zmianą miejsca odłącz urządzenie od zasilania.
2. Aby uniknąć uszkodzenia urządzenia, należy używać profesjonalnego płynu czyszczącego bez pęcherzyków powietrza.
3. Regularnie usuwaj kurz z wtyczki i sprawdzaj jej solidne połączenie.
4. Odłącz urządzenie od zasilania, jeśli nie będzie używane przez dłuższy czas.
5. Unikaj przeciążania gniazdka.
6. Stosować z napięciem sieciowym AC 220V.

7. W przypadku awarii natychmiast zatrzymaj urządzenie, wyłącz je i odłącz od zasilania.
8. Jeśli występują jakiegokolwiek nietypowe dźwięki lub zapachy, zapoznaj się z instrukcją obsługi lub skontaktuj się z działem obsługi klienta.
9. Trzymać z dala od ognia, źródeł ciepła, itp.
10. Natychmiast przerwij pracę, jeśli dysza zostanie zablokowana lub wciągnięta przez obce przedmioty.
11. Przed następnym użyciem wyczyść zbiornik na wodę i zbiornik na brudną wodę.
12. Zawsze odłączaj przewód zasilający po użyciu.
13. Obchodź się ostrożnie z przewodem zasilającym; unikaj uszkodzeń i nadmiernego ciągnięcia.
14. Nie używać urządzenia, jeśli przewód, wtyczka lub gniazdo są uszkodzone lub poluzowane.
15. Unikaj kontaktu z mokrymi rękami.
16. Przechowuj wtyczkę w miejscu niedostępnym dla dzieci.
17. Nie należy stosować do rozpylania niektórych substancji.
18. Unikaj wdychania substancji łatwopalnych i wybuchowych.
19. Unikaj wdychania oleju, gazu lub suchego pyłu.
20. Nie rozbieraj, nie naprawiaj ani nie modyfikuj urządzenia samodzielnie.
21. Nie używać w warunkach niebezpiecznych (deszcz, silny wiatr).
22. Nie zanurzaj urządzenia głównego w wodzie.
23. Unikaj wdychania brudu i kurzu w przypadku podejrzenia chorób zakaźnych.
24. Używać wyłącznie zbiornika na brudną wodę w celu czyszczenia.
25. Unikaj przechylania i jazdy na maszynie.
26. Przechowywać w miejscu niedostępnym dla małych dzieci; zakazać im korzystania z nich lub grania w nie.
27. Unikać stosowania na zewnątrz.
28. Zaprześcić używania urządzenia, jeśli otwór ssący jest zablokowany.
29. Aby uniknąć porażenia prądem, należy unikać ciągnięcia za przewód zasilający podczas podłączania i odłączania.
30. Demontaż tego produktu może być przeprowadzony wyłącznie przez upoważnionych techników; Samodzielny demontaż jest zabroniony.
31. Nie pozostawiaj długiego przewodu zasilającego w wodzie; Do przechowywania użyj dołączonego haczyka.
32. Trzymaj się z dala od niedopałków papierosów, zapalniczek i otwartego ognia.
33. Po każdym użyciu należy produkt wyczyścić.
34. Nie umieszczaj na maszynie ciężkich ani ostrych przedmiotów.
35. Przeznaczony jest wyłącznie do użytku domowego w pomieszczeniach; Nie stosować na zewnątrz.
36. Nie należy wywierać na produkt nacisku większego niż 10 kg.

3. Opis



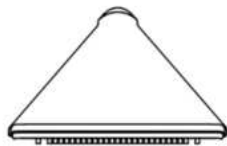
1. Zbiornik na czystą wodę
2. Szczotka do czyszczenia
3. Panel sterowania
4. Zbiornik na brudną wodę
5. Maszyna główna
6. Wąż

7. Przycisk startu natrysku wody
8. Uchwyt
9. Wyłącznik główny
10. Podstawa nawijarki kablowej
11. Klamra
12. Zamek

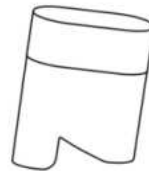
Akcesoria:



Standardowa szczotka



Szeroki pędzel



Szczotka samoczyszcząca



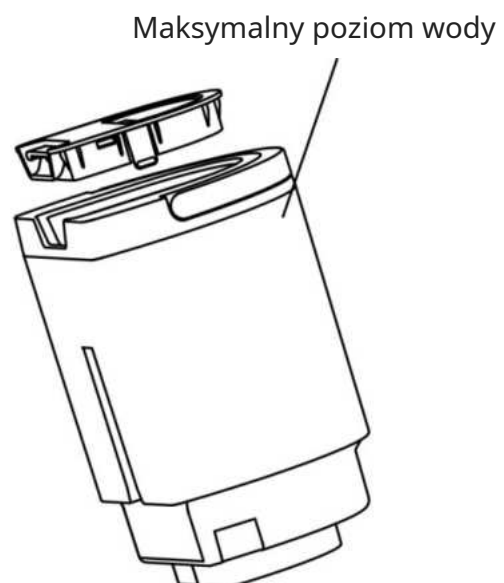
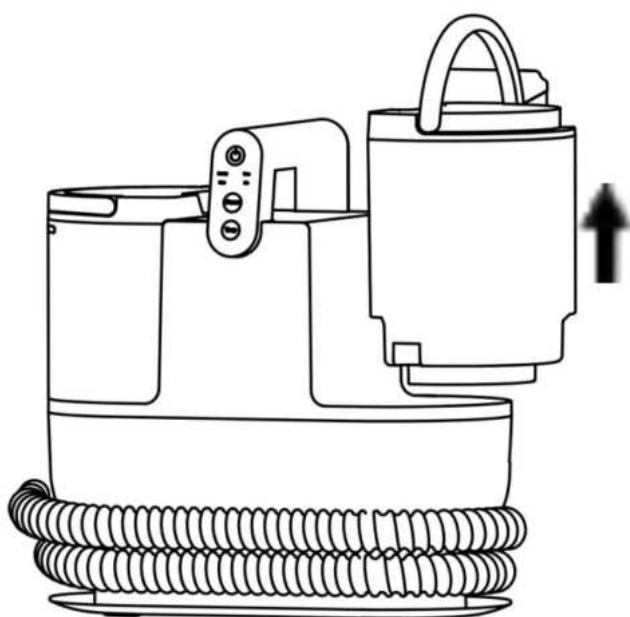
Szczotka szczelinowa

4. Specyfikacja produktu

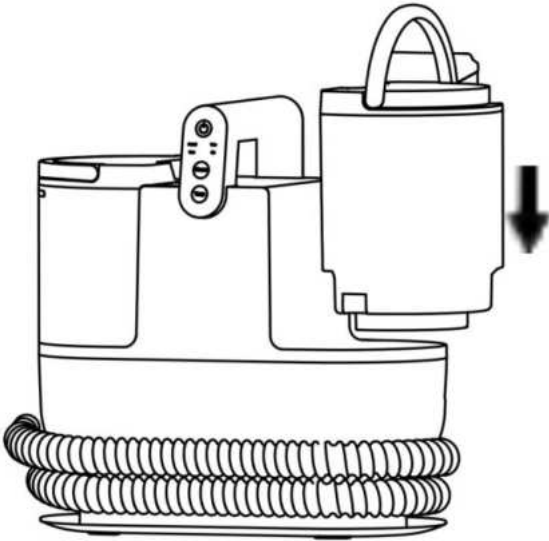
Oceniony jako roboczy woltaż	220 V 50Hz	Typ silnika	Silnik do odsysania na sucho i mokro
Moc znamionowa	1200 W	Żywotność silnika	≥300 godzin
Poziom próżni	13KPa	Długość węża	1,7 mln
Poziom hałasu	≤83db	Poziom wodoodporności	IPX4
Pojemność zbiornika na czysta woda	1600ml	Masa netto maszyny	4,2 kg
Pojemność zbiornika na zanieczyszczona woda	950ml	Temperatura otoczenia podczas pracy	5-60°C
Długość zasilacza kabel	5m	Wymiary maszyny	Wymiary: 320*226*327mm
Czas nagrzewania:	15 sekund	Żywotność grzałki	2300 godz.

5. Przygotowanie przed pierwszym użyciem

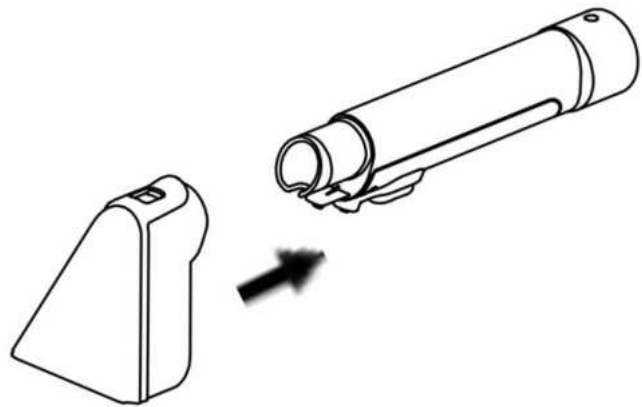
1. Wyjmij zbiornik na czystą wodę z korpusu głównego.
2. Otwórz zbiornik i napełnij go czystą wodą



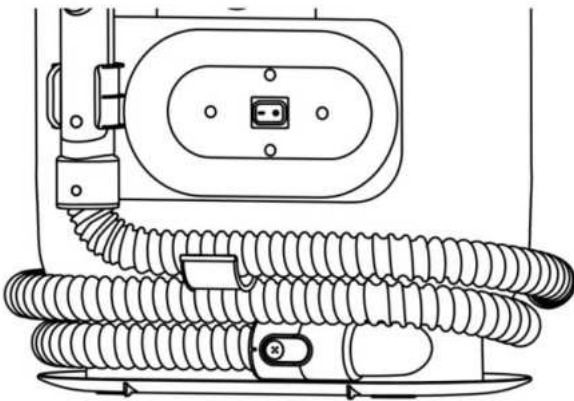
3. Zainstaluj zbiornik na czystą wodę z powrotem na swoim miejscu.



4. Włóż szczotkę do uchwytu

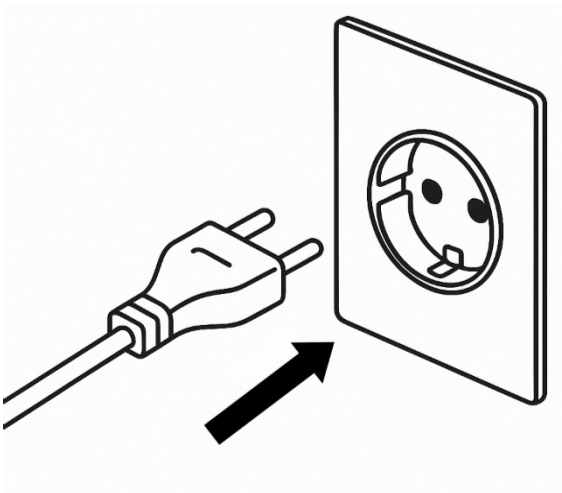


5. Przed przystąpieniem do czynności należy solidnie zamocować wąż i przewód zasilający.

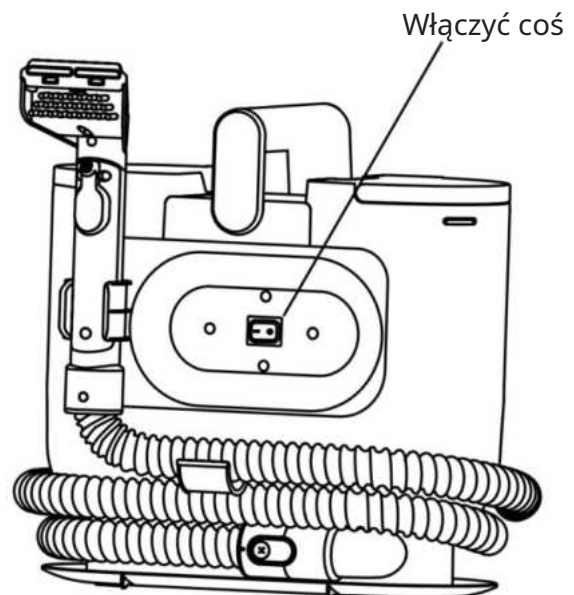


6. Rozpoczęcie pracy

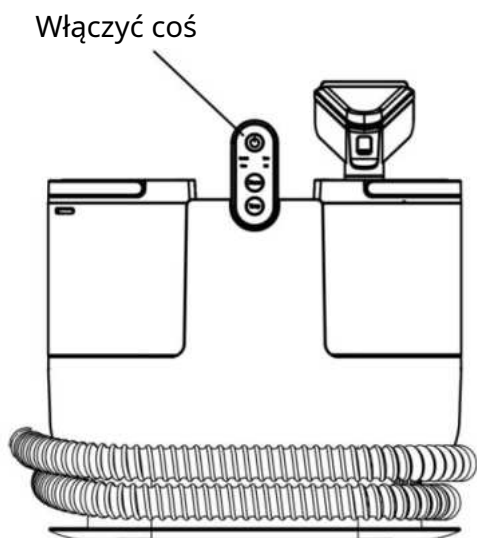
1. Podłącz do gniazdka elektrycznego.



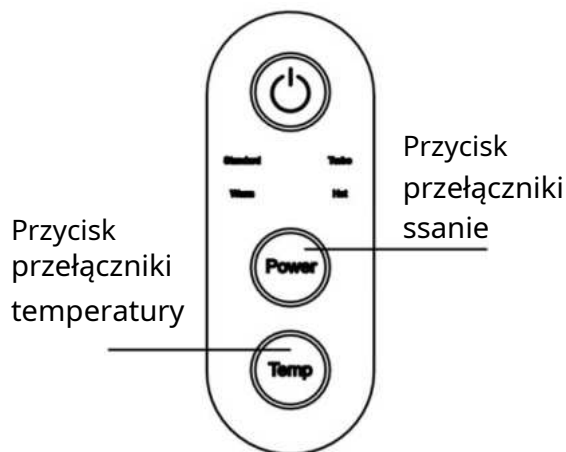
2. Włącz główny wyłącznik zasilania



3. Włącz zasilanie, aby rozpocząć.

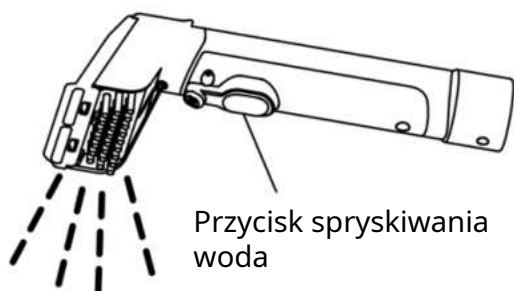


4. Wybierz siłę ssania lub temperaturę wody.

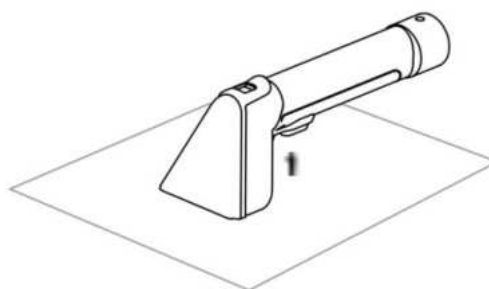


Notatka: Przed użyciem gorącej wody należy spryskać rurkę resztkami wody

5. Naciśnij przycisk spryskiwacza. 6. Odkurz nadmiar wody, do dozowania czystej wody.

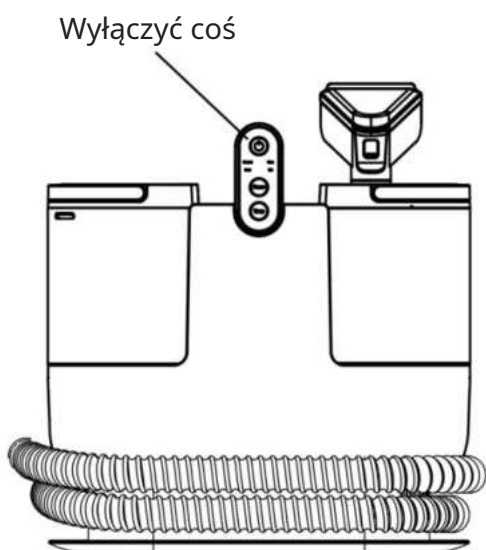


Spryskaj skażony obszar czystą wodą, zapewniając równomierne pokrycie. Unikaj spryskiwania tego samego miejsca ciągle. Po spryskaniu należy odkurzyć nadmiar wody, aby zapobiec powstawaniu pleśni i nieprzyjemnego zapachu.

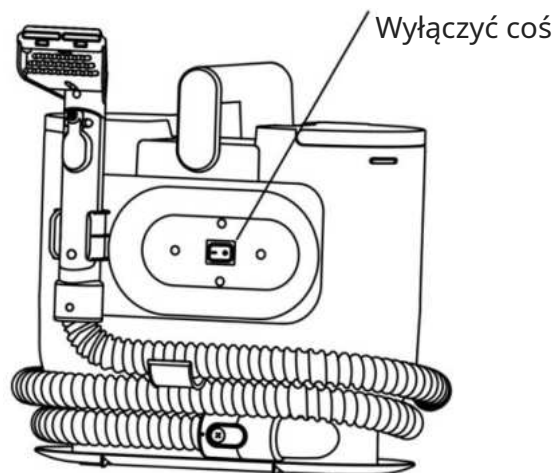


Przestań spryskiwać i odkurz brudną wodę. Po użyciu materiału, który łatwo wchłania wilgoć, wysusz go suszarką lub pozwól mu wyschnąć na wolnym powietrzu.

7. Wyłącz zasilanie

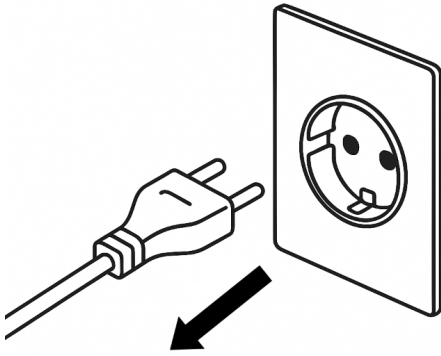


8. Wyłącz główny wyłącznik zasilania.

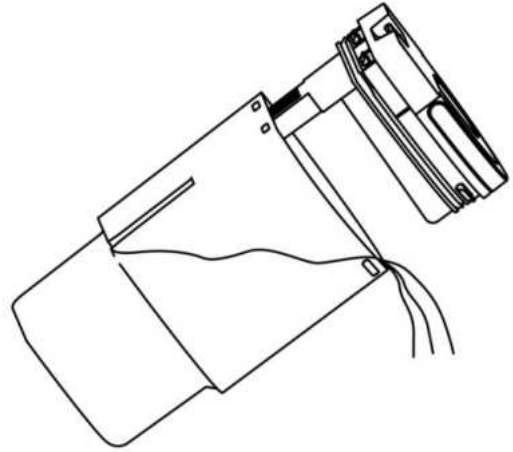


Jeżeli urządzenie nie będzie używane przez dłuższy czas, należy wyłączyć zasilanie główne.

9. Odłącz od gniazdka.



10. Wylej czystą i brudną wodę ściekową i wyczyść pojemnik.



Uwaga: Przed odłączeniem zasilania należy upewnić się, że jest ono wyłączone. Po użyciu należy umieścić przewód zasilający w jego pierwotnym położeniu.

7. Instrukcja obsługi

Aby zapobiec zablokowaniu kanału powietrznego, należy usunąć z niego duże zanieczyszczenia, takie jak kawałki papieru, folii opakowaniowej itp. Urządzenie przeznaczone jest do czyszczenia miękkich powierzchni, takich jak tkaniny i plusz. Nie zaleca się stosowania na twardych powierzchniach.

1. Naciśnij wyłącznik zasilania, aby uruchomić maszynę i rozpocząć pracę; Aby wyłączyć maszynę, naciśnij ponownie wyłącznik zasilania.
2. Wydajność: Domyślnym ustawieniem jest tryb „Standardowy”. Naciśnij przycisk „Zasilanie”, aby przełączyć na tryb „Turbo”. Naciśnij ponownie, aby powrócić do trybu „Standardowego”, użyj przycisku, aby przełączać się między tymi dwoma trybami.
3. Temperatura: Domyślnym ustawieniem jest tryb „Ciepły”. Naciśnij przycisk „Temp”, aby przełączyć na tryb „Hot”. Naciśnij ponownie, aby powrócić do trybu „Ciepłego”, użyj przycisku, aby przełączać się między tymi dwoma trybami.
4. Ostrzeżenie o pełnym zbiorniku na ścieki: Gdy zbiornik na ścieki jest pełny, wszystkie kontrolki zaczną migać, a brzęczyk wyemituje trzy kolejne dźwięki „kapania”, aby przejść w tryb czuwania.
5. Dostosuj tryb do swoich potrzeb. Trzymając szczotkę czyszczącą, naciśnij i przytrzymaj przycisk „włącznika spryskiwania wodą” znajdujący się na dole przycisku szczotki czyszczącej. Głowica natryskowa będzie nadal rozpylać wodę na zewnątrz. Zwolnij przycisk, aby zatrzymać strumień wody.
6. W przypadku typowych plam:
 - Wlać płyn czyszczący do zbiornika czyszczącego i spryskać nim plamy.
 - Po spryskaniu wodą należy kilkakrotnie przetrzeć powierzchnię szczotką czyszczącą. Szybko usuń plamy i ścieki, kilkakrotnie wciągając je do pojemnika na brudną wodę.
 - Po użyciu płynu czyszczącego zaleca się ponowne wyczyszczenie tkaniny czystą wodą, aby uniknąć pozostałości środka czyszczącego na tkaninie.

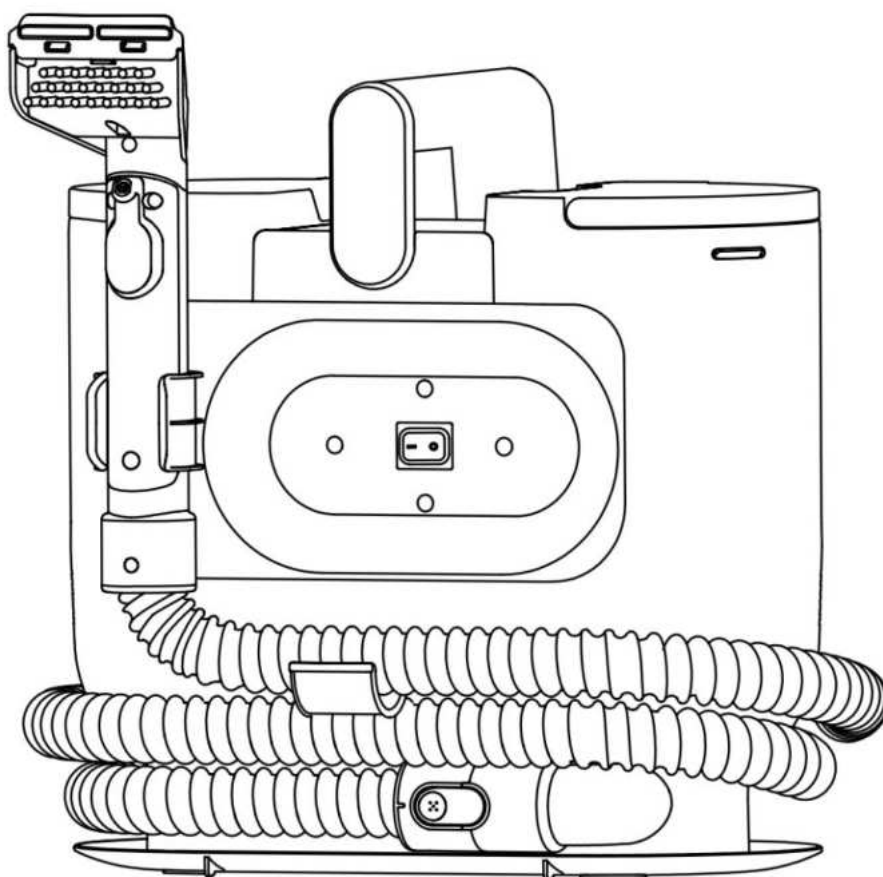
7. W przypadku uporczywych plam:

- Nanieś specjalny środek czyszczący na zabrudzone miejsce.
- Po spryskaniu roztworem należy kilkakrotnie użyć szczoteczki czyszczącej. Roztwór czyszczący całkowicie rozpuści plamę.
- Otwórz maszynę i wyczyść płyn oraz ścieki w zbiorniku. Powtórz czynność kilka razy, aby szybko usunąć plamę.

8. Po wyczyszczeniu dokładnie wyczyść rurkę za pomocą samoczyszczącej główki szczoteczki.

Przechowywanie przewodu zasilającego i węża:

1. Po użyciu produktu długi przewód zasilający można wygodnie owinąć wokół nawijacza znajdującego się z tyłu urządzenia, co ułatwia przechowywanie.
2. Po użyciu wąż można zwinąć w szczelinę do przechowywania znajdującą się na spodzie urządzenia.



Notatka:

1. Przewód zasilający tego produktu jest długi; Podczas korzystania z urządzenia należy zachować ostrożność, aby nie potknąć się o kabel zasilający.
2. Nie pozwalaj dzieciom siadać na maszynie.
3. Stosując ten produkt należy przede wszystkim zwrócić uwagę na bezpieczeństwo. Unikaj kontaktu przewodu zasilającego z wodą.
4. Unikaj używania urządzenia w otoczeniu o temperaturze poniżej 0°C lub powyżej 50°C.
5. Zabrania się wymiany całego urządzenia, akcesoriów lub kabli.

8. Konserwacja

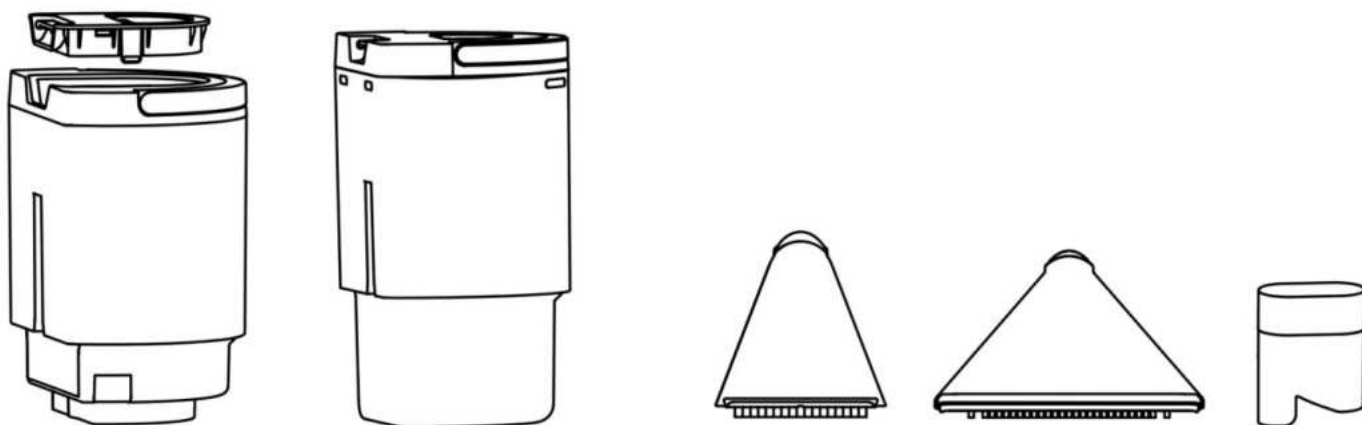
Uwaga: Przed przystąpieniem do jakichkolwiek czynności konserwacyjnych należy zatrzymać maszynę i odłączyć ją od gniazdka zasilania.

A. Czyszczenie korpusu maszyny:

- I. W przypadku niewielkich plam należy użyć wilgotnej ściereczki.
- II. W przypadku uporczywych zabrudzeń należy użyć wilgotnej ściereczki z detergentem, a następnie wyczyścić suchą ściereczką zamoczoną w wodzie.

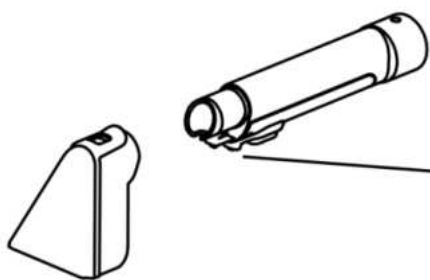
B. Po każdym użyciu:

Zdejmij akcesoria z ciała, dokładnie opłucz wodą i pozostaw do wyschnięcia na powietrzu.



C. Czyszczenie wlotu wody:

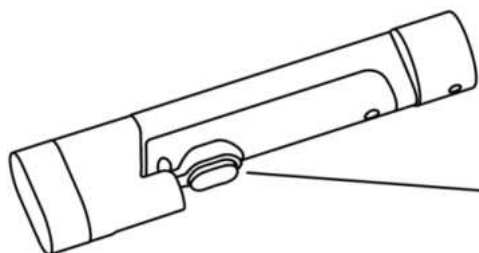
Zdejmij przednią pokrywę, a następnie odłącz i przepłucz wlot wody:



Otwórz palce, a następnie rozłóż je.

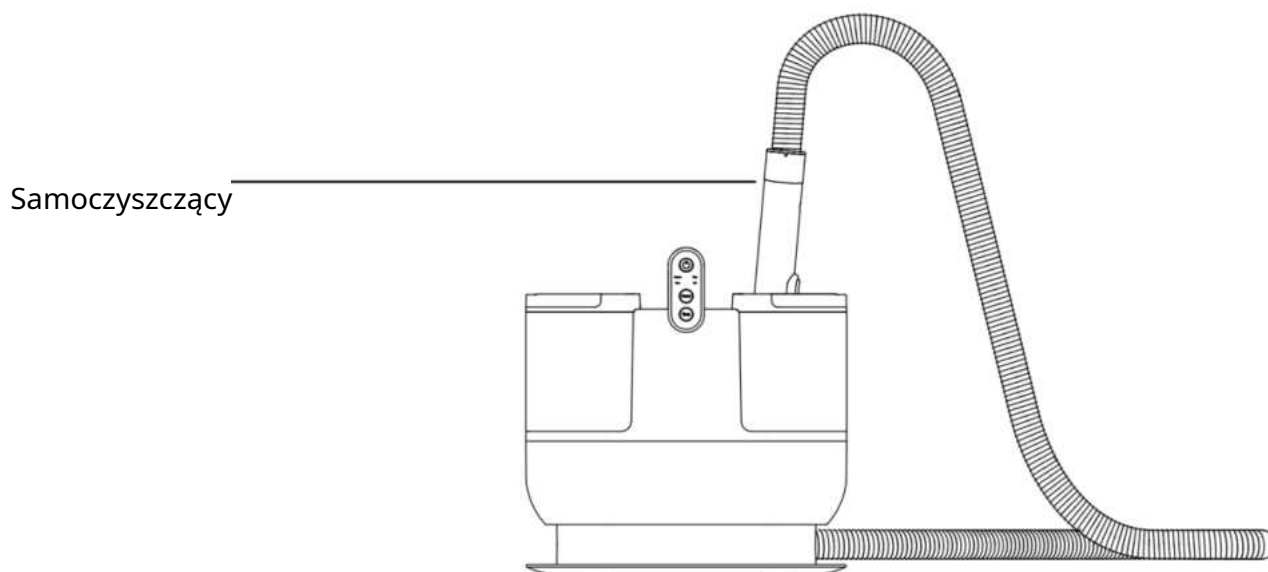
D. Samoczyszcząca głowica szczoteczki i rurki:

- I. Załóż samoczyszczącą głowicę szczoteczki na rączkę, włącz urządzenie, a ono zacznie pracować. Jednocześnie przytrzymaj przycisk wody, aby umożliwić przepływ wody przez rurę i skutecznie ją oczyścić.



Naciśnij przycisk wody

- ii. Zamontuj samoczyszczącą głowicę szczotkową na uchwycie, otwórz urządzenie i przymocuj głowicę szczotkową bezpośrednio do kranu w celu bezpośredniego czyszczenia.

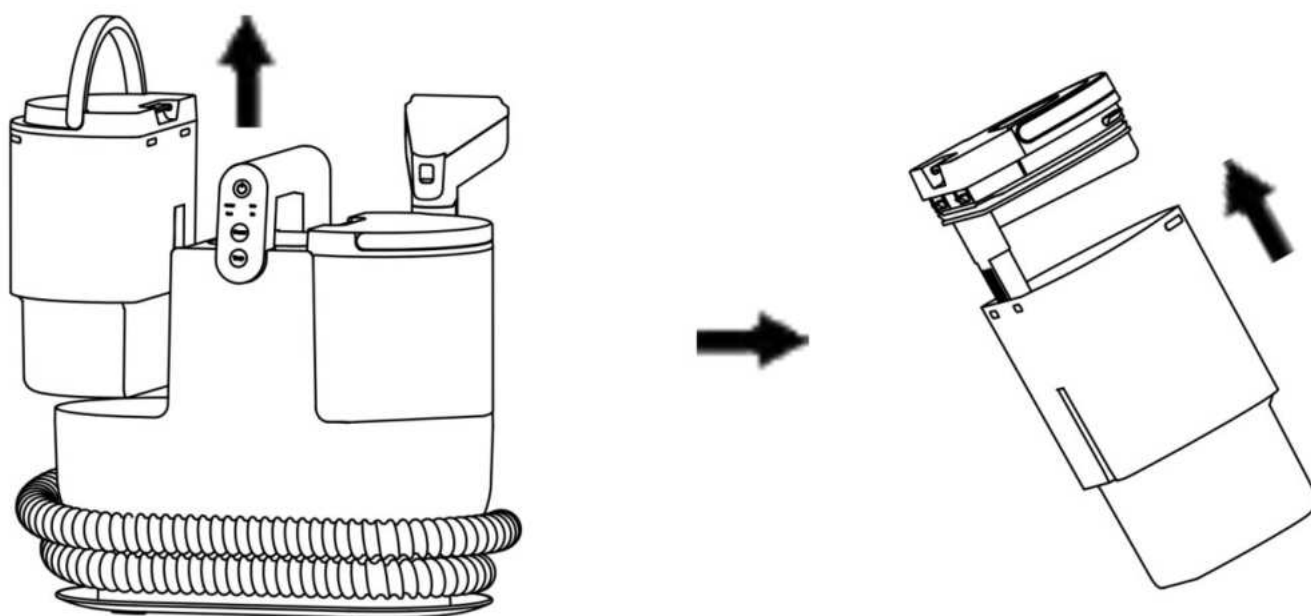


E. Czyszczenie zbiornika na brudną wodę ściekową:

Aby zachować wydajność urządzenia, regularnie czyść zbiornik na brudną wodę. Jeśli w zbiorniku nagromadzi się nadmierna ilość brudnej wody, może to zmniejszyć siłę ssania urządzenia. Gdy poziom wody osiągnie maksymalną pojemność, należy natychmiast wyczyścić zbiornik. Po wyjęciu zbiornika na brudną wodę z jednostki głównej należy wylać znajdującą się wewnątrz brudną wodę i zanieczyszczenia oraz je wyczyścić.

F. Demontaż zbiornika na brudną wodę:

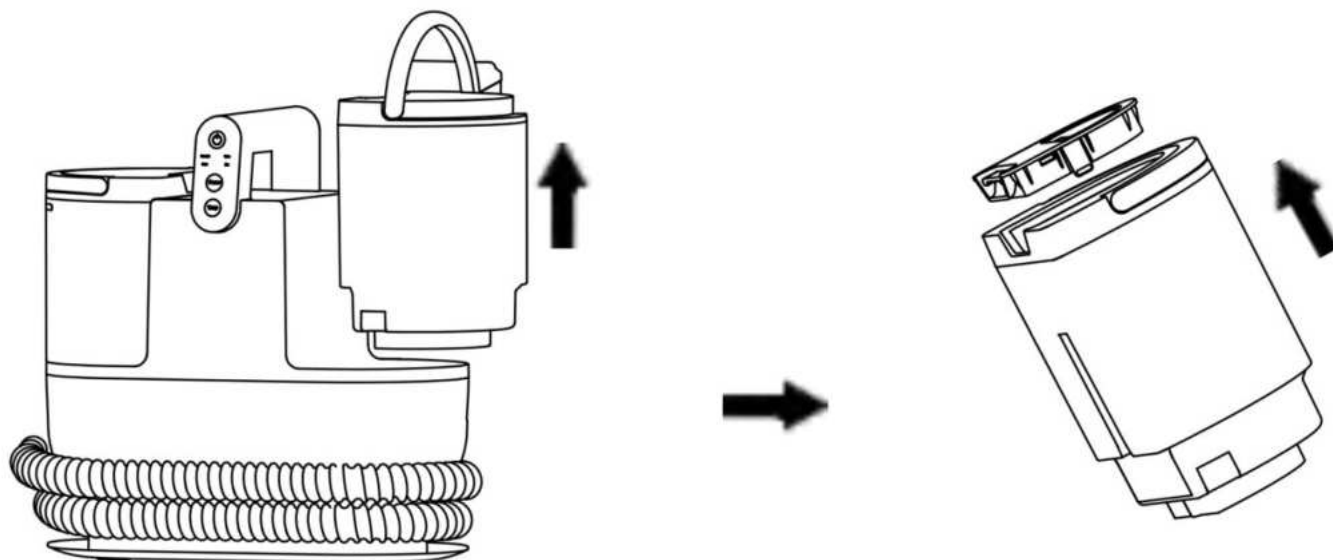
- I. Pociągnij zbiornik na brudną wodę po skosie, aby całkowicie wyjąć go z urządzenia.
ii. Otwórz zatrzask na pokrywie zbiornika, unieś pokrywę i dokładnie wyczyść wnętrze, usuwając nagromadzony brud i zanieczyszczenia.



Pan Dodawanie wody do zbiornika na czystą wodę:

Upewnij się, że w zbiorniku na czystą wodę znajduje się wystarczająca ilość wody do przeprowadzenia operacji. Wykonaj następujące kroki:

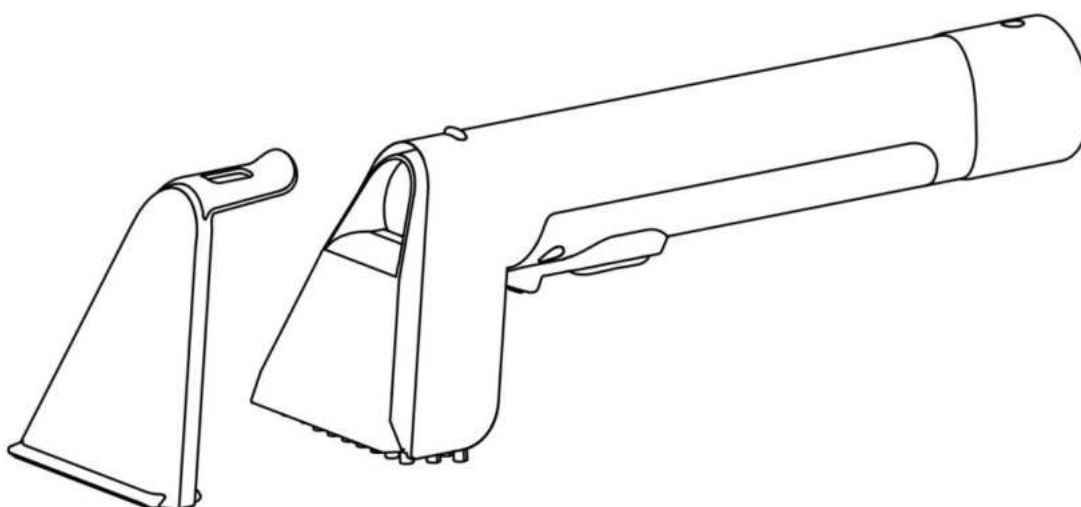
- I. Wyjmij zbiornik na czystą wodę i otwórz pokrywę zbiornika, aby dolać wody.
- ii. Wyciągnij zbiornik pod kątem, aby wyjąć go całkowicie, a następnie napełnij go wodą.



H. Czyszczenie szczotki czyszczącej:

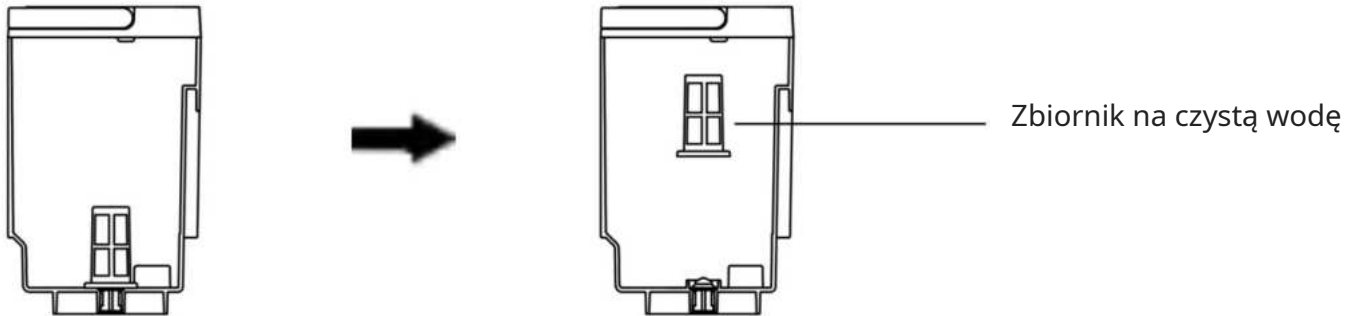
Regularnie czyść szczotkę czyszczącą, aby zapobiec gromadzeniu się nadmiernego brudu lub zapychaniu:

- I. Jeśli w szczotce zaplątały się włosy, użyj narzędzia, aby usunąć włosy i zanieczyszczenia z włosa.
- ii. Jeśli szczotka jest zatkana, należy zdjąć przezroczystą osłonę znajdującą się nad szczotką i za pomocą narzędzi, np. pałeczek, oczyścić kanał powietrzny wewnątrz uchwytu szczotki.



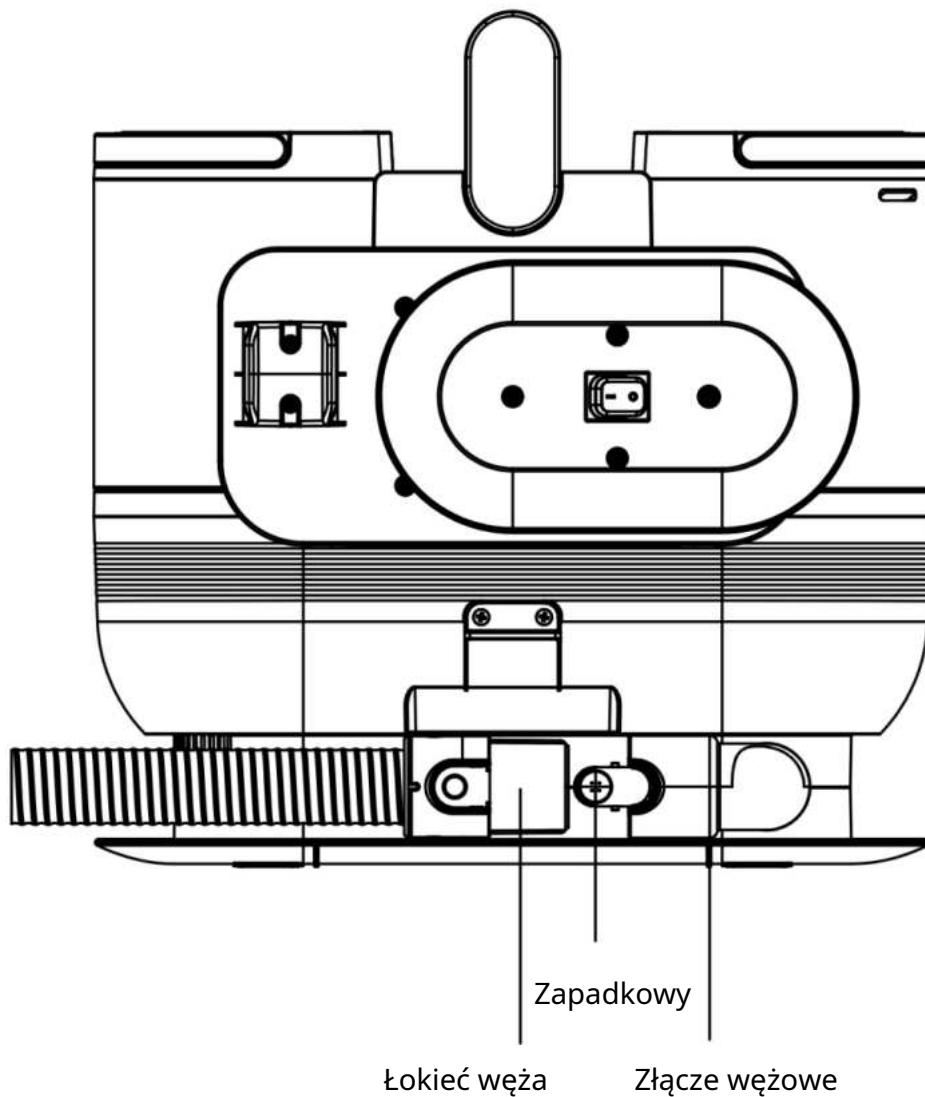
I. Czyszczenie sitka filtra w zbiorniku na świeżą wodę:

Usuwa brud i osady, które tworzą się na filtrze w zbiorniku na czystą wodę po zagotowaniu wody. Po kilku użyciach wyczyść filtr, aby zapewnić właściwą filtrację.



J. Odłączany wąż:

Jeśli wąż maszyny ulegnie uszkodzeniu, można go odłączyć i wymienić na nowy, aby umożliwić dalszą pracę.



9. Rozwiązywanie problemów

Jeśli podczas użytkowania wystąpią jakiegokolwiek nieprawidłowości, zapoznaj się z poniższą tabelą:

Państwo	Możliwe przyczyny	Kroki rozwiązywania problemów
Maszyna nie działa.	Wtyczka nie jest prawidłowo podłączona. połączony i wolny	Wyłącz zasilanie i podłącz wtyczkę prawidłowo.
	Zepsuty wewnętrzny kabel lub przewód zasilający	Skontaktuj się z serwisem
	Maszyna się przegrzewa.	Zapoznaj się z instrukcjami w podręczniku
Produkt nie rozpyla wody	Zatkanie dyszy	Usuń blokadę za pomocą cienkiej igły
	Brak wody w zbiorniku na czystą wodę	Szybkie uzupełnienie zbiornika czystej wody
	Blokowanie lub przerywanie wewnętrzne zaopatrzenie w wodę przewód	Skontaktuj się ze sprzedawcą lub punktem serwisowym.
Hałas nienormalny	Zablokowany port ssący lub wdychane są duże zanieczyszczenia	Szybkie usuwanie blokad
	Awaria silnika	Skontaktuj się ze sprzedawcą lub punktem serwisowym.
Słabe ssanie/brak ssania absorpcja wody	Nadmierna ilość zanieczyszczona woda	Szybkie czyszczenie zbiornika na brudną wodę
	Złamany wąż	Wymień wąż na nowy.
	Brud blokujący ssanie	Szybkie usuwanie blokad
Nieprawidłowy/zepsuta maszyna	Temperatura otoczenia jest zbyt wysoka/niska	<ul style="list-style-type: none"> • Upewnij się, że maszyna jest utrzymywana w odpowiednim stanie zakres temperatur (0°C-50°C) • Skontaktuj się ze sprzedawcą lub punktem serwisowym.
Nie ma ciepłej wody. gorący	Powolne nagrzewanie	Skontaktuj się ze sprzedawcą lub punktem serwisowym.
	Kocioł nie grzeje	

10. DEKLARACJA ZGODNOŚCI

DEKLARACJA ZGODNOŚCI UE

**Producent: Lavatronic s.r.o., Roháčova 145/14, 130 00 Praga 3
Republika Czeska, ID: 05633044**

Nazwa produktu: AERIUM R1600 Clean Professional (środek do czyszczenia siedzeń)

Typ produktu: 506

Produkt jest zgodny z odpowiednimi postanowieniami przepisów technicznych, tj. odpowiednie dyrektywy Wspólnot Europejskich.

Dyrektywa nr 2015/863/UE(RoHS)

Dyrektywa nr 2014/30/UE

Dyrektywa nr 2014/35/UE

Do oceny zgodności wykorzystano następujące normy:

PN-EN 55014-1:2021

PN-EN 55014-2:2021

PN-EN 61000-3-2:2019+A1:2021

PN-EN 61000-3-3:2013+A2:2021

PN-EN 60335-2-7:2010+A1:2013+A11:2013+A2:2019

Normy: IEC 62321-5:2013, IEC 62321-4:2017, IEC 62321-7-2:2017,

IEC 62321-6:2015, IEC 62321-8:2017

PN-EN 62233:2008+AC:2008

PN-EN 60335-1:2012+A11:2014+A13:2017+A1:2019+A14:2019+A2:2019+A15:2021

Ocenę zgodności wydano na podstawie badań przeprowadzonych przez laboratorium badawcze: Shenzhen Wuxiang Testing (Group) Co., Ltd. Budynek B, Xinbaosheng, nr 233, ulica Xixiang, dzielnica Baoan, Shenzhen, Chiny.

Na podstawie certyfikatów i raportów z testów: WUX202307132842E, WUX202307132842RC, WUX202307132842SC, WUX202307132842S, WUX202307132842R.

Dwie ostatnie cyfry roku, w którym oznakowanie CE zostało umieszczone na produkcie: **24**

W Pradze 31.07.2024