

AERIUM SA215

ČISTIČKA A ZVLHČOVAČ VZDUCHU

UŽIVATELSKÁ PŘÍRUČKA

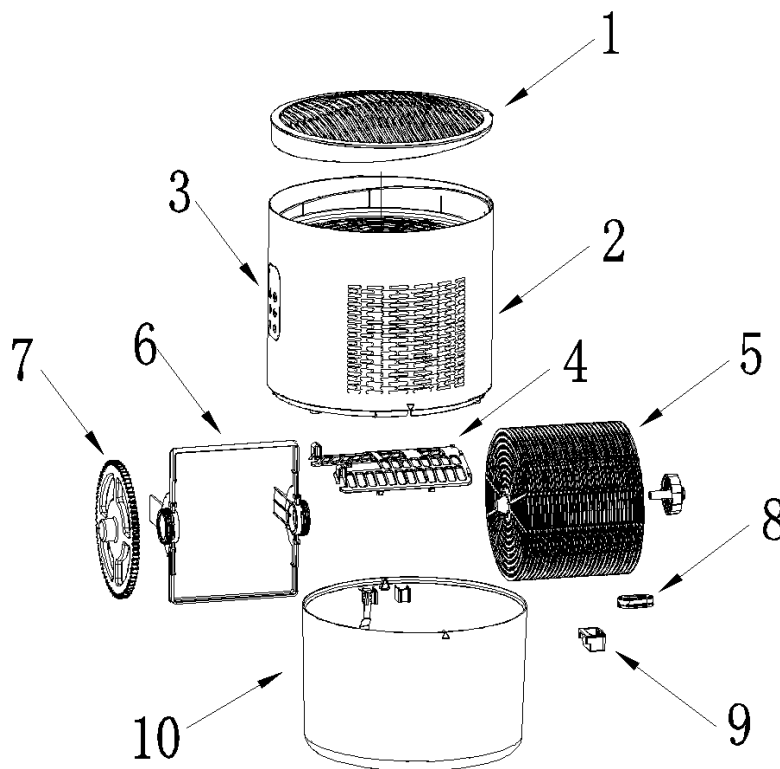


Děkujeme, že jste si zakoupili náš zvlhčovač a čističku vzduchu! Před použitím si prosím pečlivě přečtete návod k použití.



I. Schéma

1. Horní kryt
2. Tělo přístroje
3. Ovládací panel
4. Spodní kryt
5. Rotační diskový válec
6. Držák diskového válce
7. Pojistná matice
8. Stříbrný Ion
9. Aroma zásobník
10. Nádrž na vodu



II. Hlavní výhody

- Díky přirozenému odpařování vody zajišťuje ideální vlhkost rovnoměrně zvlhčuje vzduch a nezanechává bílý prach.
- Rotující filtr zároveň neustále čistí vzduch od prachu a nečistot.
- Snadné ovládání pomocí dotykového displeje.
- Snadné čištění rotujících disků, vhodné i pro mytí v myčce nádobí.
- UV + stříbrné ionty + HEPA filtr = zajišťují čištění vzduchu na několika úrovních.
- Tichý provoz.
- Automatické vypnutí při nedostatku vody.
- Možnost přidat esenciální vonné oleje.

III. Technické parametry

Název modelu: SA215

Zvlhčovací výkon: max. 300 ml/h

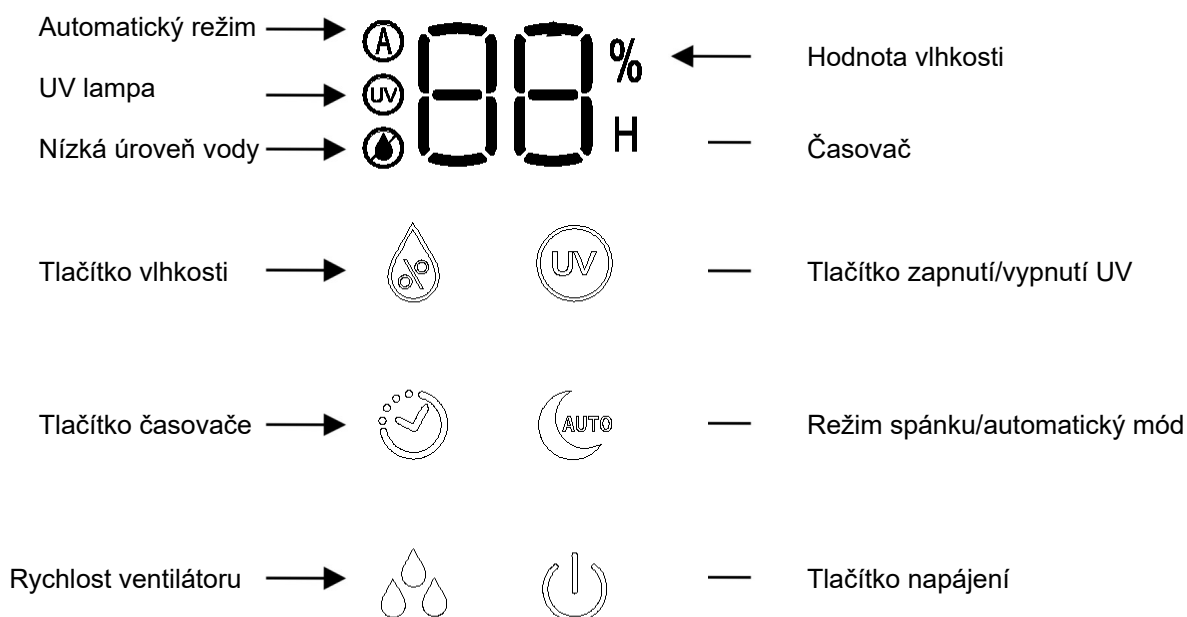
Objem nádrže na vodu: 4,5 l

Jmenovité napětí: AC 220-240V, 50/60Hz

Jmenovitý výkon: 32 W

Ochrana proti úrazu elektrickým proudem: Třída II

IV. Ovládací panel



Tlačítko napájení

Zapojte napájení, ozve se pípnutí a přístroj přejde do pohotovostního režimu. Po stisknutí tohoto tlačítka začne stroj pracovat. Po opětovném stisknutí tohoto tlačítka stroj přestane pracovat a přejde do pohotovostního režimu.



Tlačítko rychlosti ventilátoru

Jedno stisknutí slouží pouze ke kontrole aktuálního nastavení a rychlost ventilátoru zůstává nezměněna. Dalším stisknutím tohoto tlačítka zvýšíte nebo snížíte rychlost ventilátoru dle svých potřeb. Na displeji se zobrazuje úroveň aktuálního nastavení. Při zapnutí přístroje se vždy nastaví maximální rychlost.



Tlačítko režimu spánku/automatického módu

Po prvním stisknutí přejde přístroj do režimu automatické regulace a na digitálním displeji se rozsvítí kontrolka "automatický režim". Když je vlhkost v místnosti nižší než 60 % RH, pracuje přístroj s maximální rychlostí ventilátoru, když je vlhkost v místnosti mezi 60 % RH a 68 % RH, pracuje přístroj se střední rychlostí ventilátoru, když je vlhkost v místnosti vyšší než 68 % RH, pracuje přístroj s minimální rychlostí ventilátoru. Stiskněte tlačítko podruhé, stroj opustí automatický režim a kontrolka "automatický režim" na digitálním displeji zhasne;

Dlouhé stisknutí tlačítka "režim spánku": přístroj přejde do stavu "režim spánku" a všechny ikony na obrazovce po přechodu do režimu spánku zhasnou.

Opětovným stisknutím a podržením tlačítka "Sleep" režim spánku ukončíte a příslušná ikona na digitálním displeji se opět rozsvítí.



Tlačítko časovače

Stisknutím tohoto tlačítka spustíte funkci nastavení časovače s časovým rozsahem 1-12 hodin, po dosažení nastaveného časovače stroj automaticky přestane pracovat.



Tlačítko UV

Stisknutím tohoto tlačítka zapnete a vypnete funkci UV.

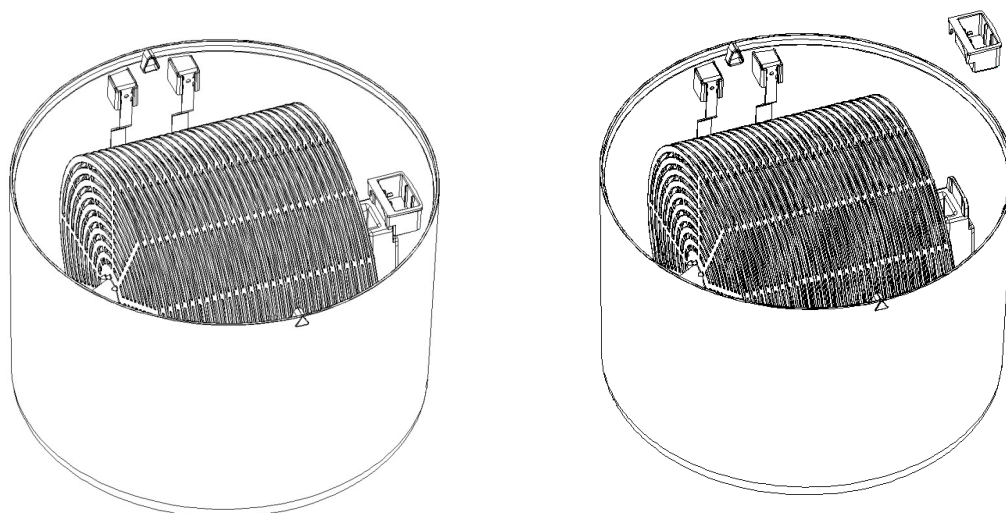


Tlačítko nastavení úrovně vlhkosti

Tímto tlačítkem lze nastavit požadovanou hodnotu vlhkosti. Po dosažení nastavené hodnoty bude přístroj pracovat na malý převodový stupeň. Rozsah nastavení vlhkosti je 40 % až 80 %RH. První dvě minuty po spuštění bude přístroj vynucovat zvlhčování. Během těchto dvou minut, i když okolní vlhkost dosáhne nastavené hodnoty, stroj nepřestane zvlhčovat.

V. Funkce aroma difuzéru

Opatrně vyjměte aromatický zásobník uvnitř nádrže na vodu, v blízkosti rotačního diskového válce (viz obrázky výše). Přidejte pár kapek esenciálního vonného oleje a vložte aromatický zásobník zpět do přístroje.



VI. Čištění přístroje

Pokyny k čištění

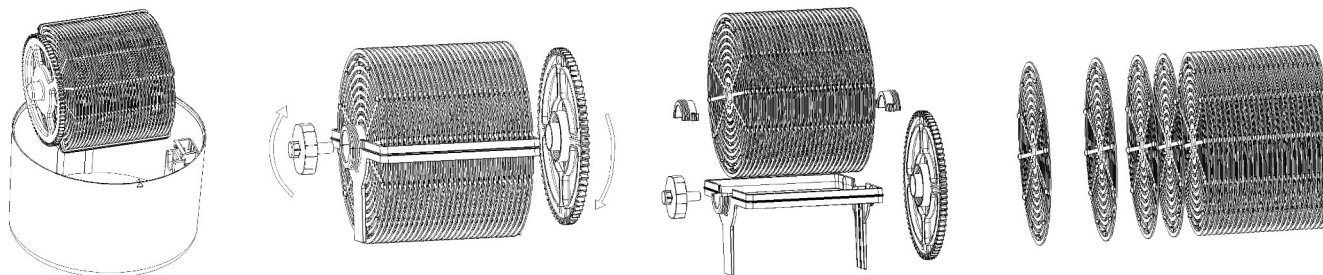
Čištění disků a přístroje doporučujeme provádět alespoň jednou týdně. Před čištěním vždy přístroj odpojte od napájení aby nedošlo k úrazu elektrickým proudem.

Čištění horního dílu přístroje - provádějte pouze navlhčeným hadříkem. Nikdy horní díl neomývejte vodou - mohlo by dojít k poškození elektroniky.

Čištění nádoby na vodu - nádobu na vodu vyčistěte pomocí měkké houbičky a běžných čistících prostředků. Nepoužívejte abrazivní prostředky, protože by mohly povrch nádoby poškodit. Po vyčištění nádobu důkladně opláchněte vodou.

Čištění rotačního diskového válce - naplňte nádobu na vodu s čistícím prostředkem a pečlivě umyjte rotační diskový válec. Válec lze rozložit pro snadnější údržbu: vyjměte jej z nádoby a povolte zajišťovací matice na obou koncích otáčením proti směru hodinových ručiček. Rozložené disky můžete umýt i v

myčce. Po vyčištění je opláchněte vodou a znovu sestavte. Matice utahujte jen rukou, není třeba utahovat silně. Nepoužívejte nářadí, aby nedošlo k poškození.



VII. Provoz přístroje

- Vhodné pracovní prostředí zvlhčovače vzduchu je teplota 1°C ~ 45°C a relativní vlhkost vzduchu je nižší než 80 %RH.
- Pokud se používá v uzavřeném prostoru nebo v prostředí s relativní vlhkostí vyšší než 70 %, nastavte prosím výkon na nízkou úroveň.
- Používejte čistou vodu o teplotě nižší než 40°C. (Doporučuje se používat destilovanou vodu).
- Pokud přístroj nebudete delší dobu používat, odstraňte z nádoby veškerou vodu a přístroj odpojte od napájení.
- Před prvním zapnutím přístroje nebo pokud nebyl přístroj delší dobu používán, doporučujeme vyčistit nádobu na vodu a rotační diskový válec.
- Po zapnutí přístroje nemusí naměřená vlhkost vzduchu okamžitě odpovídat skutečnosti. Jedná se o běžný jev. Počkejte přibližně 2 minuty, než se naměřená hodnota stabilizuje. I poté se může naměřená hodnota lišit od hodnot naměřených jinými přístroji v závislosti na teplotě, umístění, proudění vzduchu a dalších faktorech. Naměřená vlhkost vzduchu slouží pouze pro orientační měření.
- Přístroj neumísťujte do blízkosti zdrojů tepla (topení, krb, sporák), vyhýbejte se přímému slunečnímu záření. Může dojít k poškození přístroje nebo ke vzniku požáru. Zároveň je nutné zajistit aby nedošlo k zamrznutí vody v přístroji.
- Přístroj provozujte vždy na rovné ploše.
- Pro správnou funkci je nutné zajistit dostatečnou cirkulaci vzduchu. Ujistěte se, že kolem a nad přístrojem je zachována minimální vzdálenost alespoň 30 cm.

VIII. Spuštění přístroje

- 1) Po vybalení přístroje z krabice nejdříve odstraňte veškerý obalový materiál či krycí fólie.
- 2) Zvedněte horní část a naplňte nádrž vodou. Hladina vody by měla být pod ryskou MAX v nádrži.
- 3) Po připojení do zásuvky se přístroj přepne do pohotovostního režimu.
- 4) Stiskněte tlačítko napájení pro zapnutí přístroje.
- 5) Když je stroj bez vody, indikátor provozu se rozsvítí červeně a stroj přestane pracovat.
- 6) Pro funkci aroma zvedněte horní část přístroje, vyjměte zásobník na aroma z nádržky na vodu a přidejte do něj pár kapek esenciálního oleje, vraťte horní část zpět a zapněte přístroj, pak si můžete vychutnat vůni vycházející z přístroje; Pokud přístroj delší dobu nepoužíváte, vyjměte prosím zásobník na aroma, vyčistěte jej a poté jej vložte zpět do přístroje.

IX. Bezpečnostní upozornění

- Je přísně zakázáno přístroj zapínat bez vody v nádrži.
- Pokud se během práce objeví jakýkoli neobvyklý zvuk nebo zápach, okamžitě stroj vypněte a

vytáhněte zástrčku ze zásuvky.

- Před čištěním nebo přemístěním přístroje vypněte napájení.
- Do otvorů v přístroji nevkládejte prsty ani jiné předměty. Může dojít k úrazu nebo poškození přístroje.
- Nepřemísťujte přístroj, pokud je v nádržce přístroje voda.
- Přístroj nerozebírejte ani nijak neupravujte. V případě poruchy kontaktujte servis.
- Před přidáním vody vypněte napájení.
- Je přísně zakázáno zakrývat výstup a přívod vzduchu, když je přístroj zapnutý.
- Přístroj by měl být umístěn mimo dosah dětí.
- Nedotýkejte se přívodního kabelu vlhkou nebo mokrou rukou. Hrozí riziko úrazu elektrickým proudem nebo dokonce smrt.
- Tento výrobek mohou obsluhovat a používat pouze děti od 8 let. Osoby se smyslovým nebo psychickým postižením nebo s nedostatkem příslušných znalostí a zkušeností se musí ujistit, že mohou tento výrobek bezpečně používat pod dohledem a vedením a že rozumí nebezpečím spojeným s tímto výrobkem. k použití
- Děti musí mít při čištění a údržbě tohoto výrobku odpovídající dohled a vedení.
-
- Tento výrobek se smí používat pouze v interiéru, nepoužívejte jej venku.
- Na přístroj nestoupejte ani nesedejte.
- Nevyměňujte napájecí kabel bez autorizace. Pokud je napájecí kabel poškozený, kontaktujte servis.
- Tento výrobek nelze likvidovat společně s domovním odpadem.
- Tento výrobek by měl být zlikvidován autorizovanou organizací pro recyklaci takových elektrických a elektronických zařízení.
- Sběr a recyklace odpadu pomáhá šetřit přírodní zdroje a zajišťuje, že výrobky jsou likvidovány ekologicky a zdravě.

1. Prosím mějte na paměti, že vysoká vlhkost může vést k růstu biologických organismů, jako jsou bakterie.
2. Nevytvářejte v okolí zvlhčovače příliš vlhké prostředí. Pokud je okolní prostředí příliš vlhké, snižte rychlost zvlhčovače, aby se snížilo množství zvlhčování. Pokud nemůžete rychlost zvlhčovače snížit, používejte zvlhčovač s přestávkami. Nedovoľte, aby savé materiály, jako jsou koberce, závěsy, záclony nebo ubrusy, navlhly.
3. Nenechávejte vodu v nádržce, pokud zvlhčovač nepoužíváte.
4. Při skladování zvlhčovače nezapomeňte vyprázdnit vodu uvnitř a vyčistit jej. Pokud nebyl dlouho používán, zvlhčovač před dalším použitím vyčistěte.
5. Varování: V prostředí, kde se zvlhčovač používá nebo skladuje, se mohou ve vodě vyskytovat mikroorganismy. Pokud se voda často nevyměňuje nebo pokud se nádržka nečistí alespoň jednou týdně, mohou se tyto mikroorganismy v nádržce množit a vypařovat se do vzduchu, což může způsobit vážné zdravotní problémy.
6. Každé 3 dny vyprázdněte nádržku na vodu a vyměňte vodu. Alespoň jednou týdně ji vyčistěte tekoucí vodou z vodovodu nebo čisticím prostředkem, abyste odstranili veškerý vodní kámen, usazeniny nebo filmy, které se vytvořily na bocích nebo uvnitř nádržky, a všechny povrchy otřete do sucha.

X. Obvyklé odstraňování problémů:

Pokud zvlhčovač vzduchu nefunguje správně, zkontrolujte před vyžádáním servisu následující skutečnosti:

PROBLÉM	PŘÍČINA	ŘEŠENÍ
Ventilátor se netočí	Přístroj není zapojen	Zkontrolujte napájení a zda přívodní kabel není poškozen.
	Vypínač napájení není zapnutý	Zapněte napájení
	Horní část není správně umístěna	Zvedněte horní část, otočte ji o 180°, vraťte ji zpět a zkuste to znovu.
	V nádržce není voda	Dolijte vodu nádržky
	Příliš nízká hladina vody	Přidejte vodu
	Příliš vysoká hladina vody	Hladinu vody udržujte pod čarou MAX
ZÁVADNÝ ZÁPACH VODY	Nový stroj	Otevřete kryt a nechte přístroj 12 hodin ve stínu.
	Voda je špinavá nebo je v přístroji příliš dlouho	Odstraňte vodu z přístroje, vyčistěte nádržku na vodu a rotující disky a doplňte čistou vodu
	Zanedbaná údržba	Vyčistěte nádržku na vodu a rotující disky a doplňte čistou vodu
ABNORMÁLNÍ HLUK	Horní kryt není na svém místě	Zkontrolujte umístění horního krytu
	Horní část přístroje není správně nasazená na nádržce na vodu	Zkontrolujte zda je přístroj správně sesazený.
	Rotující diskový válec není správně instalován	Zkontrolujte zda je válec správně vložen.

INFORMACE O LIKVIDACI A RECYKLACI



Všechny produkty s tímto označením je nutné likvidovat v souladu s předpisy pro likvidaci elektrických a elektronických zařízení (směrnice 2012/19/EU). Jejich likvidace společně s běžným komunálním odpadem je nepřípustná. Všechny elektrické a elektronické spotřebiče likvidujte v souladu se všemi místními i evropskými předpisy na určených sběrných místech s odpovídajícím oprávněním a certifikací dle místních i legislativních předpisů. Správná likvidace a recyklace napomáhá minimalizovat dopady na životní prostředí a lidské zdraví. Další informace k likvidaci získáte u prodejce, v autorizovaném servisu nebo u místních úřadů.

