



# Návod k použití

## AERIUM DH10 Ionic



**Pečlivě si přečtěte a uschovejte tento  
návod k použití**

**Produkt ke své funkci využívá hořlavé chladivo. Pokud chladivo unikne z přístroje a dostane se do kontaktu s otevřeným ohněm nebo jiným silným zdrojem tepla, hrozí riziko požáru.**



**R290**

**CE RoHS**

## Upozornění ve vztahu k chladivu R290

Toto zařízení je navrženo pouze pro použití chladiva R290 (propan), které je pod tlakem hermeticky uzavřeno v chladicím okruhu. Opravy tohoto zařízení může provádět pouze speciálně školený servisní technik v souladu s národní legislativou týkající se hořlavých látek! Do chladicího okruhu nijak nezasahujte, nepropichujte jej ani nevystavujte vyšším teplotám.

Nevypouštějte chladivo do atmosféry. Nesnažte se jakýmkoli způsobem urychlit proces odmrazování (například ohříváním).

**Přístroj musí být umístěn v místnosti o ploše minimálně 4 m<sup>2</sup>.**

R290 je hořlavý plyn (propan) a je těžší než vzduch. Z tohoto důvodu jeho koncentrace při úniku nejvíce stoupá při zemi, ale může se rozvířit (například průvanem, ventilátorem apod.) do vyšších vrstev. Propan použitý v tomto zařízení je plyn bez zápachu. Nepoužívejte přístroj v místnosti s otevřeným ohněm nebo jiným silným zdrojem tepla (například cigarety, svíčky apod.) či elektrických výbojů. Přístroj umístěte do místnosti, kterou je možné případně vyvětrat a kde není možná kumulace plynu. Pokud je v místnosti propan detekován nebo je jenom podezření na jeho přítomnost, nedovolte nepovolaným osobám v hledání místa jeho úniku. V takovém případě evakuujte všechny osoby z místnosti, otevřete okna, místnost opusťte a upozorněte místní hasičskou stanici na únik propanu. Nedovolte žádné osobě, aby se do místnosti vrátila, dokud velící hasičské jednotky nebo certifikovaný servisní technik nerozhodnou, že nebezpečí pominulo.

**NEDODRŽENÍ VÝŠE UVEDENÝCH POKYNŮ MŮŽE VYÚSTIT V POŽÁR, EXPLOZI, POŠKOZENÍ MAJETKU, ZRANĚNÍ ČI SMRT.**

## Obsah balení

- 1x odvlhčovač vzduchu
- 1x návod k použití
- 1x odvodní hadička

## Parametry

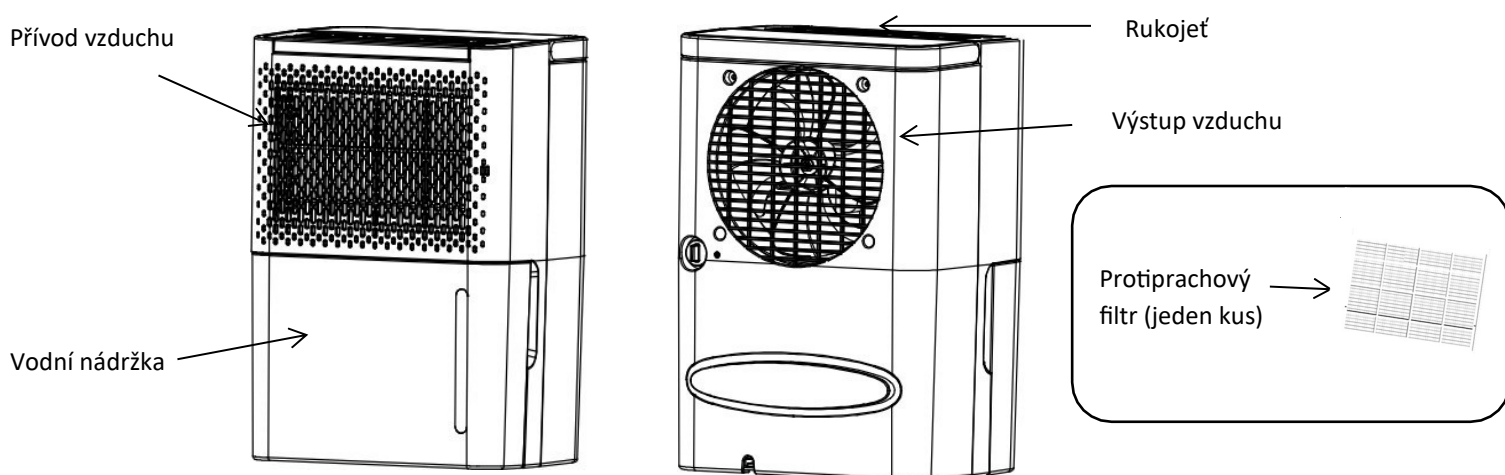
Zdroj napájení	220-240V/50Hz
Spotřeba energie	200 W (27°C, RV60 %) 230 W (30°C, RV80 %) 245W (32°C, RV 90 %)
Jmenovitý proud	1.4 A
Odvlhčovací kapacita	10 L/den (30°C, RV80 %) 11.5 L/den (32°C, RV 90 %)
Hlučnost	Max. 42 dB
Vzduchový průtok	100 m <sup>3</sup> /hod
Kapacita nádržky	2.1 L
Typ chladiva / množství	R290/35g
Koeficient GWP	3
Ekvivalent CO <sub>2</sub>	0.000105 CO <sub>2</sub>
Provozní teplota	5 - 35°C
Doporučená velikost místnosti	15~25 m <sup>2</sup> (výška=2.6 m)
Typ ovládní	Tlačítkový displej
Automatické odmrazování	Ano
Automatické vypnutí při plné nádržce	Ano
Automatické udržování vlhkosti	Ano
Restart a zachování nastavení při výpadku proudu	Ano

Časovač (odložený start, odložené vypnutí)	0-24 hod
Velikost přístroje	406*270*205 mm
Velikost balení	440*298*233 mm
Váha přístroje	8.5 kg
Váha včetně balení	9.5 kg
Odtok hadicí	Ano
Minimální velikost místnosti	4 m <sup>2</sup>

## Popis produktu

Kompresorový odvlhčovač vzduchu je zařízení, které slouží k odstraňování vlhkosti ze vzduchu, a to pomocí kondenzace.

Kompresorové odvlhčovače vzduchu jsou ideální pro použití v oblastech s vysokou vlhkostí, jako jsou například sklepy, garáže nebo skladovací prostory. Tyto odvlhčovače dokážou výrazně snížit vlhkost vzduchu, což může zlepšit kvalitu ovzduší a snížit riziko vzniku plísní a dalších mikroorganismů.



## Funkce



Odvlhčování

Méně

Více

Zapnout/vypnout

- Tlačítko Zapnout/vypnout - Slouží k zapnutí a vypnutí odvlhčovače.
- Tlačítko Odvlhčování - Stisknutím tohoto tlačítka přepínáte mezi režimem nastavení vlhkosti a režimem sušení. Při režimu sušení přístroj nepřetržitě odvlhčuje.
- Tlačítka Méně a Více – Pomocí těchto tlačítek lze v režimu nastavení vlhkosti zvolit požadovanou vlhkost, rozsah nastavení je 30-80 % (koeficient nastavení 5%) - C0 (kontinuální provoz). Po zvolení požadované vlhkosti bude vybraná hodnota na displeji blikat po dobu 5 sekund. Po uplynutí 5 sekundového časového intervalu se bude na displeji zobrazovat aktuální vlhkost v místnosti.

- Časovač – pro zapnutí časovače zmáčknete obě tlačítka Méně a Více zároveň. Následně pomocí tlačítek Méně a Více vyberte v rozsahu 1-24 hodin požadovanou hodnotu. Odložený start se nastavuje, když přístroj neodvlhčuje a odložené vypnutí v případě, že přístroj odvlhčuje.

## Pokyny ohledně bezpečnosti

- Před použitím si pečlivě přečtete návod k obsluze.
- Nepoužívejte zařízení v blízkosti hořlavých nebo výbušných látek.
- Nepoužívejte zařízení v blízkosti vody nebo jiných tekutin.
- Nepoužívejte zařízení, pokud je poškozený nebo se jeví jako nefunkční.
- Nepoužívejte zařízení s poškozeným kabelem nebo zástrčkou.
- Používejte pouze doporučený typ napájecího zdroje.
- Nepokoušejte se opravit nebo přestavět zařízení sami.
- Používejte produkt pouze na suchých a stabilních plochách.
- Před použitím produktu zkontrolujte, zda je napájecí kabel v dobrém stavu a že jsou správně zapojeny.
- Nepokládejte žádné předměty na produkt nebo na napájecí kabel.
- Nepoužívejte produkt, pokud je poškozen nebo nefunguje správně. Pokud je produkt poškozen, okamžitě ho zastavte a vyžádejte si opravu.
- Před čištěním nebo údržbou produktu vždy odpojte napájecí kabel.
- Nepoužívejte příslušenství nebo náhradní díly, které nejsou doporučené výrobcem.
- Při používání produktu dbát zvýšené opatrnosti a dát pozor na děti nebo zvířata.
- Používejte produkt pouze v souladu s místními předpisy a normami.
- Tento spotřebič není určen pro osoby (děti) se sníženou fyzickou či smyslovou schopností nebo nedostatečnou praxí, ledaže byli poučeni o bezpečnosti jak s přístrojem zacházet nebo pracují pod dohledem osoby zodpovídající za jejich bezpečnost. **Děti musí být pod dohledem dospělé osoby a s přístrojem by neměly manipulovat.**

## Údržba produktu

- Před čištěním nebo údržbou produktu vždy odpojte napájecí kabel.
- Používejte jen suchý hadřík nebo měkkou utěrku k čištění povrchu produktu. Nepoužívejte agresivní čisticí prostředky nebo abrazivní čisticí prostředky.
- Nepoužívejte poškozený produkt nebo produkt s poškozeným napájecím kabelem nebo bateriemi.
- Před dlouhodobým skladováním produktu vyčistěte ho, vysušte a odpojte napájecí kabel.
- Před použitím produktu po dlouhé době skladování se ujistěte, že je v dobrém stavu a že funguje správně.
- Čistěte pravidelně filtr (2x za měsíc), jinak dojde ke snížení výkonu přístroje.

Pokud není přístroj používán delší dobu, postupujte následovně:

- Vyprázdněte vodní nádržku, vytřete vnitřek vodní nádržky a vložte ji zpět.
- Vyčistěte filtr.
- Postavte přístroj ve vodorovné poloze a vyhněte se přímému dopadu slunečního světla.

## Automatické odmrazování

Výparník v odvlhčovači se může automaticky odmrazovat, pokud je provozován při teplotě v místnosti nižší než 18°C. Odmrazovací zařízení se může spustit a pracovat po určitou dobu (asi 5 minut) automaticky každých 25 minut nebo i déle.

- Během odmrazování se může funkce odvlhčování vzduchu přerušit.
- Během odmrazování nevypínejte vypínač ani nevytáhněte zástrčku ze zásuvky odvlhčovače.

Účelem tohoto odvlhčovače je odčerpávat nepříjemnou vysokou vlhkost v každodenním životě a vysušovat vlhké věci. Nelze jej však použít k udržování extrémně nízké teploty.

Tento odvlhčovač nemá funkci chlazení. Během provozu bude produkovat teplo a zvýší teplotu v místnosti na 1 až 4°C. Toto zvýšení teploty může být v malých místnostech nebo jiných podobných prostorách velmi výrazné. Kromě toho když jsou dveře a okna zavřené a další spotřebiče v místnosti mohou vydávat teplo, stejně jako sluneční záření může zvýšit teplotu v místnosti.

## Kontinuální odtok

Když nejste doma, ale potřebujete jednotku pro dlouhodobý provoz, můžete použít funkci kontinuálního odtoku. Vytáhněte zástrčku a vložte hadičku do otvoru.



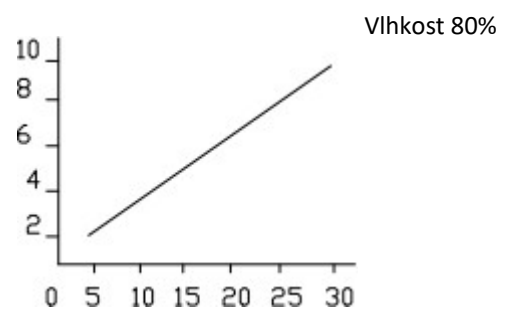
## Skladování produktu

- Před skladováním produktu vyčistěte ho a odpojte napájecí kabel nebo vyjměte baterie.
- Skladujte produkt v suchu a chladném prostředí.
- Nepokládejte žádné předměty na produkt nebo na napájecí kabel.
- Ujistěte se, že produkt je uzavřený a že je chráněn před prachem nebo jinými nečistotami.
- Skladujte produkt mimo dosah dětí a zvířat.

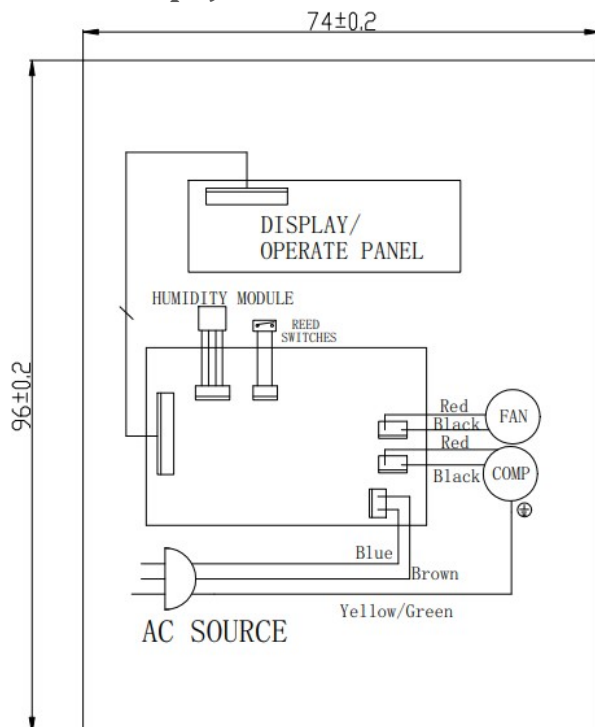
## Odvlhčovací výkon

Uvedený obrázek ukazuje denní odvlhčovací výkon, který vychází z konstantní 80% relativní vlhkosti. Při různých teplotách a relativní vlhkosti může mít odlišný odvlhčovací výkon. Při stejné teplotě v místnosti je odvlhčovací výkon vyšší při vyšší relativní vlhkosti a odvlhčovací výkon nižší při nižší relativní vlhkosti. Při stejné relativní vlhkosti je odvlhčovací výkon vyšší při vyšší teplotě a odvlhčovací výkon je nižší při nižší teplotě.

Odvlhčovací výkon  
v litrech



## Schéma zapojení



Teplota místnosti v °C

## Likvidace



Tento produkt není běžný odpad. Pro likvidaci produktu použijte místní systém pro recyklaci nebo kontaktujte prodejce, od kterého jste produkt zakoupili. Nepoužívejte produkt k likvidaci spolu s běžným domovním odpadem. Použitím správného způsobu likvidace pomůžete chránit životní prostředí.

## Prohlášení o shodě

Výrobce: Lavatronic s.r.o.

Model: DH10 Ionic

Tento výrobek byl prohlášen jako shodný s požadavky a dalšími příslušnými ustanoveními směrnice 2014/30/EU o elektromagnetické kompatibilitě a směrnice 2014/35/EU o nízkém napětí a všechny další příslušné požadavky směrnice EU.

## Odstraňování problémů

Problém	Možná příčina	Řešení
Přístroj nefunguje	Napajení není připojeno	Připojte k funkční zásuvce a zapněte
	Nádržka nebyla správně nasazena nebo je plná	Vypusťte nádržku na vodu nebo umístěte nádržku na vodu do správné polohy
Nízký odvlhčovací výkon	Filtr je ucpaný	Vyčistěte vzduchový filtr
	Je blokováno vývod vzduchu nebo sání	Odstraňte překážku bránící proudění vzduchu
Vysoká hlučnost	Přístroj není umístěn na rovném povrchu	Umístěte přístroj na rovný povrch
	Filtr je ucpaný	Vyčistěte vzduchový filtr
Přístroj přestal odvlhčovat	Teplota v místnosti je mimo rozmezí provozní teploty	Přístroj se automaticky spustí po dosažení provozní teploty
Oblečení není vysušeno dostatečně rychle	Teplota v místnosti je příliš nízká	Vlhké oblečení se může sušit pomaleji při nižší teplotě

Ujistěte se, že dochází k níže uvedeným jevům, zatímco výše uvedené poruchy nejsou zahrnuty:

Jev	Příčina
Přerušované zastavení během provozu	Odmrazování
Malý odvlhčovací výkon	Odvlhčovací výkon klesá s teplotou a vlhkostí v místnosti. Viz obrázek výše.
Vlhkost v místnosti nelze snížit	Plocha místnosti je příliš velká, což je nad rámec použití odvlhčovače. Dveře a okna místnosti nejsou zavřené. Strojní jednotka je provozována společně s petrolejovým ohřívačem (který uvolňuje páru).
Nepříjemný zápach	Zápach může pocházet ze stěn, nábytku a dalších věcí.
Odvlhčovač vydává zvuk během provozu.	Zvuk vydávaný proudícím chladivem může eliminovat nebo se automaticky sníží, zatímco systém pracuje stabilně.
Po rozbalení je voda v nádrži na vodu	Vzhledem k tomu, že každá jednotka před opuštěním výrobního závodu prošla provozní zkouškou z výroby, část vody, která zůstává na výparníku, teče do nádrže na vodu.
Svítil kontrolka FULL.	Když je nádržka na vodu plná, rozsvítí se kontrolka FULL, která vám to připomene.

