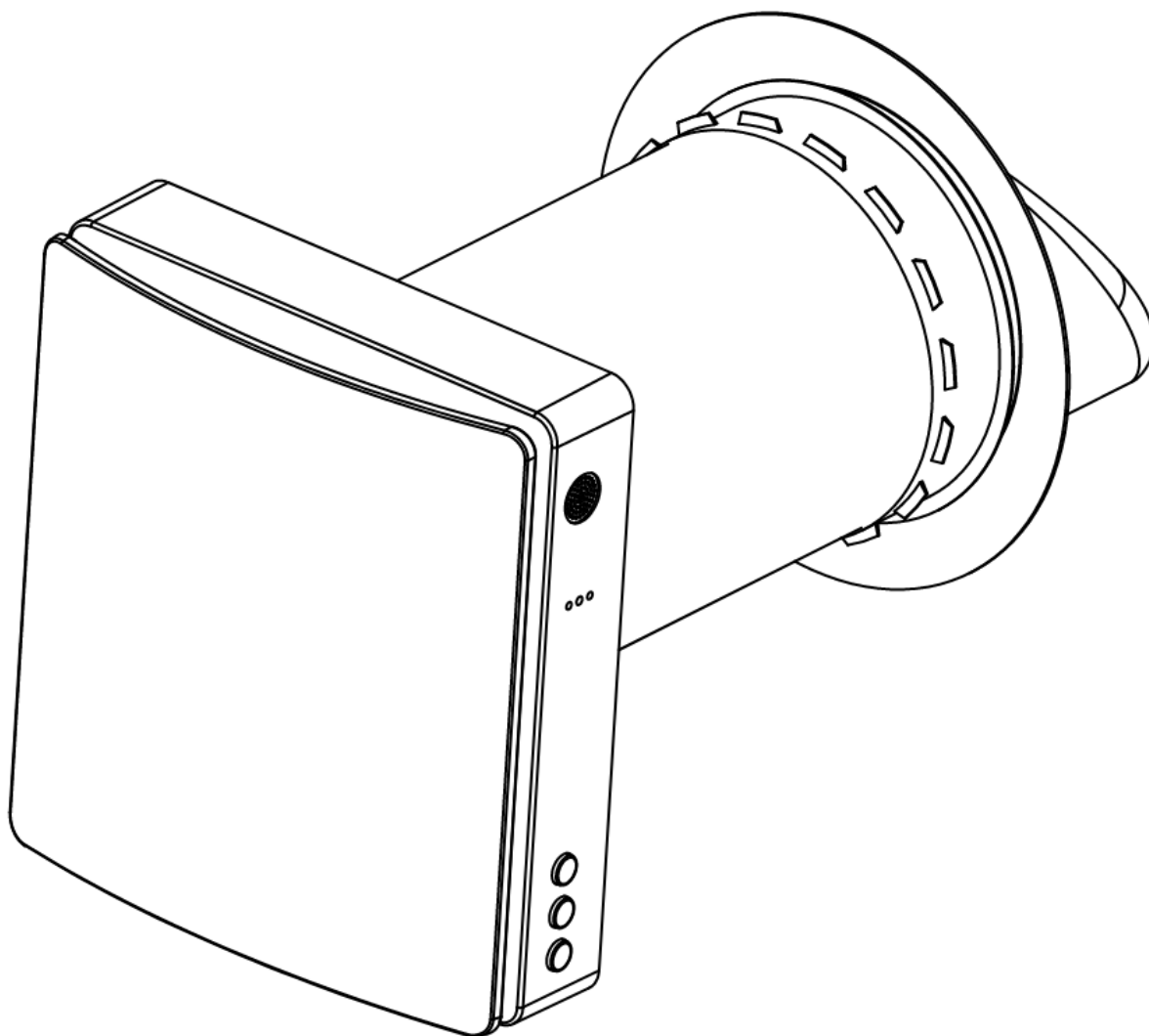




Decentrální rekuperace



AERIUM FreshPair+ C60P/H60P

Uživatelská příručka



Pro zajištění bezpečného používání si pečlivě přečtěte návod k použití.

Tento návod k použití obsahuje důležité bezpečnostní informace a tipy, přečtěte si jej prosím pozorně. Přístroj nepoužívejte dříve, než si jej přečtete. Návod k použití řádně uschovejte pro budoucí použití.

Vážený uživateli,

děkujeme za zakoupení decentrální rekuperace AERIUM. Před prvním použitím si prosím pozorně přečtěte tento návod, zejména pokyny pro instalaci a bezpečnostní upozornění, a uschovejte ho pro další potřebu. Dodržováním uvedených pokynů výrazně snížíte riziko nesprávného používání či poškození zařízení. Přesto mějte na paměti, že nesprávná instalace, manipulace nebo nedostatečná údržba může způsobit poškození nebo ohrozit bezpečnost. Používejte zařízení vždy podle platných předpisů a doporučení výrobce.




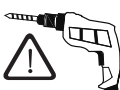

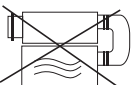


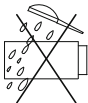
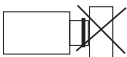
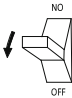
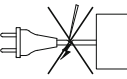
Základní bezpečnostní upozornění

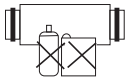
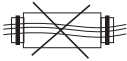
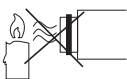
- Nepoužívejte přístroj, dokud se důkladně neseznámíte s tímto návodem k použití a jeho funkcemi. Výrobce ani dodavatel nenesou odpovědnost za zranění či škody způsobené nedodržováním pokynů uvedených v tomto dokumentu.
- Tento výrobek mohou obsluhovat a používat pouze dospělé osoby a děti od 8 let. Osoby se sníženými fyzickými, smyslovými nebo mentálními schopnostmi, nebo osoby bez dostatečných zkušeností či znalostí, smějí přístroj používat pouze pod dohledem nebo po důkladném poučení o bezpečném používání. Nikdy nepřenechávejte používání přístroje osobám, které nejsou schopny jej bezpečně ovládat.
- Instalace a provoz rekuperační jednotky musí být prováděny v souladu s tímto návodem k obsluze a s ustanoveními všech platných místních a národních stavebních, elektrických a technických předpisů a norem.
- Je třeba učinit opatření, aby se zabránilo zpětnému proudění plynů do místnosti z otevřeného kouřovodu plynových nebo jiných spalovacích spotřebičů. Odsávací ventilátory mohou nepříznivě ovlivnit bezpečný provoz spotřebičů spalujících plyn nebo jiná paliva (včetně těch umístěných v jiných místnostech) tím, že způsobí zpětné proudění spalin. Tyto spaliny mohou vést k otravě oxidem uhelnatým. Po instalaci odsávacího ventilátoru, například přepážkového nebo potrubního typu, by měl kvalifikovaný technik zkontrolovat provoz spotřebičů s otevřeným kouřovodem, aby se ověřilo, že nedochází ke zpětnému proudění spalin.
- Přístroj vždy umístěte mimo dosah malých dětí.
- Čištění ani údržbu nesmějí provádět děti bez dozoru dospělé osoby, která je obeznámena s možnými riziky.
- Přístroj nikdy neponořujte do vody ani jiné kapaliny. Zabraňte kontaktu s vodou – k čištění používejte pouze mírně vlhký hadřík.
- Nikdy nezakrývejte přívodní a výstupní otvory vzduchu, pokud je přístroj v provozu.
- Nedotýkejte se přístroje ani napájecího kabelu vlhkýma nebo mokřýma rukama – hrozí riziko úrazu elektrickým proudem.
- Neohýbejte, netahejte, nepřekrucujte ani jinak nepoškozujte napájecí kabel. V případě jeho poškození musí výměnu provést kvalifikovaná osoba. Při zjištění závady kontaktujte prodejce nebo autorizovaný servis.
- Zabraňte kontaktu napájecího kabelu s horkými povrchy. Nepokládejte na kabel těžké předměty – mohlo by dojít k jeho poškození.
- Baterie musí být vloženy se správnou polaritou.
- Nikdy nenabíjejte nenabíjecí baterie – hrozí přehřátí nebo prasknutí.
- Použité baterie z dálkového ovladače vyjměte a bezpečně zlikvidujte.
- Pokud nebudete produkt delší dobu používat, odpojte jej ze zásuvky a vyjměte baterie z dálkového ovladače, aby nedošlo k jejich poškození.

Symbyly použité v manuálu



Bezpečnostní pokyny pro instalaci

	Před instalací nebo opravou musí být přístroj odpojen od napájení!
	Přístroj nesmí být provozován mimo teplotní rozsah uvedený v návodu k použití, ani v agresivním nebo výbušném prostředí.
	Do těsné blízkosti napájecího kabelu přístroje neumísťujte žádné topné zařízení ani jiné přístroje generující teplo.
	K připojení přístroje k napájení nepoužívejte poškozené kabely ani jiné vadné součásti. Hrozí nebezpečí úrazu elektrickým proudem nebo poškození zařízení.
	Při instalaci přístroje dodržujte bezpečnostní předpisy pro používání elektrického náradí, aby se předešlo riziku úrazu nebo poškození zařízení.
	Přístroj rozbalte opatrně, aby nedošlo k jeho poškození.
	Přístroj používejte pouze v souladu s pokyny výrobce.
	Nedotýkejte se ovladače ani dálkového ovládání mokřýma rukama. Údržbu přístroje neprovádějte s mokřýma rukama.
	Nedovolte dětem aby si hrály s přístrojem.
	Přístroj nečistěte vodou. Chraňte elektrické části před vniknutím vody.
	Nezakrývejte vzduchový vývod pokud je přístroj zapnutý.
	Před údržbou přístroje jej vypněte a odpojte od napájení.
	Nepoškozujte napájecí kabel ani zásuvku. Nepřestřihávejte, nepřetáčejte, netahejte ani neohýbejte napájecí kabel.

	Výbušné a hořlavé produkty uchovávejte mimo dosah přístroje.
	Neotvírejte přístroj pokud je zapnutý.
	Nesměřujte proudění vzduchu z přístroje směrem k otevřenému ohni nebo svíčkám, aby nedošlo k nebezpečí vzniku požáru.

1. Použití

Rekuperační jednotka je navržena pro výměnu vzduchu v bytech, rodinných domech, vilách, hotelech, kavárnách a dalších obytných či veřejných budovách. Je vybavena keramickým výměníkem tepla a ventilátorem, který zajišťuje přívod čerstvého vzduchu a odvod vydýchaného vzduchu s rekuperací tepla.

Jednotka je určena k instalaci skrz obvodovou zeď. Její teleskopická konstrukce umožňuje montáž do zdí o tloušťce 280 mm až 450 mm. Doporučená výška instalace je alespoň 2,1 m nad podlahou.

Zařízení je navrženo pro nepřetržitý provoz a musí být trvale připojeno k elektrické síti. Přiváděný vzduch nesmí obsahovat hořlavé nebo výbušné směsi, chemické výpary, hrubý prach, saze, olejové částice, lepkavé látky, vláknité materiály, patogeny ani jiné škodlivé látky.

Pro efektivní ventilaci se doporučuje instalovat jednotky ve dvojicích, kdy jedna nasává čerstvý vzduch a druhá odvádí znečištěný vzduch. Tento střídavý provoz vytváří nepřetržitý proud vzduchu, který může zahrnovat více místností.



INSTALACI A PŘIHOJENÍ SMÍ PROVÁDĚT POUZE KVALIFIKOVANÝ PERSONÁL, KTERÝ BYL PŘEDTÍM SEZNÁMEN S BEZPEČNOSTNÍMI POKYNY.

V MÍSTECH INSTALACE PŘÍSTROJE MUSÍ BÝT ZABRÁNĚNO PŘÍSTUPU DĚTÍ BEZ DOZORU.

2. Obsah balení

Rekuperační jednotka	1 ks
Sáček s příslušenstvím	1 ks
Dálkové ovládání	1 ks
Uživatelský manuál	1 ks

3. Technické parametry

Název	Jednotka	Hodnota
Vstupní napětí	V	100-240
Frekvence	Hz	50/60
Příkon	W	6 / 7 / 7,8
Proud	A	0,04 / 0,05 / 0,06
RPM ventilátoru (otáčky za minutu)	-	1000 / 1550 / 1800
RPM ventilátoru maximální	-	2200
Vzduchový výkon (1/2/3)* v režimu větrání (s F7 filtrem)**	m ³ /h	20 / 40 / 50
Vzduchový výkon (1/2/3)* v režimu rekuperace (s F7 filtrem)**	m ³ /h	10 / 20 / 25
Vzduchový výkon (1/2/3)* v režimu větrání (s F7 filtrem)**	CFM	11,8 / 23,5 / 29,4
Vzduchový výkon (1/2/3)* v režimu rekuperace (s F7 filtrem)**	CFM	5,9 / 11,8 / 15
Maximální vzduchový výkon (v režimu fan boost)	m ³ /h	60
Maximální vzduchový výkon (v režimu fan boost)	CFM	35
Hladina akustického tlaku ve vzdálenosti 1 m***	dB(A)	30
Hladina akustického výkonu***	dB(A)	37
Účinnost zpětného získávání tepla****	%	75 - 95%
Energetická třída	-	A+
Úroveň ochrany	-	IPX4
Třída elektrického zařízení	-	Class II
Průměr vzduchovodu	mm	158
Průměr otvoru ve zdi	mm	170
Podporovaná WiFi frekvence	GHz	2,4 GHz
Provozní teplotní rozsah	°C	-20 až 50
Způsob montáže	-	do zdi
Hmotnost přístroje	kg	4,2

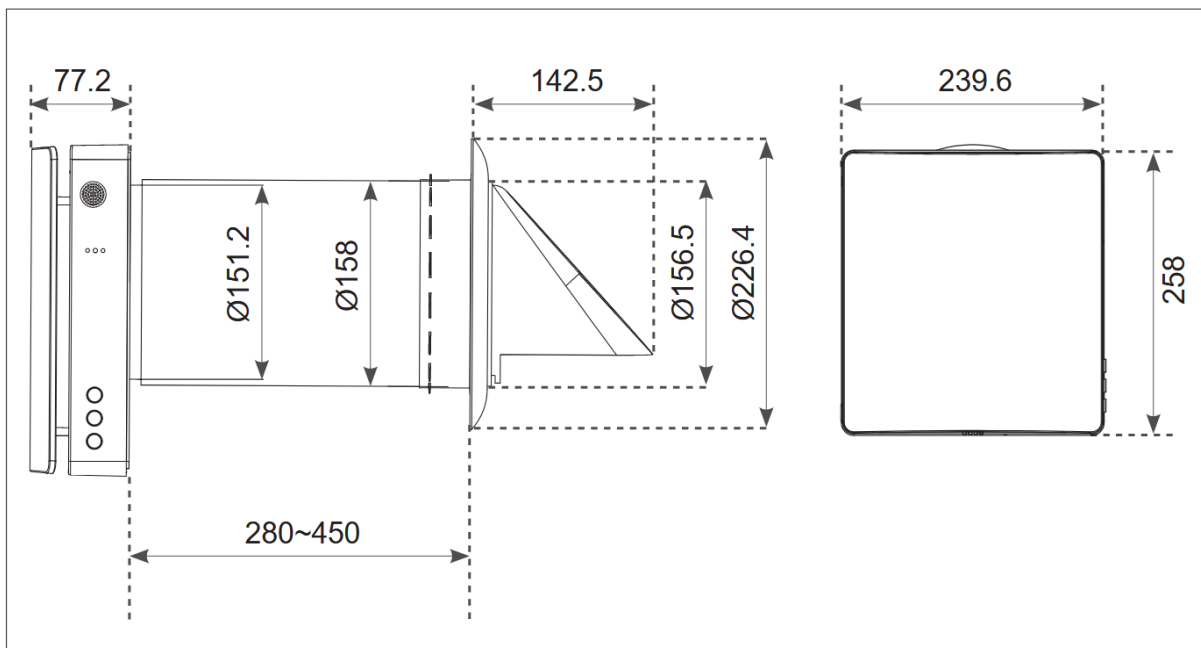
* Stupně rychlosti ventilátoru

** Vzduchový výkon v režimu přívodu/odvodu vzduchu bez F7 filtru: 34 / 56 / 70 m³/h (20 / 33 / 41,2 CFM), a příslušné parametry budou upraveny podle toho.

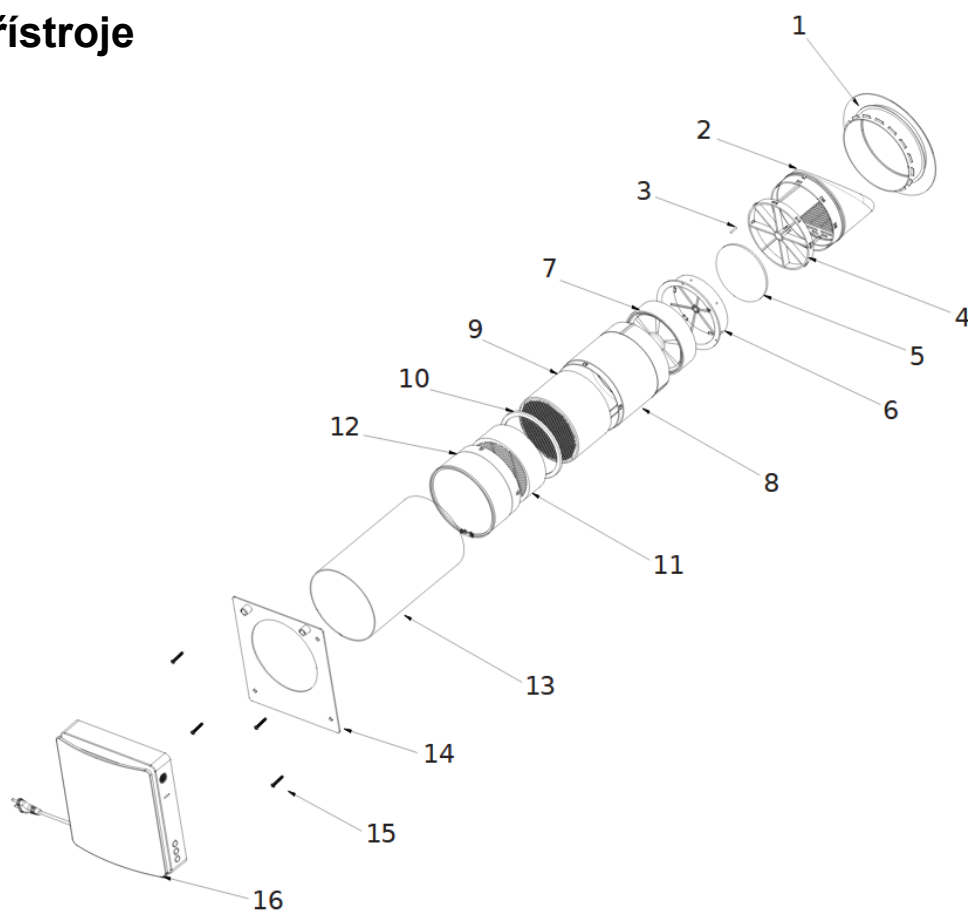
*** Hladina akustického tlaku udává intenzitu zvuku, kterou skutečně vnímá uživatel ve stanovené vzdálenosti od zařízení. Naproti tomu hladina akustického výkonu vyjadřuje celkové množství zvukové energie, kterou zařízení vytváří, nezávisle na vzdálenosti či akustických podmínkách. Tato hodnota je vždy vyšší než hladina akustického tlaku a slouží k objektivnímu srovnávání hlučnosti zařízení.

**** Účinnost zpětného získávání tepla není konstantní a závisí na provozních podmínkách, zejména na rozdílu teplot mezi odpadním a přiváděným vzduchem, vlhkosti a průtoku vzduchu. Skutečná účinnost jednotky se může lišit v závislosti na konkrétním provozu.

4. Rozměry přístroje (mm)



5. Popis přístroje



1. Těsnící silikonový kroužek
2. Venkovní kryt proti dešti
3. Senzor teploty
4. Držák
5. Předfiltr
6. Držák keramického výměníku
7. Ventilátor
8. Držák keramického výměníku

9. Keramický výměník tepla
10. Separací kroužek
11. F7 filtr
12. Držák filtru
13. Vzduchovod
14. Montážní deska
15. Šrouby
16. Hlavní jednotka

6. Popis funkce přístroje

- Rekuperační jednotka se skládá z teleskopického vzduchovodu s nastavitelnou délkou, která se reguluje polohou vnitřního vzduchovodu uvnitř vnějšího vzduchovodu, ventilační jednotky a ventilační mřížky.
- Filtry (předfiltr a F7) a keramický výměník tepla jsou umístěny uvnitř vnitřního vzduchovodu. Filtry čistí přiváděný vzduch a chrání tepelný výměník a ventilátor před nečistotami.
- Keramický výměník tepla získává energii z odváděného vzduchu pro ohřev nebo ochlazení přiváděného vzduchu.
- Keramický výměník je vybaven vnitřním vytažným lankem pro snadné vyjmutí a instalován na izolačním materiálu, který zároveň slouží jako těsnění.
- Rekuperační jednotku je možné instalovat z vnitřní strany stěny.

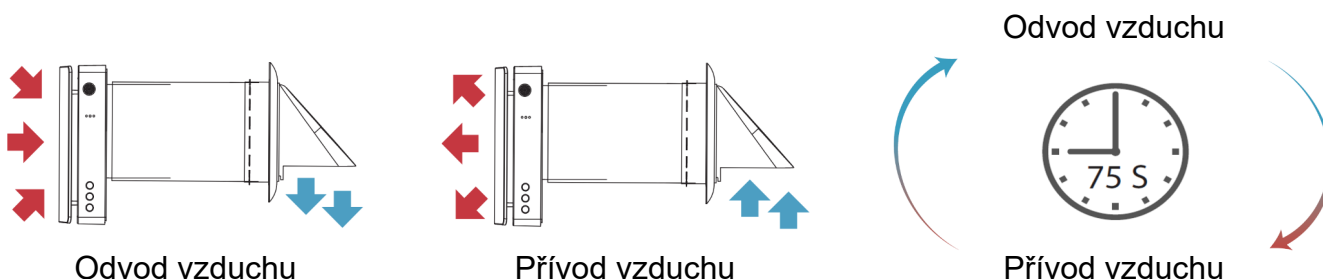
7. Provozní režimy

Režim větrání: Přístroj funguje v režimu přívodu nebo odvodu vzduchu při nastavené rychlosti ventilátoru. Při synchronním provozu dvou propojených přístrojů je směr ventilátoru podřízené jednotky shodný s hlavní jednotkou.

Režim rekuperace: Ventilátor pracuje ve dvou střídajících se cyklech po 75 sekundách, aby efektivně obnovoval teplo a vlhkost.

1. Cyklus: Teplý znečištěný vzduch je odváděn z místnosti a prochází keramickým výměníkem, který postupně absorbuje teplo a vlhkost. Po 75 sekundách se ventilátor přepne do režimu přívodu vzduchu.

2. Cyklus: Čerstvý a chladný venkovní vzduch prochází keramickým výměníkem tepla, kde absorbuje nahromaděnou vlhkost a teplo. Po 75 sekundách, kdy se keramický výměník ochladí, se ventilátor přepne zpět do režimu odvodu vzduchu.



8. Instalace přístroje

Upozornění



INSTALACE A NASTAVENÍ

Před instalací přístroje si pečlivě přečtěte uživatelskou příručku.

Rekuperační jednotka nesmí být umístěna na místech, kde by mohl být vzduchovod blokován žaluziemi, závěsy či záclonami. Tyto překážky mohou způsobit hromadění prachu a snižovat účinnost ventilace. Zároveň mohou závěsy narušit proudění vzduchu v místnosti a omezit správnou funkci přístroje.

PŘIPOJENÍ K ELEKTRICKÉ SÍTI



PŘED PROVÁDĚNÍM JAKÝCHKOLI ELEKTRICKÝCH PRACÍ ODPOJTE ZAŘÍZENÍ OD ELEKTRICKÉHO ZDROJE.

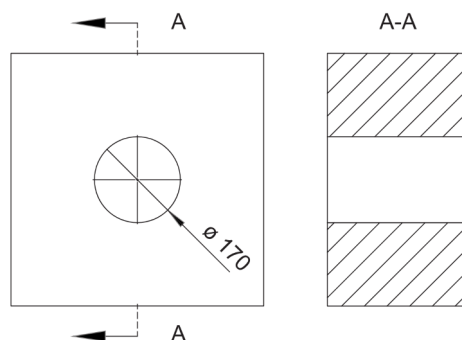
ZAŘÍZENÍ JE NAVRŽENO PRO PŘIPOJENÍ K JEDNOFÁZOVÉMU STŘÍDAVÉMU NAPÁJENÍ (AC 100-240V/50-60 Hz). PŘIPOJTE ZAŘÍZENÍ PŘÍMO DO ZÁSUVKY.

UPOZORNĚNÍ

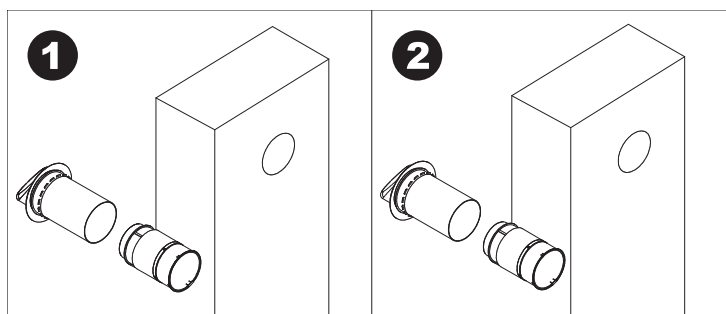


PŘED PRACÍ S PU PĚNOU DŮSLEDNĚ PŘEČTĚTE BEZPEČNOSTNÍ POKYNY POSKYTNUTÉ VÝROBCE. POUŽÍVEJTE ODPOVÍDAJÍCÍ OCHRANNÉ POMŮCKY A PŘESNĚ DODRŽUJTE POSTUP PRÁCE, JAK JE UVEDEN V POKYNECH VÝROBCE.

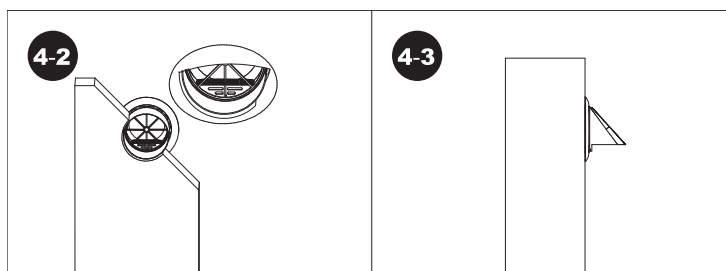
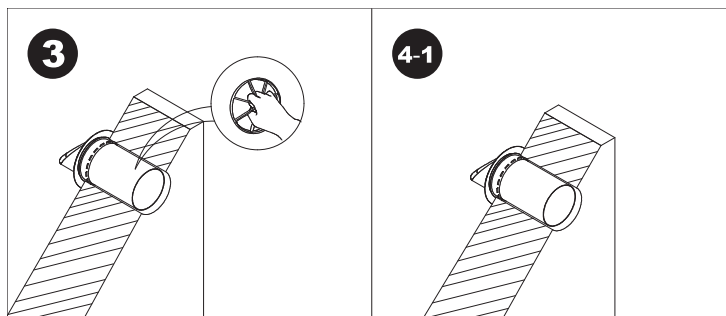
Vyvrtejte kruhový otvor o průměru 170 mm skrz zeď.



Sestavte vnitřní a vnější potrubí tak, aby odpovídalo tloušťce stěny (obr. 1 a 2).



Poté vyjměte vnitřní potrubí a vložte vnější potrubí do otvoru ve stěně. Uchopte držák (obr. 3) a otáčejte vnějším potrubím dopředu, dozadu, vlevo a vpravo, dokud není vstup/výstup vzduchu správně orientován směrem dolů podle směru vnější ventilační klapky (obr. 4-1, 4-2, 4-3). (Vnější potrubí nesmí být delší než tloušťka stěny, přebytečnou délku lze odstranit.)



Zkontrolujte, zda silikonový kroužek na venkovní straně těsně přiléhá ke stěně. V případě potřeby uchopte držák a upravte jeho polohu (obr. 1).

Mezeru mezi stěnou a vzduchovodem vyplňte PU nízkoexpanzní pěnou (obr. 2) a počkejte, až pěna zaschne, než budete pokračovat.

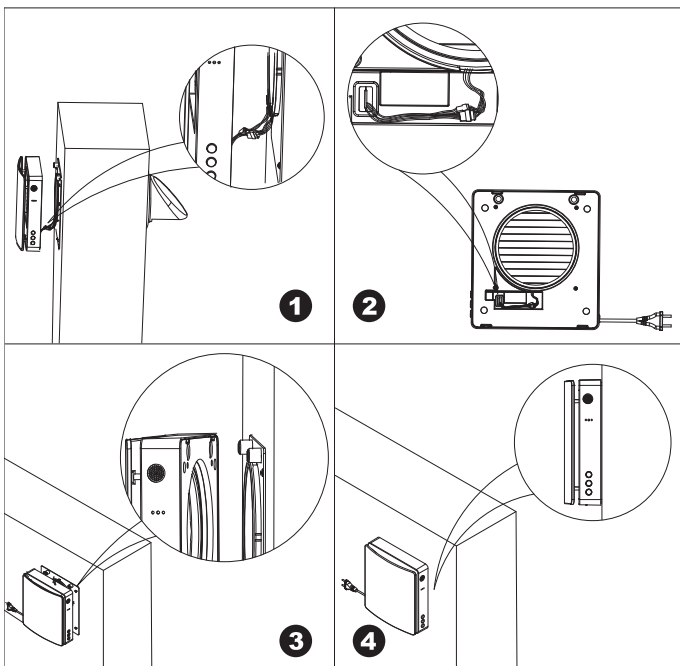
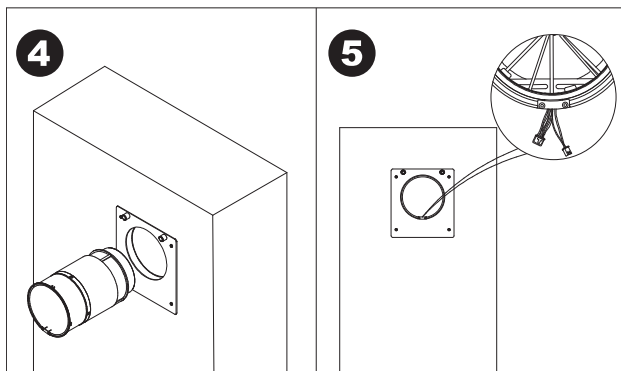
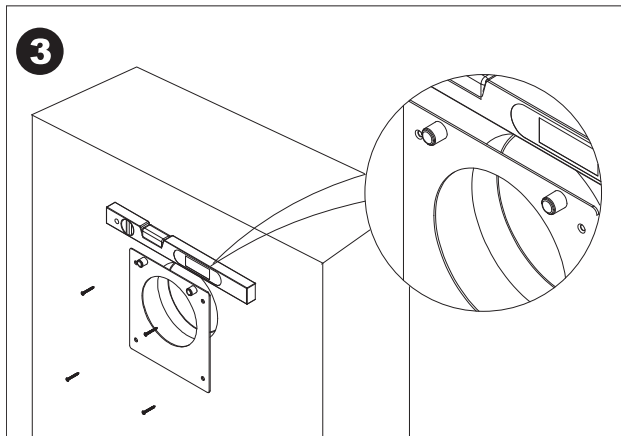
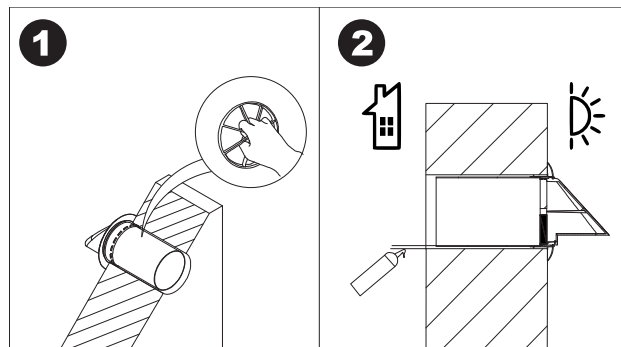
Po zaschnutí pěny nainstalujte montážní desku zadního krytu tak, aby její kruhový otvor byl zarovnan s otvorem ve stěně. Pomocí vodováhy zkontrolujte, zda je deska umístěna vodorovně a správně orientovaná - plastové výstupky na desce musí být umístěny nad kruhovým otvorem (obr. 3).

Označte místa pro otvory hmoždinek, vyvrtejte otvory a vložte plastové hmoždinky. Ještě jednou zkontrolujte polohu montážní desky a pokud je vše v pořádku, upevněte ji šrouby.

Zasuňte vnitřní vzduchové potrubí do otvoru (obr. 4) a ujistěte se, že dráty uvnitř směřují dolů (obr. 5).

Před instalací hlavní jednotky na montážní desku připojte kabely vycházející z vnitřního potrubí (obr. 1). Upravte pozici kabelů a konektorů tak, aby zapadly do otvoru v hlavní jednotce (obr. 2). Zarovnejte hlavní jednotku s plastovými zářkami na montážní desce a nainstalujte ji. Na zadní straně hlavní jednotky jsou odpovídající zapuštěné otvory (obr. 3). Jednoduše ji přiložte – žádné další kroky nejsou potřeba.

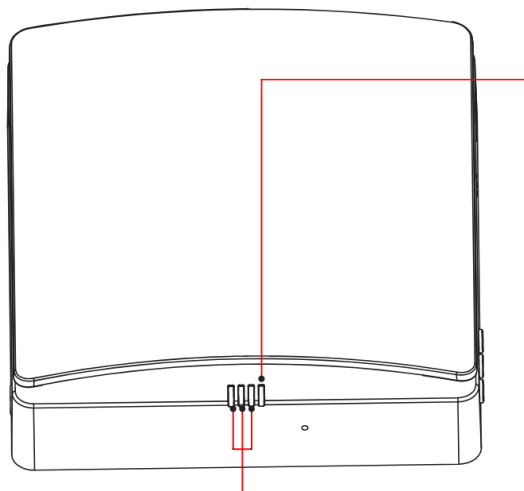
Zadní část hlavní jednotky je vybavena silným magnetem, který ji automaticky přitáhne k montážní desce. Po instalaci zkontrolujte, zda mezi hlavní jednotkou a montážní deskou nezůstává velká mezera (obr. 4). Pokud ano, znamená to, že kabely uvnitř hlavní jednotky nejsou správně uspořádány. V takovém případě odstraňte hlavní jednotku a nainstalujte ji znovu.



9. Ovládání

I. Popis hlavní jednotky

Přední strana



Ukazatele stavu (první tři ikony)

1. První tři ikony zobrazují rychlost ventilátoru, celkem 3 rychlosti.
2. Zelené světlo indikuje režim přívodu vzduchu.
3. Červené světlo indikuje režim odvodu vzduchu.
4. Modré světlo indikuje režim rekuperace.

Ukazatel stavu (4. ikona)

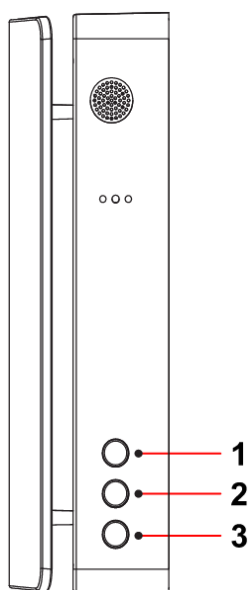
Při zapnutém přístroji

1. Modré světlo svítí: Aktivován režim párování a zařízení jsou propojena v režimu Hlavní / Podřízená jednotka.
2. Zelené světlo svítí: WIFI je úspěšně připojeno a zařízení lze ovládat z telefonu.
3. Červené světlo svítí: Alarm pro čištění filtru – je čas na čištění nebo výměnu filtru ve vnitřním potrubí.
4. Fialové světlo svítí: Zařízení je v hlavní roli v režimu hlavní / podřízený, WIFI připojení je aktivní a zařízení lze ovládat z telefonu.
5. Zelené světlo pomalu bliká: Funkce automatické ventilace je aktivní a běží.
6. Modré světlo pomalu bliká: Funkce FREE-COOLING je aktivní a běží.
7. Červené světlo bliká třikrát: Čištění filtru bylo dokončeno a čas pro čištění byl resetován.

Při vypnutém přístroji

1. Modré světlo pomalu bliká: Zařízení je nastaveno na roli hlavní jednotky v režimu párování.
2. Zelené světlo pomalu bliká: Zařízení je nastaveno na roli podřízené jednotky v režimu párování.
3. Červené světlo pomalu bliká: Zařízení je v režimu připojení k WIFI.

II. Popis ovládacích tlačítek



1. Tlačítko MODE

Po zapnutí přístroje lze tímto tlačítkem nastavit pracovní režim (odvod vzduchu, přívod vzduchu, rekuperace).

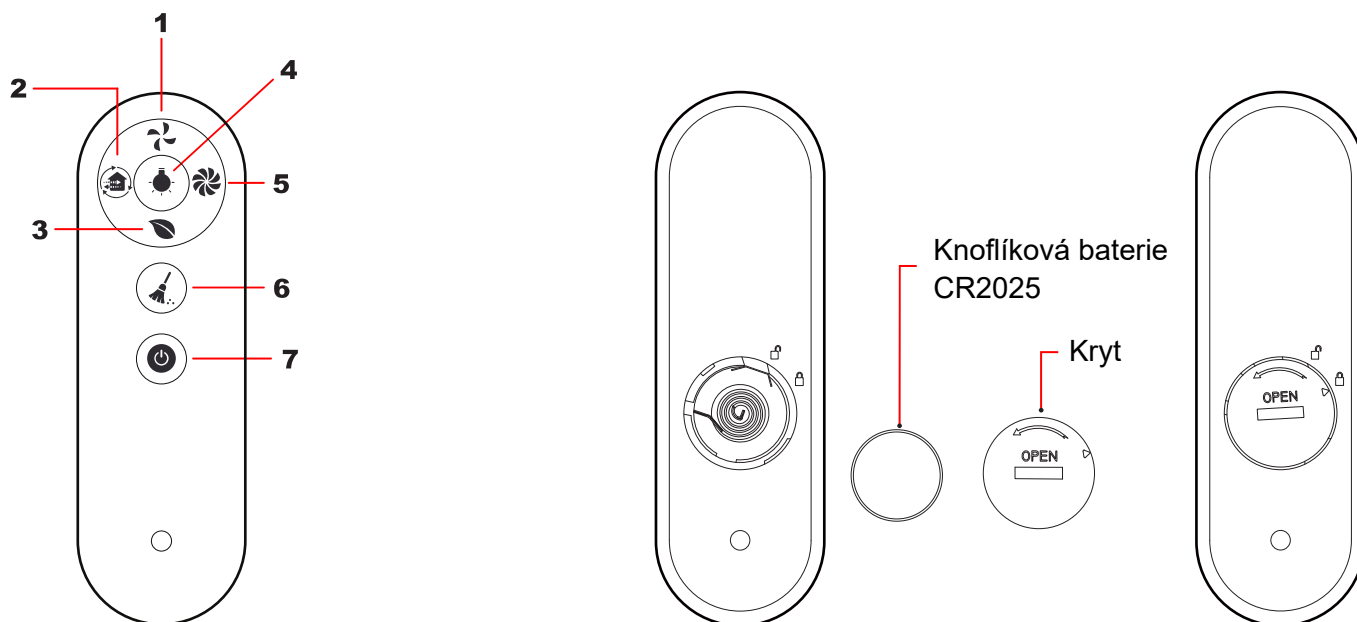
2. Tlačítko FAN SPEED

Po zapnutí přístroje lze tímto tlačítkem nastavit rychlost ventilátoru (celkem tři rychlosti).

3. Tlačítko napájení

Tímto tlačítkem lze přístroj zapnout nebo vypnout.

III. Popis dálkového ovládání



Dálkový ovladač

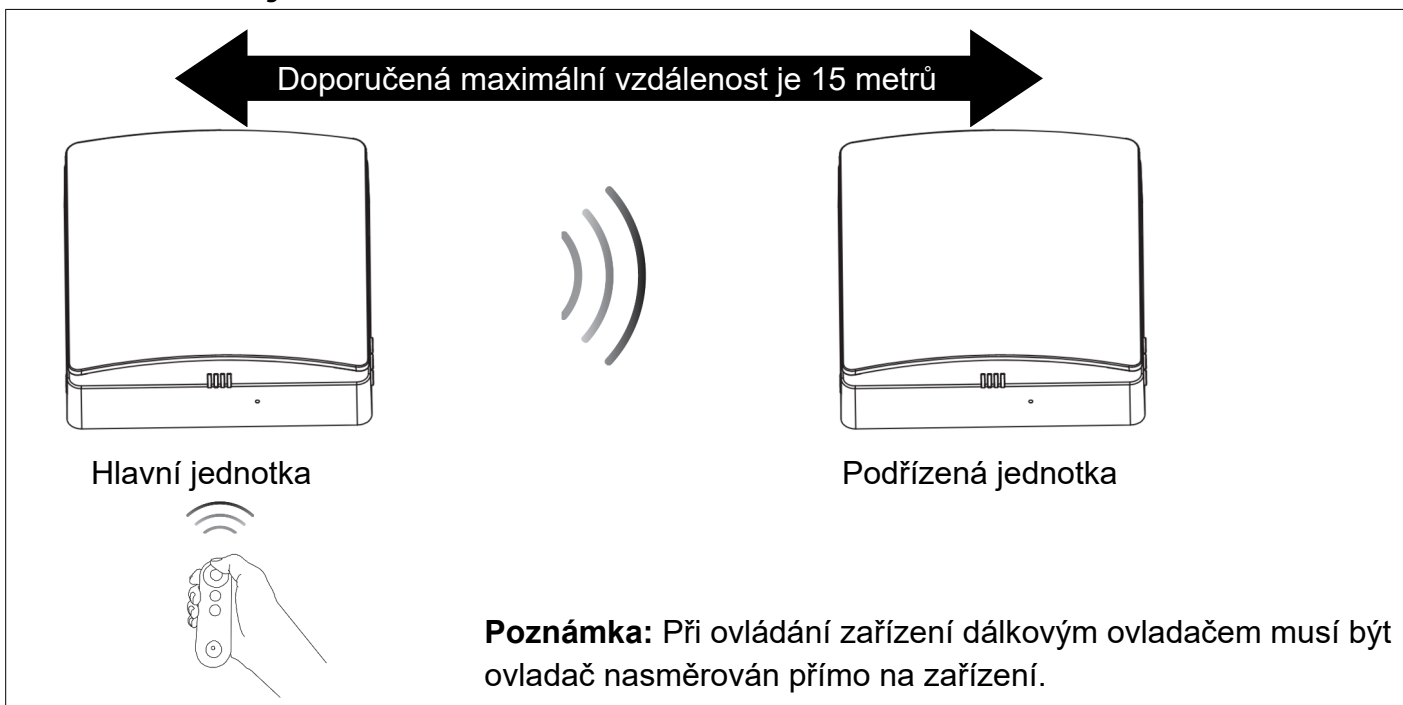
Před použitím prosím vložte knoflíkovou baterii (není součástí balení).

1. Tlačítko pro nastavení rychlosti ventilátoru (celkem tři rychlosti).
2. Tlačítko pro nastavení pracovního režimu (odvod vzduchu, přívod vzduchu, rekuperace).
3. Tlačítko slouží pro zapnutí / vypnutí generátoru negativních iontů (ten je nutné dokoupit zvlášť - není standardní součástí balení).
4. Tlačítko pro zapnutí / vypnutí světel ukazatelů stavu přístroje.
5. Tlačítko pro zapnutí funkce FAN BOOST. V tomto režimu běží ventilátor na maximální výkon. V tomto nastavení přístroj běží 30 minut, poté se tento režim automaticky deaktivuje a vrátí se do předchozího nastavení.
6. Tlačítko pro reset alarmu pro čištění filtru. Po výměně filtru stiskněte a podržte toto tlačítko po dobu 5 vteřin, na přístroji třikrát zabliká červená ikona a časovač pro výměnu filtru bude vynulován. (Časovač je nastaven na 720 hodin).
7. Tlačítko pro zapnutí / vypnutí přístroje.

Poznámky:

- Tento dálkový ovladač používá infračervené signály.
- Před použitím vložte baterii do ovladače a zajistěte ji krytem.
- Po vložení baterie otočte kryt baterie ve směru hodinových ručiček, dokud trojúhelníková šipka na krytu neukáže na symbol zámku, což znamená, že je kryt zajištěn. (Nepoužívejte nadměrnou sílu, abyste se vyhnuli zranění).
- Pro vyjmutí baterie otočte kryt baterie proti směru hodinových ručiček, dokud šipka na krytu neukáže na symbol otevřeného zámku, čímž se kryt uvolní a baterii můžete vyjmout.
- Dálkový ovladač skladujte mimo dosah dětí, aby se předešlo nebezpečí spolknutí baterií.
- Bez nastavení role hlavní / podřízené jednotky může jeden dálkový ovladač ovládat jedno nebo více zařízení.

10. Párování jednotek



- V režimu rekuperace je směr přívodu/odvodu vzduchu podřízené jednotky opačný než u hlavní jednotky. Ve všech ostatních režimech je směr ventilátoru podřízené jednotky shodný s hlavní jednotkou.
- Maximální vzdálenost pro neomezenou komunikaci mezi hlavní a podřízenou jednotkou je 15 m.
- Signál mezi hlavní a podřízenou jednotkou může projít zdí o tloušťce 180 mm.

11. Nastavení Hlavní / Podřízené jednotky

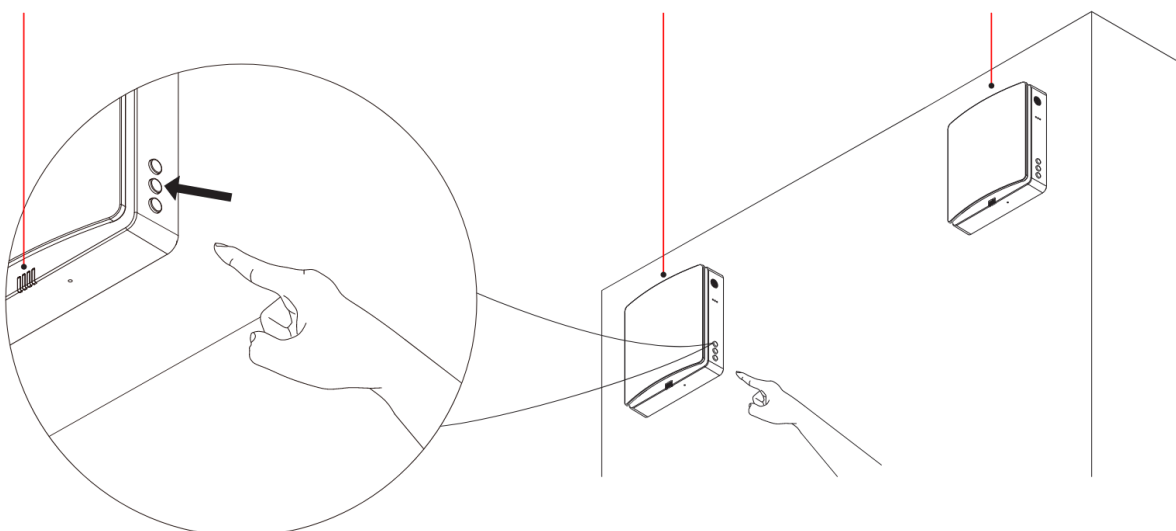
Nastavení hlavní jednotky

Zapojte jednotku, kterou chcete nastavit jako hlavní, do elektrické sítě. Ve vypnutém stavu (viz obrázek níže) stiskněte a podržte tlačítko pro nastavení rychlosti ventilátoru po dobu 5 sekund. Stavové modré světlo začne pomalu blikat. V tento moment zařízení vstoupí do režimu párování hlavní / podřízená jednotka a je nastaveno jako hlavní jednotka.

Pravé světlo pomalu modře bliká.

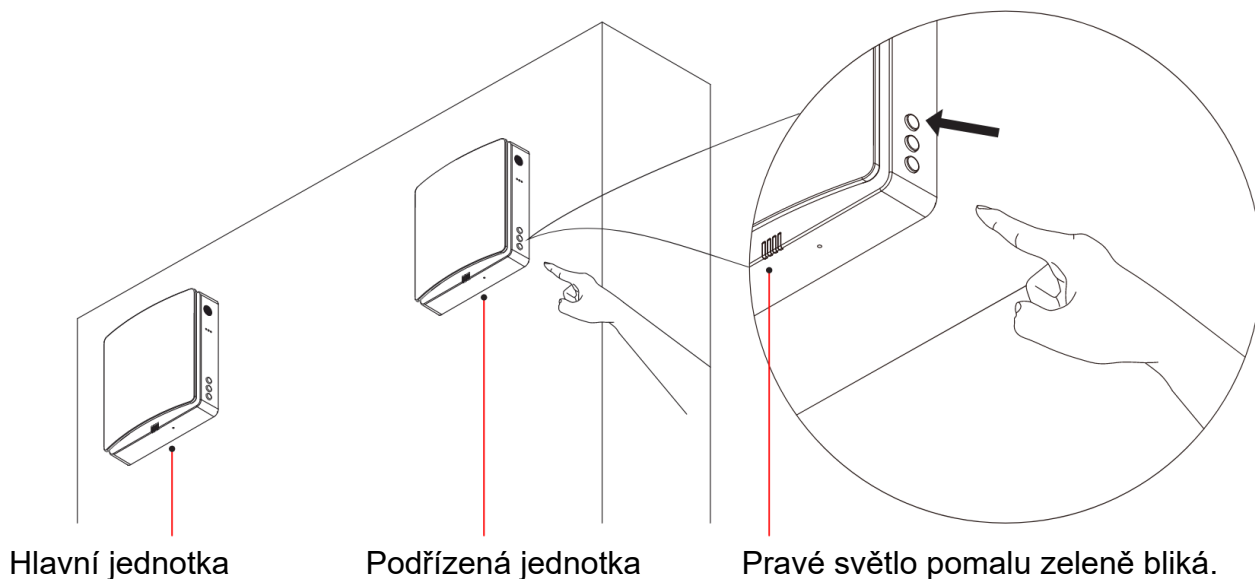
Hlavní jednotka

Podřízená jednotka



Nastavení podřízené jednotky

Zapojte jednotku, kterou chcete nastavit jako podřízenou, do elektrické sítě. Ve vypnutém stavu (viz obrázek níže) stiskněte a podržte tlačítko pro nastavení režimu po dobu 5 sekund. Stavová kontrolka začne pomalu zeleně blikat, což znamená, že zařízení vstoupilo do režimu párování hlavní / podřízená jednotka a bylo nastaveno jako podřízená jednotka.



Poznámky:

- Párování hlavní a podřízené jednotky musí být provedeno současně v omezeném čase (do 1 minuty). Zařízení by měla být umístěna co nejbližší k sobě, aby došlo k automatickému propojení.
- Pokud bylo párování úspěšné, stavová kontrolka na spárovaných zařízeních se rozsvítí modře.
- Pokud se párování nezdaří, stavová kontrolka na zařízeních bude jednu minutu blikat a poté se automaticky vypne.
- Pokud pro nastavení režimu Hlavní / Podřízená jednotka použijete dálkové ovládání, je třeba použít stejný dálkový ovladač pro obě jednotky.
- Po nastavení role hlavní / podřízené jednotky může tento dálkový ovladač ovládat pouze hlavní jednotku, která bude vysílat synchronizační signál na podřízenou jednotku (podřízená jednotka nepřijímá signál z dálkového ovladače), čímž bude režim podřízené jednotky synchronizován s hlavní. (Hlavní jednotka může ovládat pouze jednu podřízenou jednotku).

12. Zrušení a resetování spárování Hlavní / Podřízené jednotky

Připojte zařízení k napájení. Ve vypnutém stavu stiskněte a podržte tlačítko nastavení rychlosti ventilátoru na propojeném zařízení po dobu 5 sekund. Stavová kontrolka začne pomalu modře blikat, což znamená, že zařízení vstoupilo do režimu propojení hlavní-podřízená jednotka a bylo definováno jako hlavní jednotka. Tento proces musí být proveden současně na všech zařízeních v omezeném čase (do 1 minuty). Poté vyčkejte, až se stavová kontrolka automaticky vypne. Pokud zařízení nezjistí žádné podřízené jednotky, spárování hlavní a podřízené jednotky se automaticky zruší. V tomto kroku dojde k resetování zařízení a obnovení továrního nastavení bez přiřazené role.

13. Stažení mobilní aplikace

Naskenujte QR kód níže pro stažení aplikace, nebo vyhledejte "Tuya Smart" v Apple Store nebo Google Play Store pro stažení aplikace. Stáhněte a nainstalujte ji pomocí WIFI připojení zařízení. Aplikace umožňuje ovládat zařízení a podporuje funkce ovládání pomocí Google a Alexa chytrých reproduktorů.

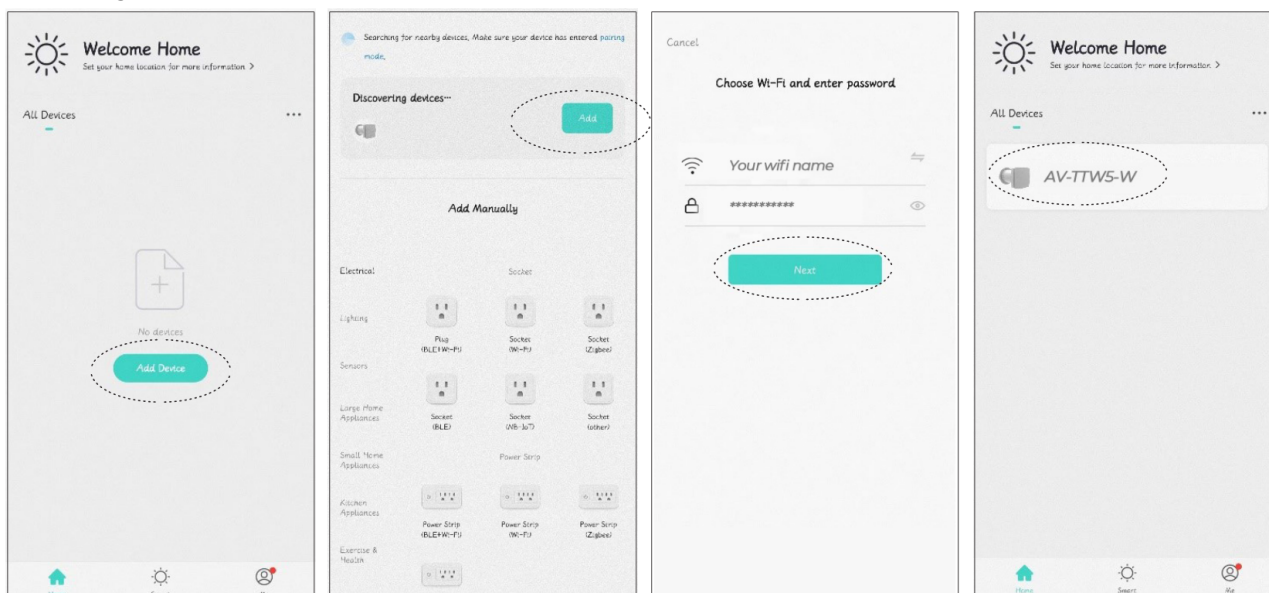


Google Play



iOS

14. Připojení mobilní aplikace



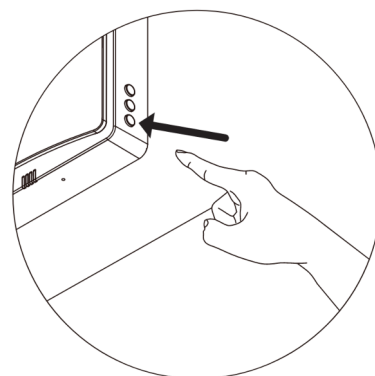
1. Před spuštěním aplikace připojte svůj mobilní telefon k domácímu routeru WIFI, zapněte funkci Bluetooth na svém telefonu a ujistěte se, že zařízení a telefon jsou v dosahu WIFI signálu (ujistěte se, že router podporuje 2,4G síť).

2. Když je zařízení zapnuto, ve vypnutém stavu stiskněte a podržte tlačítko ON/OFF po dobu 5 sekund. Stavová kontrolka zařízení bude pomalu blikat červeně, poté zařízení přejde do stavu nastavení WIFI a telefon bude připraven pro spárování s mobilním telefonem.

3. Otevřete staženou aplikaci Tuya Smart, přejděte na stránku pro ovládání, klikněte na tlačítko pro přidání zařízení ("+" ikona v levém horním rohu) a vyhledejte zařízení.

4. Klikněte na ikonu zařízení pro její přidání. Vyberte WIFI signál vašeho domácího routeru, ujistěte se, že název WIFI v aplikaci je stejný jako název WIFI, k němuž je připojen váš telefon, a přihlaste se pomocí WIFI hesla.

5. Po úspěšném připojení k WIFI bude zařízení připojeno k síti, a po dokončení připojení můžete přejít na stránku pro ovládání a začít zařízení ovládat.



15. Zrušení připojení mobilní aplikace

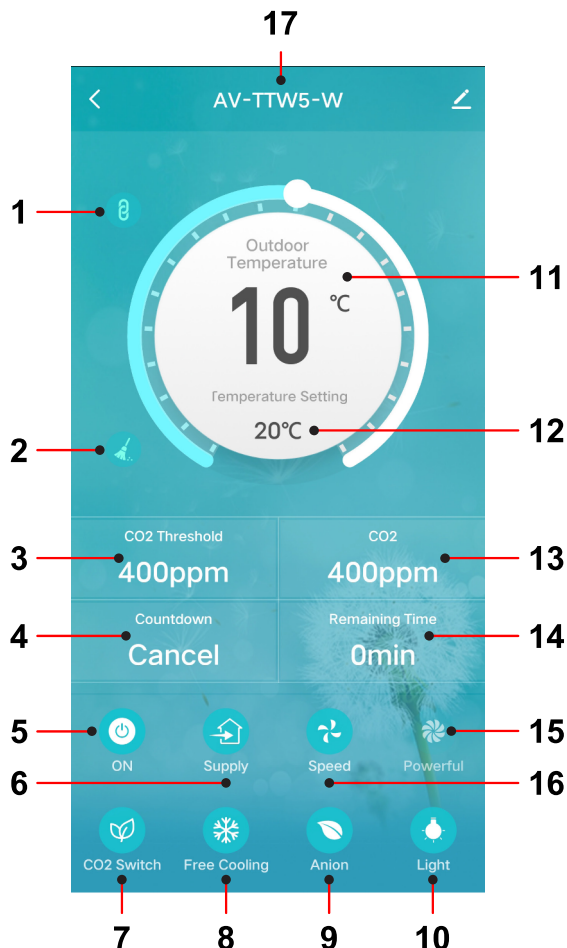
1. Vraťte se na stránku pro ovládání v aplikaci, klikněte na „Všechna zařízení“, stiskněte a podržte zařízení, které je potřeba odpojit, a dole se objeví možnost „Odstranit zařízení“.
2. Klikněte na možnost „Odstranit zařízení“ a potvrďte, že jste zařízení úspěšně odpojili od WIFI.

Poznámka: Zařízení může být připojeno pouze k jednomu mobilnímu telefonu v daném čase.

16. Ovládání pomocí mobilní aplikace

Verze s CO2 senzorem

- 1: Ikona párování. Po spárování zařízení se zobrazí ikona, podřízená jednotka je offline a nelze ji ovládat.
- 2: Alarm pro výměnu filtru. Připomíná uživateli, aby vyčistil nebo vyměnil filtr. Ikona zmizí po resetování.
- 3: Nastavení koncentrace CO₂. Pokud je připojen senzor CO₂ a během provozu v režimu rekuperace koncentrace CO₂ v místnosti překročí nastavenou hodnotu, jednotka přepne do režimu přívodu čerstvého vzduchu, aby snížila hladinu CO₂. Jakmile koncentrace klesne pod nastavenou hodnotu, jednotka se vrátí do předchozího režimu. Rozsah nastavení je od 400 do 2000 ppm.
- 4: 12-ti hodinový časovač.
- 5: Zapnutí / vypnutí jednotky.
- 6: Pracovní režim (přívod vzduchu, odvod vzduchu, rekuperace).
- 7: Zapnutí / vypnutí hlídání hladiny CO₂.
- 8: Zapnutí / vypnutí funkce Free cooling.
- 9: Zapnutí / vypnutí generátoru negativních iontů. (nutno dokoupit zvlášť).
- 10: Zapnutí / vypnutí světel ukazatelů stavu přístroje.
- 11: Venkovní teplota. Zobrazuje venkovní teplotu, když je jednotka zapnutá a provozuje se v režimu přívodu vzduchu nebo rekuperace. V režimu odvodu vzduchu venkovní teplota není měřena ani zobrazována.
- 12: Nastavení teploty pro režim FREE COOLING. Pokud je teplota venkovního vzduchu nižší než nastavená, jednotka přepne do režimu přívodu vzduchu bez rekuperace tepla, což se nazývá FREE COOLING. Uživatelé mohou nastavit venkovní teplotu, aby tuto funkci aktivovali. Rozsah nastavení je od 10°C do 29°C.
- 13: Aktuální koncentrace CO₂ v místnosti.
- 14: Zbývající čas do plánovaného vypnutí.
- 15: Zapnutí / vypnutí funkce FAN BOOST. V tomto režimu běží ventilátor na maximální výkon.
- 16: Nastavení rychlosti ventilátoru (celkem tři rychlosti).
- 17: Název jednotky. Aplikace může připojit více zařízení. Každé zařízení bude mít jiný název a uživatel může název zařízení libovolně změnit.



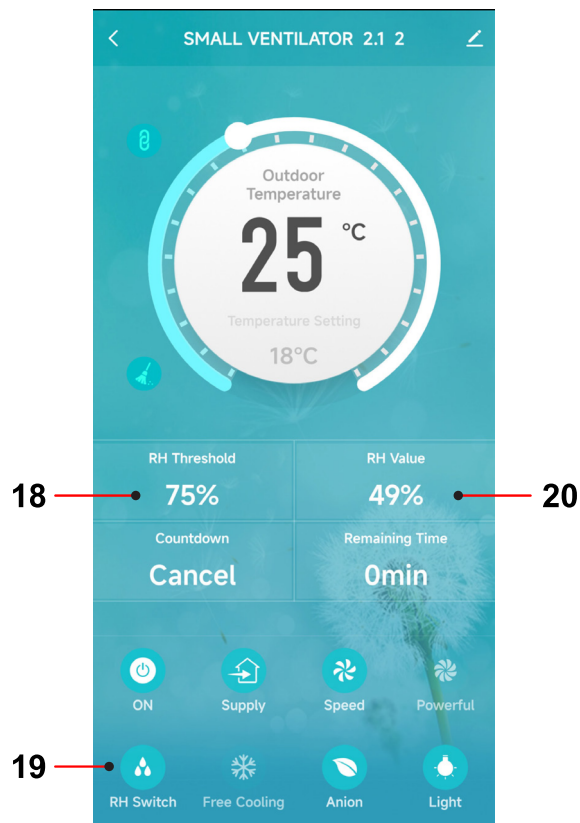
Verze se senzorem vlhkosti

18: Nastavení vlhkosti: V režimu rekuperace, pokud úroveň vnitřní vlhkosti překročí nastavenou hodnotu, jednotka přepne do režimu odvodu vzduchu, aby odstranila vnitřní vzduch a snížila vnitřní vlhkost. Jakmile vnitřní vlhkost klesne pod nastavenou hodnotu o 5%, jednotka se vrátí do předchozího režimu. Rozsah nastavení vlhkosti: 40-95%.

19: Zapnutí / vypnutí hlídání vlhkosti.

20: Zobrazení aktuální hodnoty vnitřní vlhkosti.

Poznámka: Vše ostatní je stejné jako u verze s CO2 senzorem.

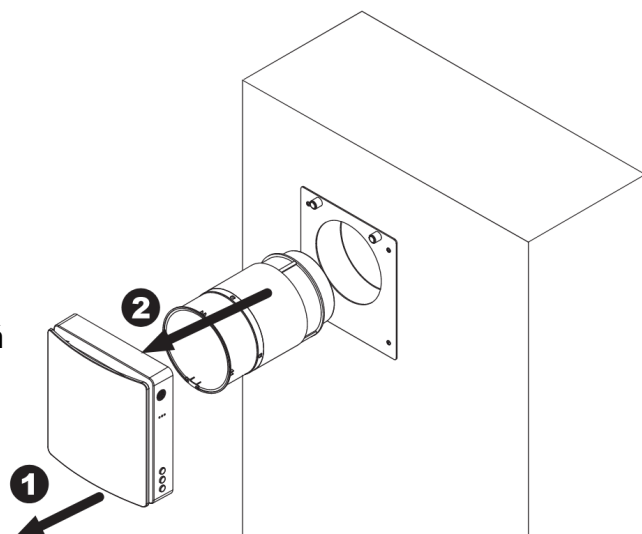


17. Údržba

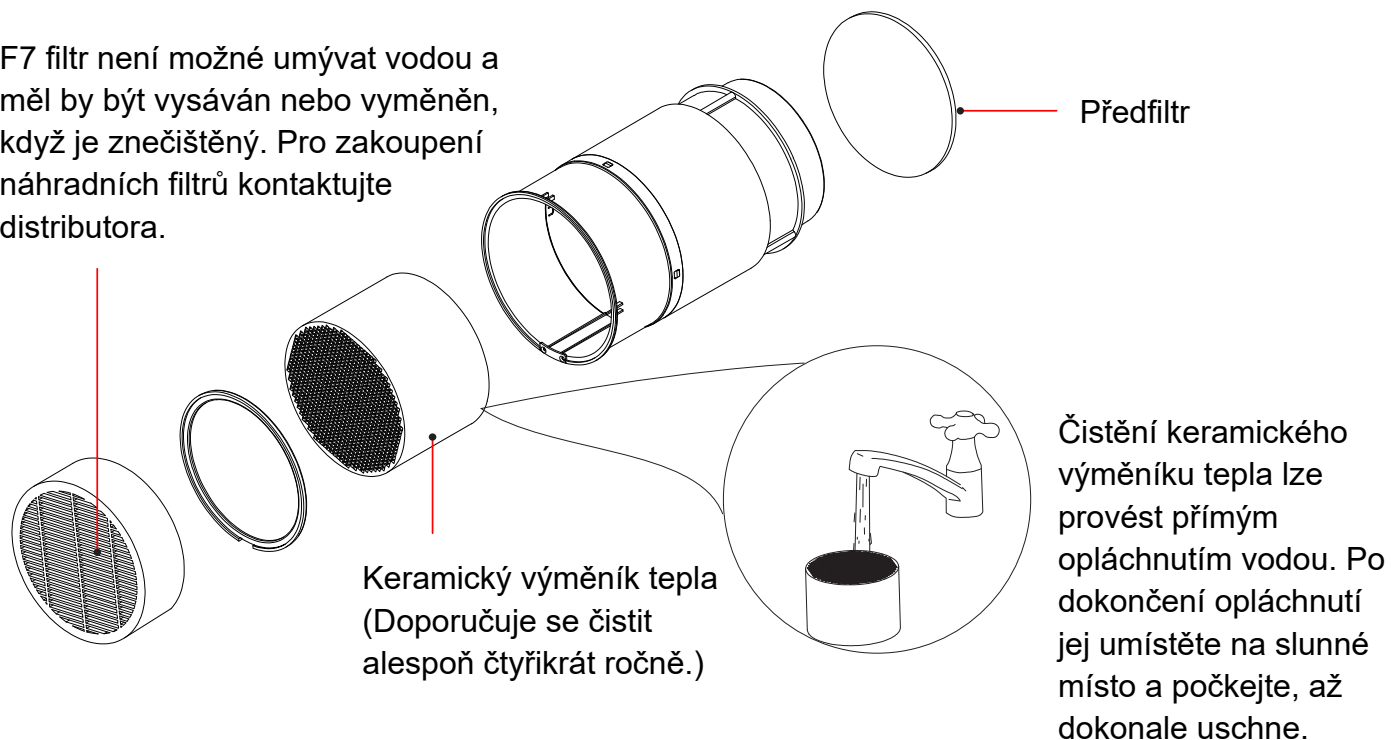
Po odpojení připojovacích kabelů hlavní jednotky a vnitřního vzduchovodu, oddělte hlavní jednotku (1) a vnitřní vzduchovod (2) od stěny.

Zatáhněte za šňůry na obou stranách F7 filtru a keramického výměníku tepla a vyjměte obojí z vnitřního vzduchovodu.

- Keramický výměník tepla by měl být čištěn alespoň čtyřikrát ročně. (Keramický výměník tepla je křehký, měl by být opatrně tažen, aby nedošlo k poškození.)
- Filtr F7 by měl být pravidelně čištěn. Při každém upozornění alarmu filtr zkontrolujte a podle potřeby vyčistěte nebo vyměňte za nový. Alarm je nastaven na 720 hodin.



F7 filtr není možné umývat vodou a měl by být vysáván nebo vyměněn, když je znečištěný. Pro zakoupení náhradních filtrů kontaktujte distributora.



Ani pravidelná údržba nemusí zcela zabránit hromadění nečistot v keramickém výměníku.

Výměník pravidelně čistěte, abyste zajistili vysokou účinnost výměny tepla.

Výměník vyčistěte pomocí vysavače alespoň dvakrát ročně.



Předfiltr čistěte nejméně 4krát ročně. Předfiltr lze umývat vodou nebo vysát. Upozorňujeme, že po umytí předfiltru je nutné jej vysušit předtím než jej znovu vložíte do vzduchovodu. Životnost předfiltru je přibližně 3 roky. Pro zakoupení náhradních filtrů se obraťte na distributora.

Údržba ventilátoru (jednou ročně)

Pokud jsou lopatky ventilátoru znečištěné, snižuje se jeho výkon. K čištění použijte měkký kartáč, stlačený vzduch ve spreji nebo vysavač. Nepoužívejte vodu, abrazivní čisticí prostředky, rozpouštědla ani ostré předměty. Lopatky oběžného kola je nutné čistit alespoň jednou ročně.

18. Řešení problémů

Pokud rekuperační jednotka nefunguje správně, zkontrolujte před vyžádáním servisu následující:

Problém	Možná příčina	Řešení
Přístroj nejde zapnout.	Přístroj není připojen k elektrické síti.	Zkontrolujte připojení napájecího kabelu.
	Poškozený napájecí kabel nebo zástrčka.	Přestaňte přístroj používat a obraťte se na autorizovaný servis.
	Motor je zaseknutý, nebo jsou zaseknuté lopatky ventilátoru.	Vypněte přístroj, zkontrolujte motor a lopatky ventilátoru. Odstraňte případné nečistoty a vyčistěte lopatky ventilátoru. Přístroj znovu zapněte.
Nízký výkon.	Nastaveny nízké otáčky ventilátoru.	Nastavte vyšší rychlost.
	Filtr, ventilátor nebo keramický výměník jsou znečištěné.	Vyčistěte nebo vyměňte filtr, vyčistěte ventilátor a keramický výměník. Více informací naleznete v kapitole Údržba.
Abnormální hluk nebo vibrace.	Lopatky ventilátoru jsou znečištěné.	Vyčistěte ventilátor.
	Uvolněné šrouby držáku ventilátoru nebo montážní desky.	Zkontrolujte a případně řádně utáhněte šrouby.
Selhalo spárování jednotek v režimu Hlavní / Podřízená jednotka.	Přístroj je nainstalován na místě, kde je obklopen velkým množstvím kovu, nebo kde jsou zdroje rušení.	Nadměrné množství kovových konstrukcí a zdrojů rušení v okolí oslabuje bezdrátový signál, odstraňte tyto zdroje rušení nebo změňte místo instalace.
	Vzdálenost mezi jednotkami je příliš velká, nebo je zeď mezi nimi příliš silná.	Změňte místo instalace tak, aby byla dodržena vzdálenost 15 metrů.
	Jiné.	Resetujte nastavení Hlavní / Podřízená jednotka a po vypnutí napájení jej znovu nastavte.
Problém s WiFi připojením.	Mobilní telefon je připojen k síti WiFi 5GHz.	Připojte mobilní telefon k síti WiFi 2,4 GHz.
	Špatné připojení k veřejné WiFi (například WiFi v nákupních centrech, hotelech, atd., které je třeba zaregistrovat a přihlásit).	Zkontrolujte nastavení WiFi routeru.
	WiFi router dosud nenastavil účet a heslo.	
	WiFi router je nastaven na vyšší úroveň zabezpečení.	
Překročili jste limit počtu zařízení, která lze připojit routeru.		

INFORMACE O LIKVIDACI A RECYKLACI



Všechny produkty s tímto označením je nutné likvidovat v souladu s předpisy pro likvidaci elektrických a elektronických zařízení (směrnice 2012/19/EU). Jejich likvidace společně s běžným komunálním odpadem je nepřípustná. Všechny elektrické a elektronické spotřebiče likvidujte v souladu se všemi místními i evropskými předpisy na určených sběrných místech s odpovídajícím oprávněním a certifikací dle místních i legislativních předpisů. Správná likvidace a recyklace napomáhá minimalizovat dopady na životní prostředí a lidské zdraví. Další informace k likvidaci získáte u prodejce, v autorizovaném servisu nebo u místních úřadů.

Prohlášení o shodě

Tímto Lavatronic s.r.o. prohlašuje, že typ rádiového zařízení AERIUM FreshPair+ je v souladu se směrnicí 2014/53/EU.

Pracovní frekvence: 2,4 GHz

Komunikační protokol: 802.11 B/G/N

Maximální radiofrekvenční výkon: 20 dBm

Právo na změny a aktualizace

Lavatronic s.r.o. si vyhrazuje právo kdykoli upravit design, výbavu nebo technické parametry produktu. Výrobce rovněž může bez předchozího upozornění provádět změny firmwaru a tohoto manuálu.

Výrobce

Lavatronic s.r.o.

Roháčova 145/14, 130 00 Praha 3

Česká republika

Kontaktní adresa:

Areál Stazap C1/24, Tiskařská 12, 108 00 Praha 10

Česká republika

IČ: 05633044

DIČ: CZ05633044

Web: www.aerium.eu

E-mail: info@erium.eu



RoHS