

Window Way-out

CZ

Uživatelský manuál



Model: Window Way-out

Date: 12/12/2025
Version: v1.0

EUROM[®]
POWERFUL PRODUCTS SINCE 1974

Model:	Product code:
Window Way-out	380996
Isolation foam	875645
Adapter (146-152 mm)	875652

Záruka

EUROM poskytuje na toto zařízení záruku na dobu 36 měsíců od data prodeje. Záruka se nevztahuje na opotřebení a poškození způsobené běžným používáním. Záruka pozbývá platnosti v případě, že je defekt způsobený nedbalým nebo neopatrným používáním zařízení. Výrobce, dovozce a dodavatel nenesou odpovědnost za nesprávné připojení.

Úvod

Děkujeme, že jste si vybrali toto zařízení EUROM. Zakoupili jste kvalitní zařízení, ze kterého budete mít radost mnoho let. Pokud se bude toto zařízení používat ohleduplně a opatrně, sníží se riziko zranění osob nebo vzniku materiálních škod.



UPOZORNĚNÍ

Před montáží, instalací a použitím zařízení je důležité si přečíst tuto uživatelskou příručku a porozumět jí.

V této příručce je popsáno správné a bezpečné používání tohoto zařízení. Uschovejte si tuto příručku pro budoucí použití. Příručka je podstatnou součástí zařízení a musí se při jeho odprodeji nebo výměně předat novému majiteli. Tato příručka byla sestavena s maximální pečlivostí. Nicméně si vyhrazujeme právo tuto příručku kdykoliv zlepšit a upravit. Použité obrázky se mohou lišit.

V této příručce jsou použity následující symboly a termíny, které čtenáře upozorňují na bezpečnostní problémy a důležité informace:



VAROVÁNÍ

Označuje nebezpečnou situaci, která může v případě, že se nedodrží bezpečnostní instrukce, vést ke zranění obsluhy nebo blízko stojících osob, lehkému nebo střednímu poškození výrobku nebo okolního prostředí.



UPOZORNĚNÍ

Označuje nebezpečnou situaci, která může v případě, že se nedodrží bezpečnostní instrukce, vést k lehkému nebo střednímu poškození zařízení nebo okolního prostředí.

Popis

Window Way-out je snadno použitelný okenní průchod, na který lze nainstalovat přenosnou klimatizaci. Hadice klimatizace přivádí horký vzduch skrz Window Way-out a okenní otvor.



VAROVÁNÍ

Riziko vloupání.

**VAROVÁNÍ**

Izolační materiál není 100% vodotěsný.

**VAROVÁNÍ**

Window Way-outse během provozu zahřívá ($\pm 60^{\circ}\text{C}$).

**VAROVÁNÍ**

Pravidelně kontrolujte, zda je hadice klimatizace správně namontována k Window Way-out.

**VAROVÁNÍ**

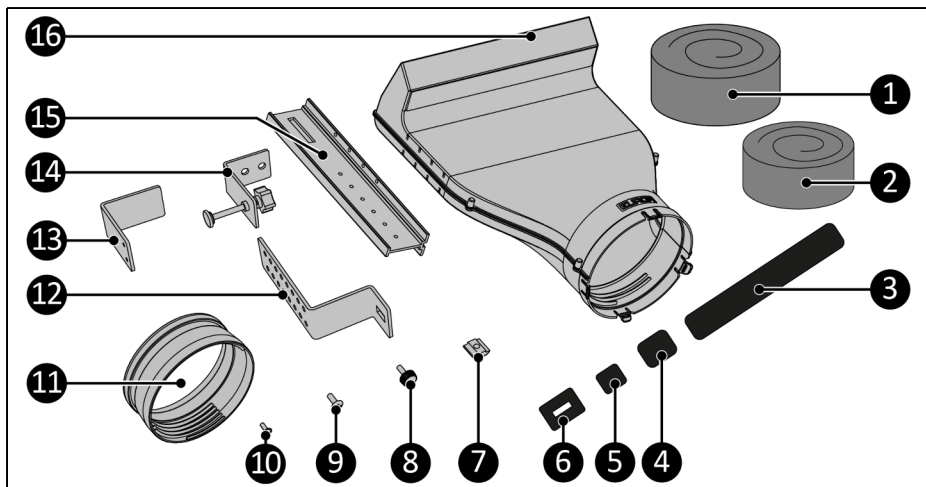
Pokud jsou k dispozici markýzy, používejte je maximálně do poloviny, aby nebránily proudění vzduchu.

**UPOZORNĚNÍ**

Vždy dbejte na to, aby byl umožněn nerušený odvod teplého vzduchu. Dbejte na to, aby výstup vzduchu nebyl nikdy blokován.

Rozbalení zařízení**VAROVÁNÍ**

Plastové sáčky mohou být nebezpečné. Abyste se vyhnuli riziku udušení, uchovávejte tyto sáčky mimo dosah dětí.



Obrázek 261.

Č.	Popis	Č.	Popis
1	Izolační pěna 1,5 m (50 × 70 mm)*	9	Šroub M5 × 10 mm (2x)
2	Izolační pěna 1 m (50 × 70 mm) (2x) *	10	Šroub 3,5 × 12 mm (8x)
3	Protiskluzová pěna 30 × 290 mm	11	Adaptér (146-152 mm)
4	Protiskluzová pěna 40 × 55 mm (2x)	12	Spodní část konzoly
5	Protiskluzová pěna 30 × 24 mm (8x)	13	Horní část konzoly
6	Brusný papír s lepidlovou vrstvou	14	Svorka s upínacím šroubem
7	Posuvná matice M5	15	Hlavní lišta
8	Šroub s otočnou rukojetí M5 (3x)	16	Way-out

* Extra izolační pěna (kód výrobku: 875645) lze objednat přes www.eurom.nl.

Přeprava a skladování

- Před uskladněním zařízení očistěte.

Montáž



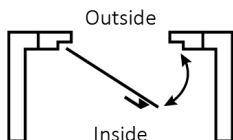
VAROVÁNÍ

Kromě pěti možných způsobů je možné zařízení nainstalovat i několika dalšími způsoby. Věnujte pozornost riziku vloupání a v případě potřeby použijte další (nastavitelné) zámky.

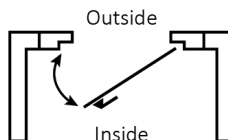
Zařízení je zabaleno v jedné krabici. Všechny balicí materiál odstraňte a zkontrolujte, jestli není zařízení poškozené. Pokud je zařízení poškozené nebo funguje nesprávně, nepoužívejte jej, ale vždy kontaktujte dodavatele. Obal si ponechte pro bezpečné uskladnění a přepravu výrobku.

Window Way-out lze nainstalovat pěti různými způsoby. Sestavení výrobku se liší podle toho, do jakého typu okna jej instalujete. Ujistěte se prosím, že jste vybrali správný typ okna s odpovídající montáží:

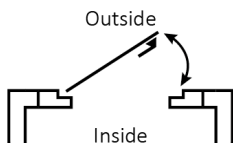
A. Okno otevírané dovnitř směrem doleva.



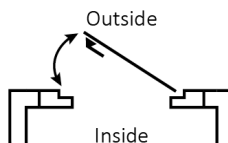
B. Okno otevírané dovnitř směrem doprava.



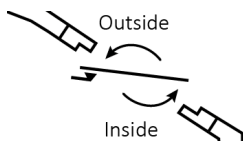
C. Okno otevírané ven směrem doleva.



D. Okno otevírané ven směrem doprava.



E. Střešní okno



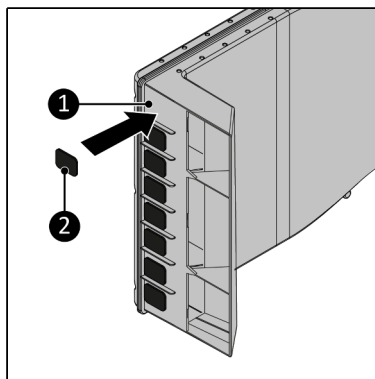
Tip:

Mnohem jednodušší je nejprve instalovat Window Way-out do okna. Poté připojte hadici klimatizace s adaptérem k Window Way-out.

Příprava k montáži

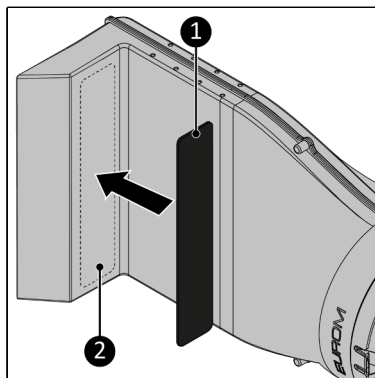
1. Zkontrolujte, zda máte k dispozici všechny materiály dle Obrázek 261.
2. Odstraňte obalový materiál z izolační pěny, aby získala svůj původní tvar. Potrvá to přibližně 3 hodiny.

3. Nalepte osm bloků protiskluzové pěny o rozměrech 30 × 24 mm (Obrázek 262, poz. 2) na 8 míst na přední straně Window Way-out (Obrázek 262, poz. 1).



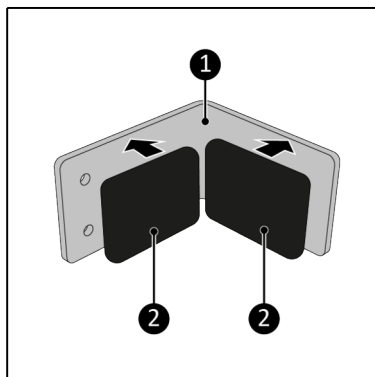
Obrázek 262.

4. Nalepte blok protiskluzové pěny o rozměrech 30 × 290 mm (Obrázek 263, poz. 1) na vnitřní stranu Window Way-out (Obrázek 263, poz. 2).



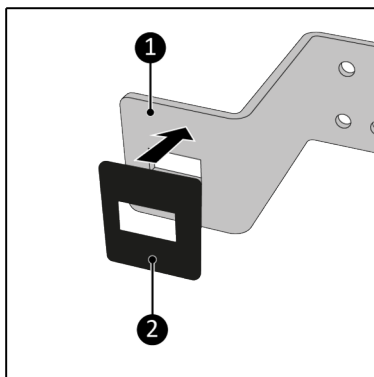
Obrázek 263.

5. Nalepte dva bloky protiskluzové pěny o rozměrech 40 × 45 mm (Obrázek 264, poz. 2) na vnitřní strany horní části konzoly (Obrázek 264, poz. 1). Ujistěte se, že protiskluzová pěna zakrývá oba otvory pro šrouby. Tím se zabrání poškození rámu okna během instalace.



Obrázek 264.

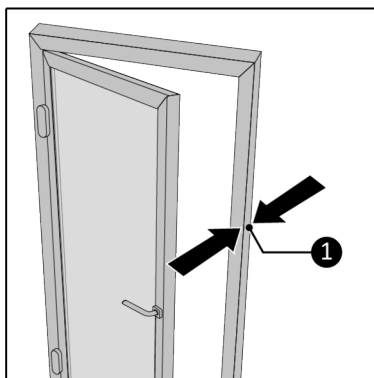
6. Nalepte brusný papír (Obrázek 265, poz. 2) na vnitřní stranu spodní části konzoly (Obrázek 265 poz. 1). Ujistěte se, že otvor v brusném papíru lícuje s otvorem v konzoli.



Obrázek 265.

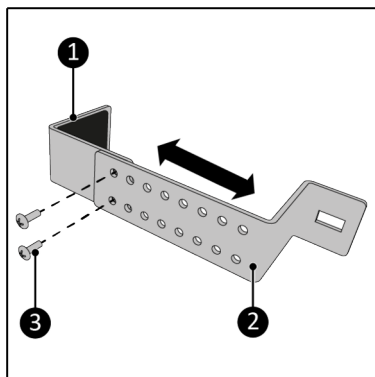
A. Montáž do okna otevíraného dovnitř směrem doleva

1. Ujistěte se, že jste provedli kroky v kapitole „Příprava k montáži“.
2. Změřte šířku pevné části rámu okna (Obrázek 266, poz. 1).



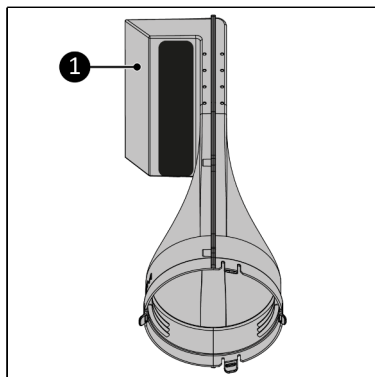
Obrázek 266.

3. Sešroubujte horní část (Obrázek 267, poz. 1) a spodní část (Obrázek 267, poz. 2) pomocí dvou šroubů M5 × 10 mm (Obrázek 267, poz. 3). Dbejte na to, aby šířka byla o něco větší než šířka rámu okna.



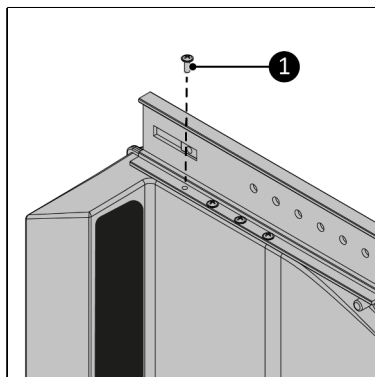
Obrázek 267.

4. Umístěte Way-out před sebe. Ujistěte se, že kulatý otvor směřuje k vám (Obrázek 268).
5. Ujistěte se, že výstup vzduchu (Obrázek 268, poz. 1) směřuje doleva.



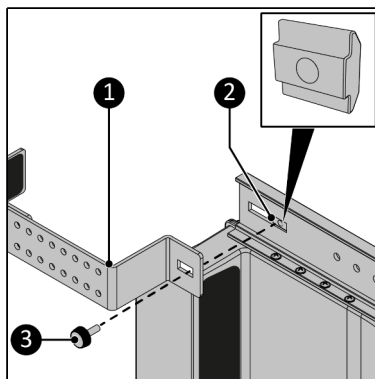
Obrázek 268.

6. Přišroubujte hlavní lištu k Way-out pomocí osmi šroubů 3,5 × 12 mm (Obrázek 269, poz. 1). Ujistěte se, že všechny otvory pro šrouby líčují.



Obrázek 269.

7. Přišroubujte konzolu (Obrázek 270, poz. 1) k hlavní liště v přední poloze pomocí šroubu s knoflíkovou hlavou (Obrázek 270, poz. 3). Ujistěte se, že šroub s knoflíkovou hlavou je správně zašroubován do posuvné matice (Obrázek 270, poz. 2).



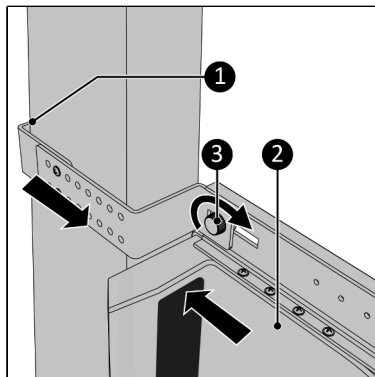
Obrázek 270.



UPOZORNĚNÍ

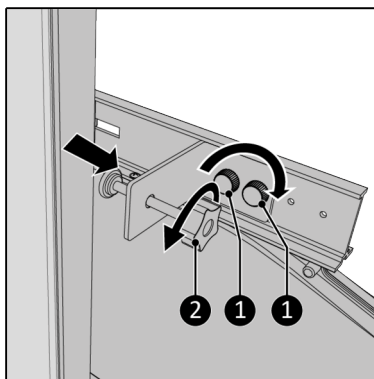
Důrazně se doporučuje namontovat Window Way-out tak, aby jeho hmotnost spočívala na parapetu okenního rámu. Tímto způsobem je otevíratelná okenní část méně zatěžována hmotností Window Way-out a tím se zabrání poškození hadice klimatizace.

8. Konzolu pevně zavěste kolem pevné části rámu okna v co nejnižší poloze.
9. Pevně přitlačte Way-out k rámu okna (Obrázek 271, poz. 2).
10. Přitáhněte konzolu co nejvíce k sobě (Obrázek 271, poz. 1), aby se správně upevnila.
11. Utáhněte krytku šroubu (Obrázek 271, poz. 3).
12. Zavřete okno co nejvíce.



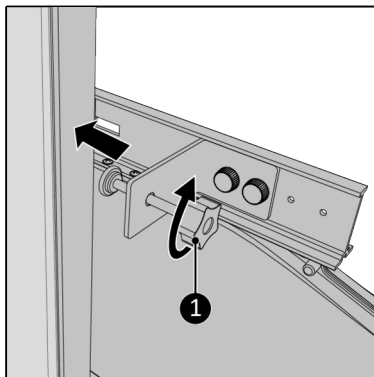
Obrázek 271.

13. Zašroubujte upínací šroub až na doraz zpět (Obrázek 272, poz. 2).
14. Umístěte upínací konzolu co nejbližě k rámu okna. Ujistěte se, že otvory pro šrouby líčují.
15. Přišroubujte upínací konzolu k hlavní liště pomocí dvou šroubů s knoflíkovou hlavou (Obrázek 272, poz. 1).



Obrázek 272.

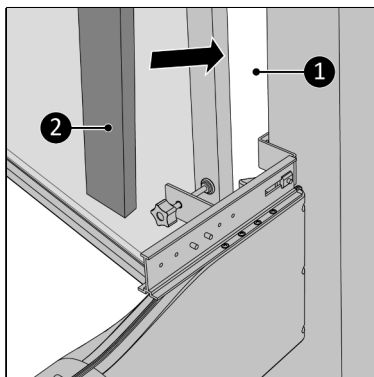
16. Opatrně přišroubujte upínací šroub k rámu okna (Obrázek 273, poz. 1).



Obrázek 273.

17. Vyplňte volné prostory (Obrázek 274, poz. 1) dodanou izolační pěnou (Obrázek 274, poz. 2), v případě potřeby pěnu odřežte*.
18. Pokračujte kapitolou „montáž hadice klimatizace“.

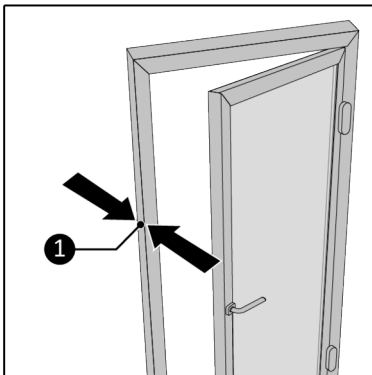
* Extra izolační pěna (kód výrobku: 875645) lze objednat přes www.eurom.nl.



Obrázek 274.

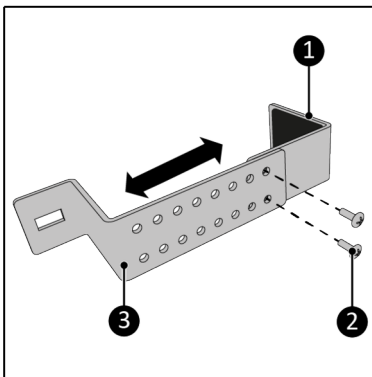
B. Montáž do okna otevíraného dovnitř směrem doprava

1. Ujistěte se, že jste provedli kroky v kapitole „Příprava k montáži“.
2. Změřte šířku pevné části rámu okna (Obrázek 275, poz. 1).



Obrázek 275.

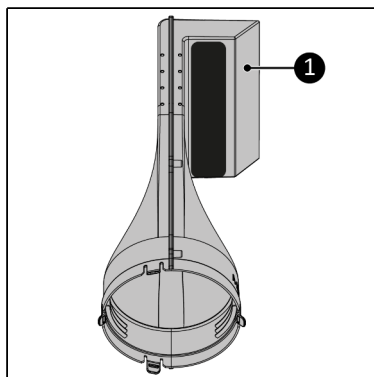
3. Sešroubujte horní část (Obrázek 276, poz. 1) a spodní část (Obrázek 276, poz. 3) pomocí dvou šroubů M5 × 10 mm (Obrázek 276, poz. 2). Dbejte na to, aby šířka byla o něco větší než šířka rámu okna.



Obrázek 276.

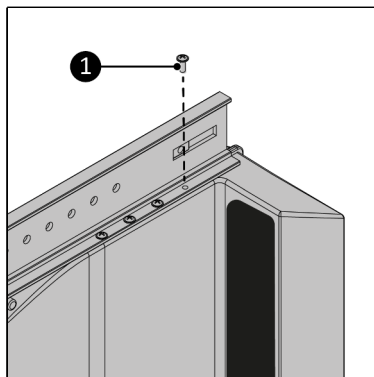
4. Umístěte Way-out před sebe. Ujistěte se, že kulatý otvor směřuje k vám (Obrázek 277).

5. Ujistěte se, že výstup vzduchu (Obrázek 277, poz. 1) směřuje doprava.



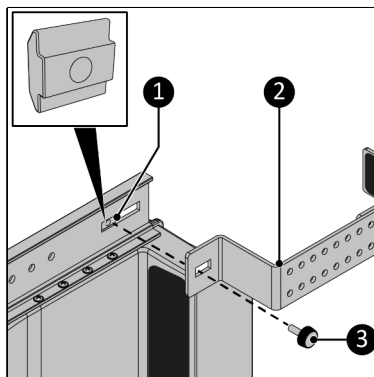
Obrázek 277.

6. Přišroubujte hlavní lištu k Way-out pomocí osmi šroubů 3,5 × 12 mm (Obrázek 278, poz. 1). Ujistěte se, že všechny otvory pro šrouby líčují.



Obrázek 278.

7. Přišroubujte konzolu (Obrázek 279, poz. 2) k hlavní liště v přední poloze pomocí šroubu s knoflíkovou hlavou (Obrázek 279, poz. 3). Ujistěte se, že šroub s knoflíkovou hlavou je připevněn k posuvné matici (Obrázek 279, poz. 1).



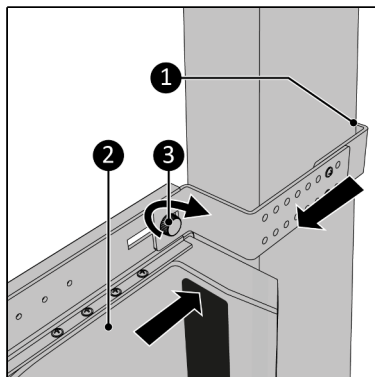
Obrázek 279.



UPOZORNĚNÍ

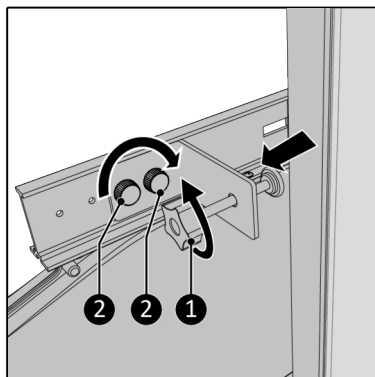
Důrazně se doporučuje namontovat Window Way-out tak, aby jeho hmotnost spočívala na parapetu okenního rámu. Tímto způsobem je otevíratelná okenní část méně zatěžována hmotností Window Way-out a tím se zabrání poškození hadice klimatizace.

8. Konzolu pevně zavěste kolem pevné části rámu okna v co nejnižší poloze.
9. Pevně přitlačte Way-out k rámu okna (Obrázek 280, poz. 2).
10. Přitáhněte konzolu co nejvíce k sobě (Obrázek 280, poz. 1), aby se správně upevnila.
11. Utáhněte krytku šroubu (Obrázek 280, poz. 3).
12. Zavřete okno co nejvíce.



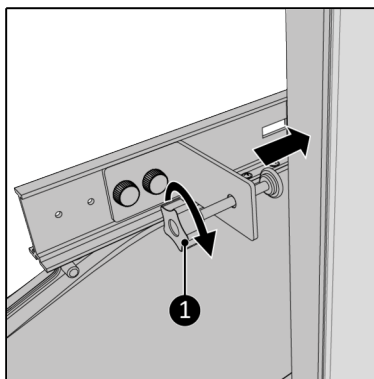
Obrázek 280.

13. Zašroubujte upínací šroub až na doraz zpět (Obrázek 281, poz. 1).
14. Umístěte upínací konzolu co nejbližší k rámu okna. Ujistěte se, že otvory pro šrouby líčují.
15. Přišroubujte upínací konzolu k hlavní liště pomocí dvou šroubů s knoflíkovou hlavou (Obrázek 281, poz. 2).



Obrázek 281.

16. Opatrně přišroubujte upínací šroub k rámu okna (Obrázek 282, poz. 1).

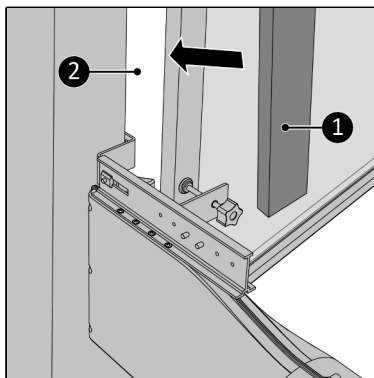


Obrázek 282.

17. Vyplňte volné prostory (Obrázek 283, poz. 2) dodanou izolační pěnou (Obrázek 283, poz. 1), v případě potřeby pěnu odřežte*.

18. Pokračujte kapitolou „montáž hadice klimatizace“.

* Extra izolační pěna (kód výrobku: 875645) lze objednat přes www.eurom.nl.

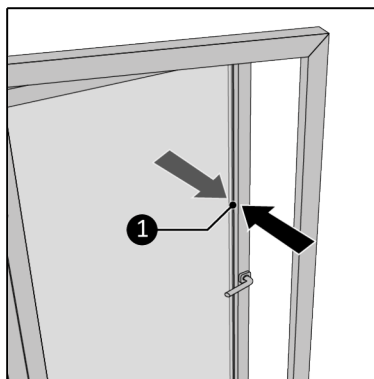


Obrázek 283.

C. Montáž do okna otevíraného ven směrem doleva

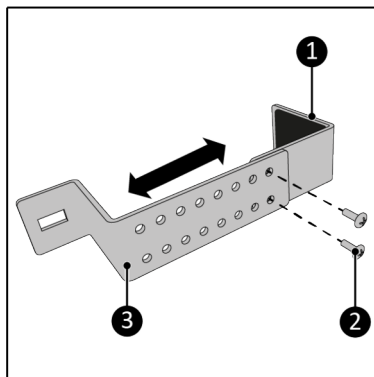
1. Ujistěte se, že jste provedli kroky v kapitole „Příprava k montáži“.

2. Změřte šířku vnějšího otočného rámu okna (Obrázek 284, poz. 1).



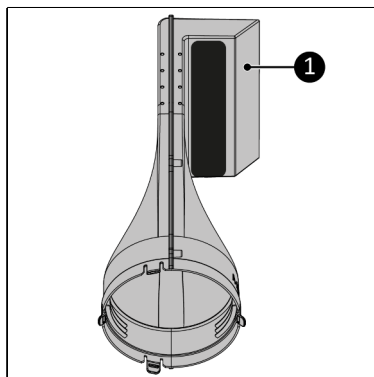
Obrázek 284.

3. Sešroubujte horní část (Obrázek 285, poz. 1) a spodní část (Obrázek 285, poz. 3) pomocí dvou šroubů M5 x 10 mm (Obrázek 285, poz. 2). Dbejte na to, aby šířka byla o něco větší než šířka rámu okna.



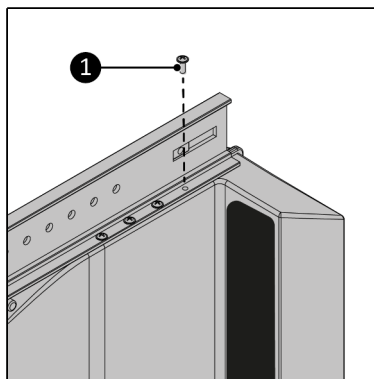
Obrázek 285.

4. Umístěte Way-out před sebe. Ujistěte se, že kulatý otvor směřuje k vám (Obrázek 286).
5. Ujistěte se, že výstup vzduchu (Obrázek 286, poz. 1) směřuje doprava.



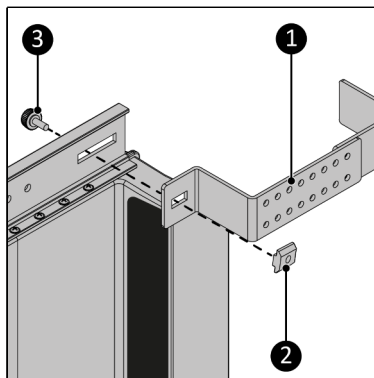
Obrázek 286.

6. Přišroubujte hlavní lištu k Way-out pomocí osmi šroubů 3,5 × 12 mm (Obrázek 287, poz. 1). Ujistěte se, že všechny otvory pro šrouby líčují.



Obrázek 287.

7. Přišroubujte konzolu (Obrázek 288, poz. 1) k hlavní liště v přední poloze pomocí šroubu s knoflíkovou hlavou (Obrázek 288, poz. 3). Ujistěte se, že šroub s knoflíkovou hlavou je správně zašroubován do posuvné matice (Obrázek 288, poz. 2).



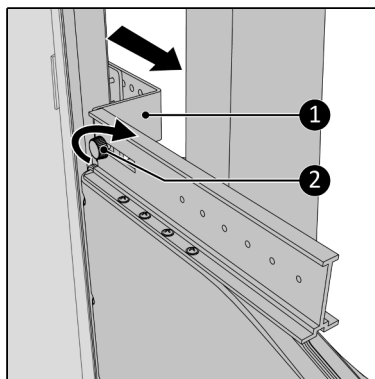
Obrázek 288.



UPOZORNĚNÍ

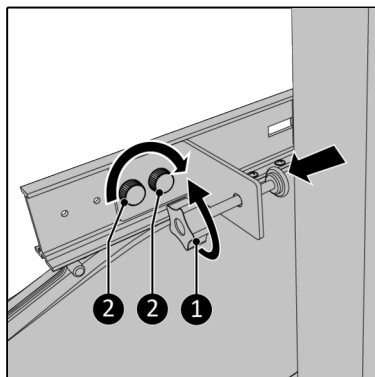
Důrazně se doporučuje namontovat Window Way-out tak, aby jeho hmotnost spočívala na parapetu okenního rámu. Tímto způsobem je otevíratelná okenní část méně zatěžována hmotností Window Way-out a tím se zabrání poškození hadice klimatizace.

8. Pevně zavěste konzolu kolem rámu okna, který se otevírá směrem ven, v co nejnižší možné poloze.
9. Přitáhněte konzolu co nejvíce k sobě (Obrázek 289, poz. 1), aby se správně upevnila.
10. Utáhněte krytku šroubu (Obrázek 289, poz. 2).
11. Zavřete okno co nejvíce.



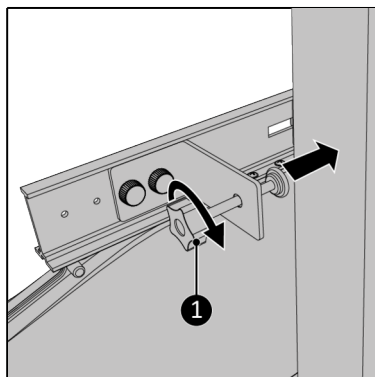
Obrázek 289.

12. Zašroubujte upínací šroub až na doraz zpět (Obrázek 290, poz. 1).
13. Umístěte upínací konzolu co nejbližší k rámu okna. Ujistěte se, že otvory pro šrouby lícují.
14. Přišroubujte upínací konzolu k hlavní liště pomocí dvou šroubů s knoflíkovou hlavou (Obrázek 290, poz. 2).



Obrázek 290.

15. Opatrně přišroubujte upínací šroub k pevné části rámu okna (Obrázek 291, poz. 1).

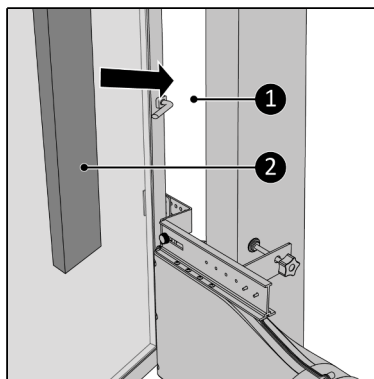


Obrázek 291.

16. Vyplňte volné prostory (Obrázek 292, poz. 1) dodanou izolační pěnou (Obrázek 292, poz. 2), v případě potřeby pěnu odřežte*.

17. Pokračujte kapitolou „montáž hadice klimatizace“.

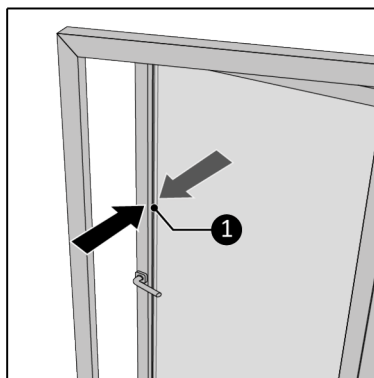
* Extra izolační pěna (kód výrobku: 875645) lze objednat přes www.eurom.nl.



Obrázek 292.

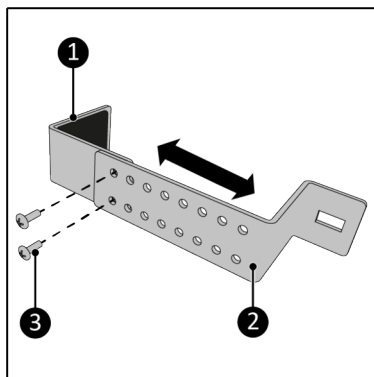
D. Montáž do okna otevíraného ven směrem doprava

1. Ujistěte se, že jste provedli kroky v kapitole „Příprava k montáži“.
2. Změřte šířku vnějšího otočného rámu okna (Obrázek 293, poz. 1).



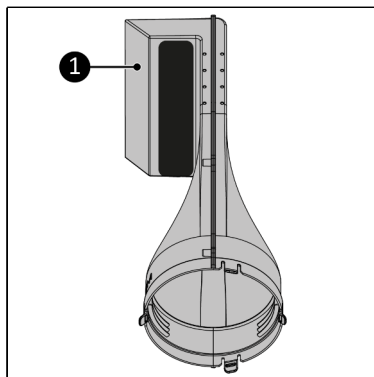
Obrázek 293.

3. Sešroubujte horní část (Obrázek 294, poz. 1) a spodní část (Obrázek 294, poz. 2) pomocí dvou šroubů M5 × 10 mm (Obrázek 294, poz. 3). Dbejte na to, aby šířka byla o něco větší než šířka rámu okna.



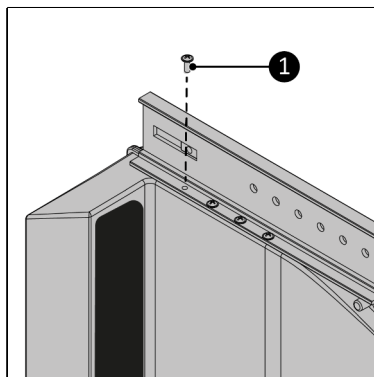
Obrázek 294.

4. Umístěte Way-out před sebe. Ujistěte se, že kulatý otvor směřuje k vám (Obrázek 295).
5. Ujistěte se, že výstup vzduchu (Obrázek 295, poz. 1) směřuje doleva.



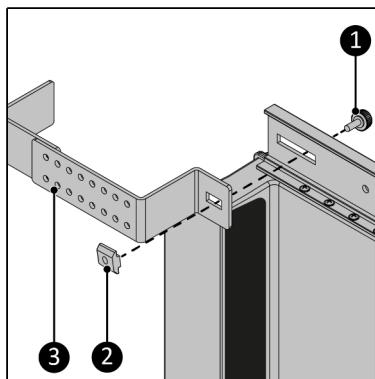
Obrázek 295.

6. Přišroubujte hlavní lištu k Way-out pomocí osmi šroubů 3,5 × 12 mm (Obrázek 296, poz. 1). Ujistěte se, že všechny otvory pro šrouby líčují.



Obrázek 296.

7. Přišroubujte konzolu (Obrázek 297, poz. 3) k hlavní liště v přední poloze pomocí šroubu s knoflíkovou hlavou (Obrázek 297, poz. 1). Ujistěte se, že šroub s knoflíkovou hlavou je správně zašroubován do posuvné matice (Obrázek 297, poz. 2).



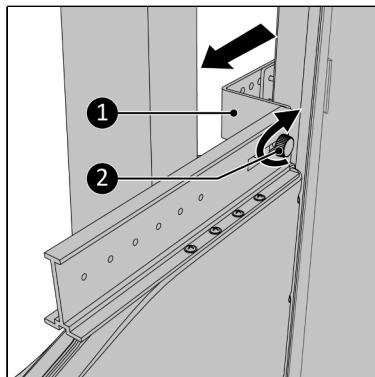
Obrázek 297.



UPOZORNĚNÍ

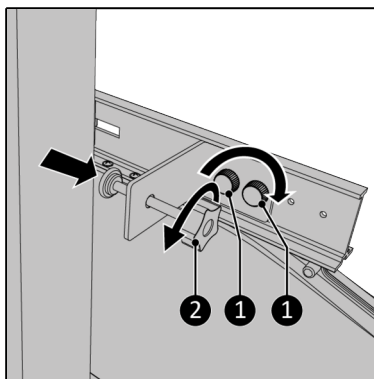
Důrazně se doporučuje namontovat Window Way-out tak, aby jeho hmotnost spočívala na parapetu okenního rámu. Tímto způsobem je otevíratelná okenní část méně zatěžována hmotností Window Way-out a tím se zabrání poškození hadice klimatizace.

8. Pevně zavěste konzolu kolem rámu okna, který se otevírá směrem ven, v co nejnižší možné poloze.
9. Přitáhněte konzolu co nejvíce k sobě (Obrázek 298, poz. 1), aby se správně upevnila.
10. Utáhněte krytku šroubu (Obrázek 298, poz. 2).
11. Zavřete okno co nejvíce.



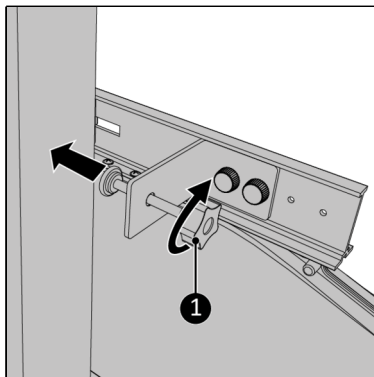
Obrázek 298.

12. Zašroubujte upínací šroub až na doraz zpět (Obrázek 299, poz. 2).
13. Umístěte upínací konzolu co nejbližě k rámu okna. Ujistěte se, že otvory pro šrouby líčují.
14. Přišroubujte upínací konzolu k hlavní liště pomocí dvou šroubů s knoflíkovou hlavou (Obrázek 299, poz. 1).



Obrázek 299.

15. Opatrně přišroubujte upínací šroub k pevné části rámu okna (Obrázek 300, poz. 1).

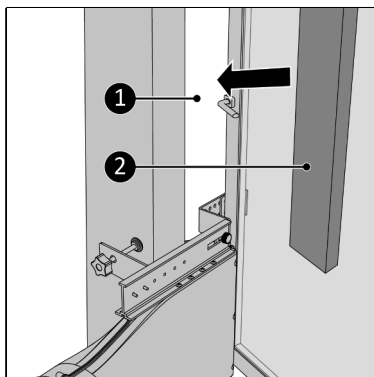


Obrázek 300.

16. Vyplňte volné prostory (Obrázek 301, poz. 1) dodanou izolační pěnou (Obrázek 301, poz. 2), v případě potřeby pěnu odřežte*.

17. Pokračujte kapitolou „montáž hadice klimatizace“.

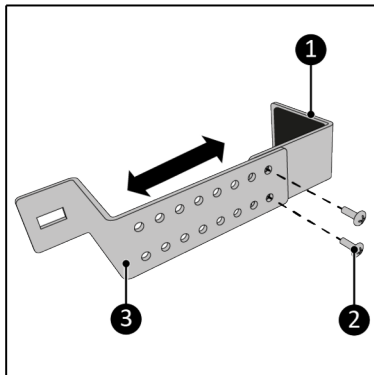
* Extra izolační pěna (kód výrobku: 875645) lze objednat přes www.eurom.nl.



Obrázek 301.

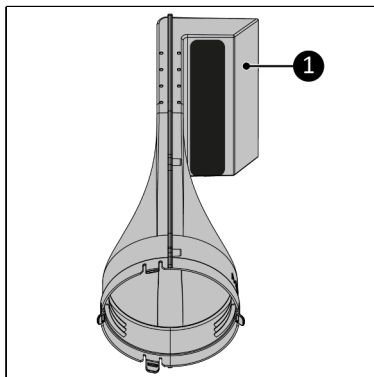
E. Montáž do střešního okna

1. Ujistěte se, že jste provedli kroky v kapitole „Příprava k montáži“.
2. Sešroubujte horní část (Obrázek 302, poz. 1) a spodní část (Obrázek 302, poz. 3) daleko od sebe pomocí dvou šroubů M5 × 10 mm (Obrázek 302, poz. 2). V případě potřeby upravte vzdálenost.



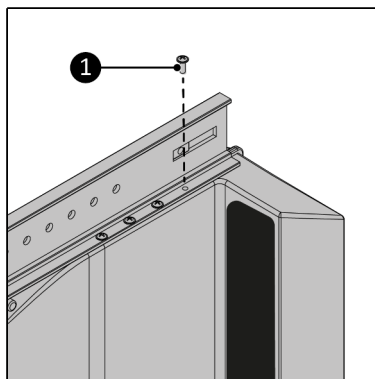
Obrázek 302.

3. Umístěte Way-out před sebe. Ujistěte se, že kulatý otvor směřuje k vám (Obrázek 303).
4. Ujistěte se, že výstup vzduchu (Obrázek 303, poz. 1) směřuje doprava.



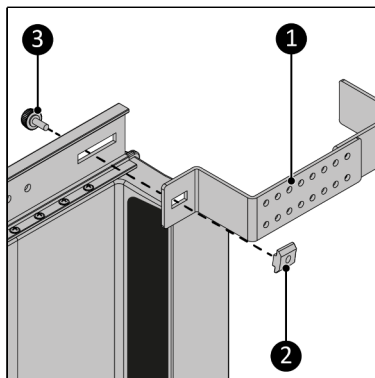
Obrázek 303.

5. Přišroubujte hlavní lištu k Way-out pomocí osmi šroubů 3,5 × 12 mm (Obrázek 304, poz. 1). Ujistěte se, že všechny otvory pro šrouby líčují.



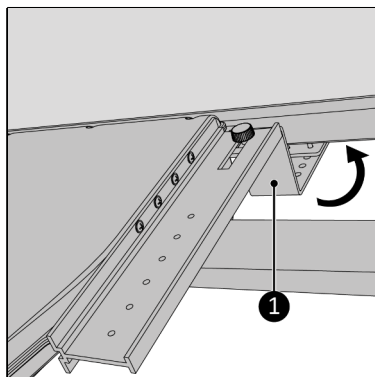
Obrázek 304.

6. Přišroubujte konzolu (Obrázek 305, poz. 1) k hlavní liště v přední poloze pomocí šroubu s knoflíkovou hlavou (Obrázek 305, poz. 3). Ujistěte se, že šroub s knoflíkovou hlavou je správně zašroubován do posuvné matice (Obrázek 305, poz. 2).



Obrázek 305.

7. Zavěste konzolu kolem vnější otočné části okenního rámu (Obrázek 306, poz. 1).



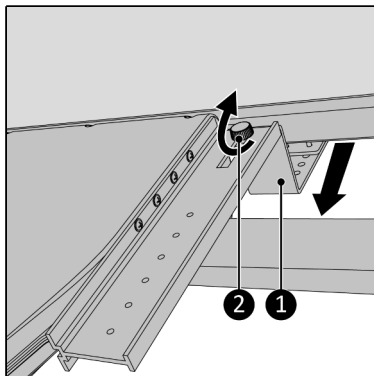
Obrázek 306.



UPOZORNĚNÍ

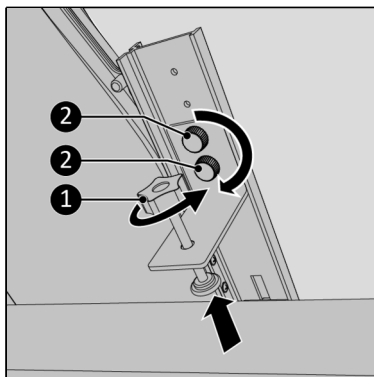
Důrazně se doporučuje namontovat Window Way-out tak, aby jeho hmotnost spočívala na parapetu okenního rámu. Tímto způsobem je otevíratelná okenní část méně zatěžována hmotností Window Way-out a tím se zabrání poškození hadice klimatizace.

8. Zavřete okno co nejvíce.
9. Přitáhněte konzolu co nejvíce k sobě (Obrázek 307, poz. 1), aby se správně upevnila.
10. Utáhněte krytku šroubu (Obrázek 307, poz. 2).



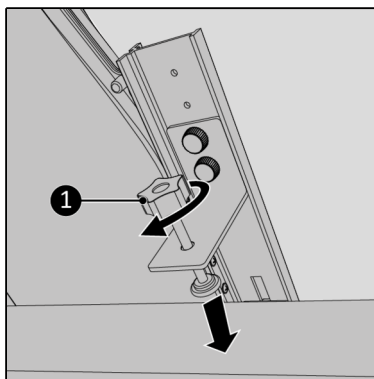
Obrázek 307.

11. Zašroubujte upínací šroub až na doraz zpět (Obrázek 308, poz. 1). Pokud není místo pro upevnění upínací konzoly, lze tento krok vynechat. Pak okno pootevřete a pokud možno jej zajistěte.
12. Umístěte upínací konzolu co nejbližší k rámu okna. Ujistěte se, že otvory pro šrouby líčují.
13. Přišroubujte upínací konzolu k hlavní liště pomocí dvou šroubů s knoflíkovou hlavou (Obrázek 308, poz. 2).



Obrázek 308.

14. Opatrně přišroubujte upínací šroub k rámu (Obrázek 309, poz. 1).

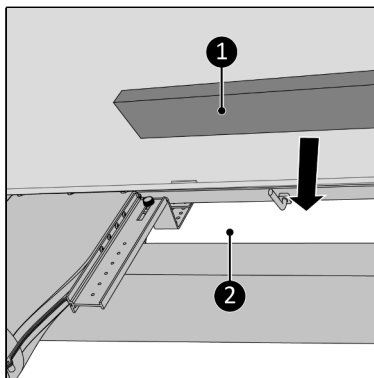


Obrázek 309.

15. Vyplňte volné prostory (Obrázek 310, poz. 2) dodanou izolační pěnou (Obrázek 310, poz. 1), v případě potřeby pěnu odřežte*.

16. Pokračujte kapitolou „montáž hadice klimatizace“.

* Extra izolační pěna (kód výrobku: 875645) lze objednat přes www.eurom.nl.



Obrázek 310.

Montáž hadice klimatizace



UPOZORNĚNÍ

Vhodný pouze pro mobilní klimatizační systémy s chladicím výkonem až 18 000 BTU / 5 200 wattů.



UPOZORNĚNÍ

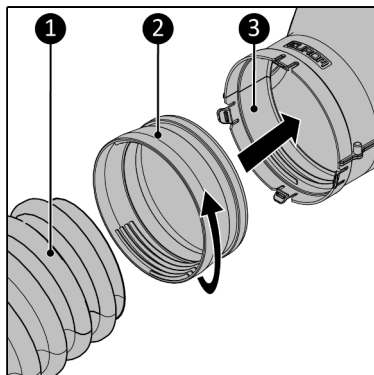
Vhodný pouze pro hadici klimatizace o průměru mezi 146 a 152 mm.

K Window Way-out lze nainstalovat dvě různé hadice klimatizace:

- S otočným systémem, pro hadici bez hrdla (Obrázek 311, poz. 1).
- Se zacvakávacím systémem, pro hadici s hrdlem (Obrázek 312, poz. 1).

Otočný systém

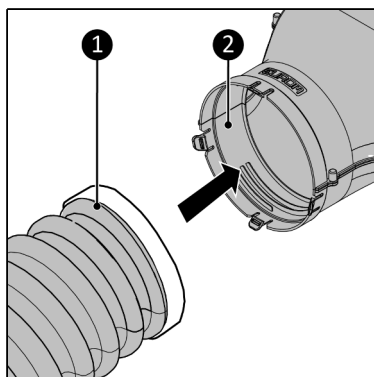
1. Vložte hadici klimatizace (Obrázek 311, poz. 1) do adaptéru (Obrázek 311, poz. 2) a našroubujte adaptér ve směru hodinových ručiček na hadici.
2. Vložte a zacvakněte adaptér s namontovanou hadicí klimatizace do hlavního tělesa Window Way-out (Obrázek 311, poz. 3).



Obrázek 311.

Zacvakávací mechanismus

1. Vložte hadici klimatizace (Obrázek 312, poz. 1) do hlavního tělesa (Obrázek 312, poz. 2).



Obrázek 312.

Likvidace



Toto označení znamená, že v celé EU by tento výrobek neměl být likvidován spolu s jiným domovním odpadem. Abyste předešli možnému poškození životního prostředí nebo lidského zdraví v důsledku nekontrolované likvidace odpadu, recyklujte jej zodpovědně a podpořte udržitelné využívání materiálů. Chcete-li použité zařízení vrátit, využijte sběrná místa či místa

zpětného odběru nebo kontaktujte prodejce, u kterého jste výrobek zakoupili. Výrobek tak bude moci být bezpečně ekologicky recyklován.