



Diskový zvlhčovač a čistič vzduchu



AERIUM SA2404

Uživatelská příručka



Pro zajištění bezpečného používání si pečlivě přečtěte návod k použití.

Tento návod k použití obsahuje důležité bezpečnostní informace a tipy, přečtěte si jej prosím pozorně. Přístroj nepoužívejte dříve, než si jej přečtete. Návod k použití řádně uschovejte pro budoucí použití.

Vážení uživateli,

děkujeme za zakoupení diskového zvlhčovače AERIUM. Před prvním použitím si prosím pozorně přečtěte tento návod, zejména bezpečnostní upozornění, a uschovejte ho pro další potřebu. Dodržováním uvedených pokynů výrazně snížíte riziko nesprávného používání či poškození zařízení. Přesto mějte na paměti, že nesprávná manipulace nebo nedostatečná údržba může způsobit poškození nebo ohrozit bezpečnost. Používejte zařízení vždy podle platných předpisů a doporučení výrobce.

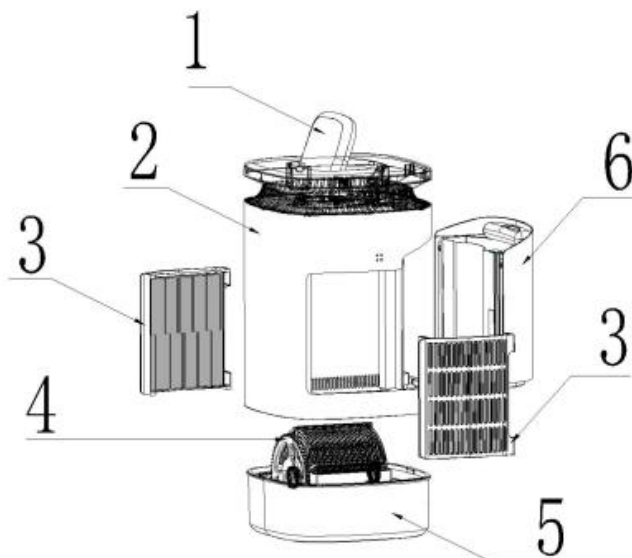
Základní bezpečnostní upozornění

- Nepoužívejte přístroj, dokud se důkladně neseznámíte s tímto návodem k použití a jeho funkcemi. Výrobce ani dodavatel nenesou odpovědnost za zranění či škody způsobené nedodržováním pokynů uvedených v tomto dokumentu.
- Tento výrobek mohou obsluhovat a používat pouze dospělé osoby a děti od 8 let. Osoby se sníženými fyzickými, smyslovými nebo mentálními schopnostmi, nebo osoby bez dostatečných zkušeností či znalostí, smějí přístroj používat pouze pod dohledem nebo po důkladném poučení o bezpečném používání. Nikdy nepřenechávejte používání přístroje osobám, které nejsou schopny jej bezpečně ovládat.
- Přístroj vždy umístěte mimo dosah malých dětí.
- Čištění ani údržbu nesmějí provádět děti bez dozoru dospělé osoby, která je obeznámena s možnými riziky.
- Před čištěním nebo přemístěním se ujistěte, že je přístroj vypnutý a odpojený od elektrické sítě. Přístroj by se mohl nečekaně zapnout, což může vést k úrazu elektrickým proudem nebo zranění.
- Přístroj nikdy neponořujte do vody ani jiné kapaliny. Zabraňte kontaktu s vodou – k čištění používejte pouze mírně vlhký hadřík.
- Přístroj je určen výhradně pro použití v interiéru. Používání venku je zakázáno.
- Nezapínejte přístroj, pokud je nádržka na vodu prázdná.
- Před doplněním vody vždy přístroj vypněte a odpojte jej od elektrické sítě.
- Přístroj nepřenášejte, pokud je v nádržce voda. Hrozí rozlití a poškození přístroje.
- Nikdy se nepokoušejte přístroj rozebírat. V případě závady nebo neobvyklého chování zařízení jej dále nepoužívejte a kontaktujte prodejce nebo autorizovaný servis.
- Do otvorů přístroje nevkládejte prsty ani žádné předměty – může dojít k poranění nebo poškození zařízení.
- Nikdy nezakrývejte přívodní a výstupní otvory vzduchu, pokud je přístroj v provozu.
- Nedotýkejte se přístroje ani napájecího kabelu vlhkýma nebo mokřýma rukama – hrozí riziko úrazu elektrickým proudem.
- Nepoužívejte přístroj ve vlhkém nebo mokřém prostředí, jako je koupelna nebo prádelna.
- Neohýbejte, netahejte, nepřekrucujte ani jinak nepoškozujte napájecí kabel. V případě jeho poškození musí výměnu provést kvalifikovaná osoba. Při zjištění závady kontaktujte prodejce nebo autorizovaný servis.
- Zabraňte kontaktu napájecího kabelu s horkými povrchy. Nepokládejte na kabel těžké předměty – mohlo by dojít k jeho poškození.

- Nikdy nestoupejte ani nesedejte na přístroj.
- Nepokládejte přístroj vzhůru nohama, zejména pokud je nádržka naplněna vodou.
- Neumisťujte přístroj do blízkosti zdrojů tepla, jako jsou otevřený oheň, topení, plynové nebo elektrické hořáky apod.

1. Popis přístroje

1. Ovládací panel s displejem
2. Horní část přístroje
3. HEPA filtry
4. Rotační diskový válec
5. Spodní část přístroje
6. Nádrž na vodu



2. Funkce přístroje

Tento zvlhčovač pracuje na principu přirozeného odparu vody, což znamená, že nevytváří viditelnou mlhu – a tím pádem ani nezanechává bílý prach na nábytku, jak tomu bývá u ultrazvukových zvlhčovačů. Voda se z nádržky odpařuje přirozenou cestou pomocí pomalu rotujících disků, které zajišťují šetrné, ale efektivní zvlhčování vzduchu.

Je třeba počítat s tím, že účinek se neprojeví okamžitě – požadované klima se vytváří postupně, ale rovnoměrně a bez vedlejších nežádoucích efektů. Přirozený odpar je regulován okolní vlhkostí – čím je vzduch sušší, tím je zvlhčování intenzivnější. Tento způsob zvlhčování je přirozenější, a také energeticky úsporný a vhodný i do domácností s dětmi nebo alergiky. Při pravidelném provozu pomáhá zvlhčovač udržovat optimální úroveň vlhkosti v interiéru, která se běžně pohybuje mezi 40–60 %.

Současně s odpařováním probíhá i základní čištění vzduchu, neboť rotující disky zachytávají prach a nečistoty. Pro zajištění vícestupňové filtrace vzduchu jsou v přístroji použity UV světlo a HEPA filtry. Přístroj je vybaven dotykovým ovládacím panelem, který umožňuje snadné nastavení. Disky lze vyjmout a vyčistit, případně je umýt v myčce nádobí. Přístroj má tichý provoz a při vyprázdnění nádržky se automaticky vypne. Do zvlhčovače je možné přidat i esenciální oleje, které se šíří spolu se zvlhčeným vzduchem.

3. Specifikace produktu

Produkt:	Diskový zvlhčovač a čistička vzduchu
Název:	AERIUM SA2404
Zvlhčovací výkon*:	max 700 ml/h
Objem nádrže na vodu:	8 litrů
Hlučnost:	max 57 dB
Přesnost měření vlhkosti:	+/- 5%
Vstupní napětí:	220-240 V~ 50/60 Hz
Příkon:	750W (při zapnutém ohřívači)
Rozměry přístroje:	300 x 300 x 492 mm
Hmotnost přístroje:	6,6 kg
Obsah balení:	Přístroj, HEPA filtry, návod k obsluze

* Skutečný zvlhčovací výkon závisí na aktuálních podmínkách v místnosti – zejména na teplotě a relativní vlhkosti vzduchu. Čím je vzduch sušší, tím vyšší může být odpařování. S rostoucí vlhkostí se zvlhčovací výkon přirozeně snižuje, a proto nemusí vždy dosahovat maximální hodnoty uvedené ve specifikaci.

4. Popis ovládání

Tlačítko napájení

Po zapojení napájecího kabelu do elektrické sítě se ozve zvukové upozornění a přístroj přejde do pohotovostního režimu. Stisknutím tohoto tlačítka se přístroj spustí. Opětovným stisknutím se zastaví a vrátí do pohotovostního režimu.



Tlačítko nastavení rychlosti ventilátoru / Dětská pojistka

Stisknutím tohoto tlačítka lze přepínat rychlosti ventilátoru. Po spuštění se přístroj automaticky nastaví na třetí rychlost. Krátkým stiskem lze rychlosti postupně měnit. Celkem jsou k dispozici čtyři nastavitelné rychlosti.

Dlouhým stiskem tlačítka po dobu 2 sekund aktivujete dětskou pojistku. Po její aktivaci přístroj zachová aktuální nastavení a nebude možné jej ovládat, dokud pojistku znovu nevypnete. Pokud v tomto režimu stisknete jakékoli tlačítko, třikrát zazní zvukové znamení a ikona dětské pojistky třikrát blikne. Pro deaktivaci dětské pojistky dlouze stiskněte toto tlačítko po dobu 2 sekund.

Tlačítko zapnutí / vypnutí UV a negativních iontů

Když je přístroj zapnutý, krátkým stisknutím tohoto tlačítka aktivujete funkci generování negativních iontů. Po aktivaci zazní zvukové upozornění a na displeji se rozsvítí ikona negativních iontů. Opětovným krátkým stiskem generátor vypnete.

Dlouhým stisknutím tlačítka po dobu 3 sekund zapnete UV sterilizaci. Po zapnutí zazní zvukové upozornění a na displeji se rozsvítí ikona UV. Opětovným dlouhým stiskem po dobu 3 sekund UV sterilizaci vypnete.

Tlačítko nastavení vlhkosti

Stisknutím tohoto tlačítka lze nastavit požadovanou vlhkost v rozmezí 40 % až 80 %. Prvním stiskem se na displeji zobrazí aktuálně nastavená hodnota. Dalšími stisky lze hodnotu měnit — každé stisknutí zvýší nastavení o 5 %. Maximální nastavitelná hodnota je 80 %.

Pokud se na displeji zobrazí znak „—“, znamená to, že bylo nastavení vynulováno.

V tomto režimu přístroj automaticky upravuje rychlost ventilátoru podle rozdílu mezi nastavenou a aktuálně naměřenou vlhkostí.

Poznámka: Během prvních 2 minut po aktivaci tohoto režimu zůstává rychlost ventilátoru beze změny. Poté přístroj automaticky začne rychlost regulovat.

Tlačítko přepínání módů / Wi-Fi

Přístroj nabízí čtyři provozní režimy:

- Automatický režim
- Zdravý režim
- Režim spánku
- Režim ohřevu

Po zapnutí přístroje není aktivován žádný režim a všechny čtyři kontrolky na displeji jsou zhasnuté. Krátkým stisknutím tohoto tlačítka lze postupně přepínat mezi jednotlivými režimy. Po výběru režimu příslušná kontrolka třikrát zabliká a zvolený režim se aktivuje.

AUTO Automatický režim

Po aktivaci tohoto režimu se cílová vlhkost automaticky nastaví na 68 %. Během prvních 5 minut je rychlost ventilátoru nastavena na 4. stupeň (nejvyšší). Po uplynutí této doby přístroj upravuje rychlost ventilátoru automaticky podle aktuální vlhkosti vzduchu:

Pokud je vlhkost nižší než 60 %, ventilátor běží na 4. stupeň.

Pokud je vlhkost mezi 60 % a 63 %, ventilátor běží na 3. stupeň.

Pokud je vlhkost mezi 64 % a 68 %, ventilátor běží na 2. stupeň.

Pokud je vlhkost vyšší než 68 %, ventilátor běží na 1. stupeň.

Zdravý režim

Po aktivaci zdravého režimu přístroj automaticky zapne generátor negativních iontů, UV sterilizaci, nastaví ventilátor na 3. stupeň a určí optimální cílovou vlhkost podle aktuální teploty okolí.

Nastavená hodnota vlhkosti se poté zvýší o 5 % oproti detekované hodnotě. Například pokud je naměřená vlhkost 45 %, přístroj automaticky nastaví cílovou vlhkost na 50 %.

Jakmile přístroj dosáhne nebo překročí nastavenou hodnotu vlhkosti, ventilátor se automaticky přepne na 1. stupeň. Pokud vlhkost okolí klesne o více než 2 % pod nastavenou hodnotu, přístroj zvýší výkon ventilátoru na 3. stupeň. Aktuální hodnota okolní vlhkosti se aktualizuje každých 10 sekund.

Režim spánku

Po aktivaci režimu spánku se ventilátor automaticky nastaví na 1. stupeň. Na displeji zůstane svítit pouze ikona režimu spánku, všechny ostatní ikony zhasnou. Přejed do režimu spánku neovlivní funkce, které byly aktivní před jeho zapnutím (včetně UV sterilizace, časovače a generátoru negativních iontů). Pouze funkce topení bude v tomto režimu vypnuta.

Pokud během režimu spánku dojde voda v nádržce, nezazní zvukové upozornění a nerozsvítí se kontrolka nedostatku vody. V takovém případě přístroj automaticky přejde do pohotovostního režimu.

Režim ohřevu

Po aktivaci režimu ohřevu se zapne topné těleso, které ohřívá zvlhčený vzduch vystupující z přístroje.

Tento režim lze použít pouze při nastavení ventilátoru na 3. nebo 4. stupeň. Při nižších stupních (1 nebo 2) nelze režim ohřevu aktivovat.

Wi-Fi

Dlouhým stisknutím tohoto tlačítka po dobu 10 sekund dojde k resetování Wi-Fi připojení. Po resetování začne na displeji blikat ikona Wi-Fi a přístroj bude čekat na připojení mobilního telefonu. Po úspěšném připojení bude ikona Wi-Fi trvale svítit.

Tlačítko časovače

Krátkým stisknutím tohoto tlačítka lze nastavit dobu, po které se přístroj automaticky vypne. Každé stisknutí tlačítka přidá 1 hodinu do časovače. Dobu vypnutí lze nastavit v rozsahu 1–12 hodin. Po aktivaci se na displeji rozsvítí ikona časovače.

Časovač zobrazuje čas v hodinách. Pokud je zbývající čas mezi 0:00 a 1:30, na displeji se zobrazí 1 hodina. Pokud je zbývající čas mezi 1:30 a 2:00, zobrazí se 2 hodiny.

Při prvním stisknutí tlačítka se zobrazí aktuálně nastavený zbývající čas. Dalším stisknutím lze čas postupně přidávat.

Dlouhým stisknutím tohoto tlačítka po dobu 2 sekund se časovač vynuluje a ikona časovače na displeji zhasne.

Upozornění na čištění přístroje

Připomenutí pravidelné údržby přístroje. Více v kapitole Čištění přístroje.

Poznámka: Po zapnutí bude přístroj po dobu přibližně dvou minut automaticky zvlhčovat, i když aktuální vlhkost v místnosti dosáhne nastavené hodnoty. Toto chování je způsobeno prodlevou potřebnou k kalibraci senzoru vlhkosti.

Během této doby nemusí ukazatel vlhkosti zobrazovat přesnou hodnotu – správné údaje se začnou zobrazovat až po dokončení kalibrace.

5. První spuštění přístroje

Po vybalení přístroje z krabice nejprve odstraňte veškerý obalový materiál a ochranné fólie. Zkontrolujte, zda přístroj nevykazuje žádné vnější poškození.

Před spuštěním naplňte nádržku vodou. Hladina vody by neměla přesáhnout rysku MAX. Nakonec zapojte napájecí kabel do elektrické zásuvky a stiskněte tlačítko napájení.

Pro vyjmutí nádrže na vodu, stiskněte tlačítko vlevo nad nádrží (viz obrázek níže - pohled na zadní část přístroje). Vyjměte nádrž z přístroje, naplňte ji vodou a vložte zpět.

Poznámka: Když klesne hladina vody v nádržce pod minimální hranici, rozsvítí se ikona Nízké hladiny vody a přístroj se automaticky přepne do pohotovostního režimu.



6. Doporučení pro používání

- Pro počáteční zvýšení účinnosti zvlhčovače lze vyjmout filtry pro vyšší cirkulaci vzduchu, která zajistí rychlejší zvlhčení vzduchu. Filtry lze následně vrátit do přístroje po dosažení vhodné vlhkosti. Vyjmutím filtrů se sníží schopnost čištění vzduchu.
- Vhodné pracovní podmínky pro zvlhčovač vzduchu jsou teplota v rozmezí 1 °C až 45 °C a relativní vlhkost nižší než 70 % RH.
- Je nutné počítat s tím, že účinek se neprojeví okamžitě – požadované klima se vytváří postupně, ale rovnoměrně a bez vedlejších nežádoucích efektů.
- Pro dosažení nejlepšího účinku zvlhčovače udržujte během provozu okna i dveře zavřené. Pokud budete větrat, vlhký vzduch bude unikat ven z místnosti a účinnost přístroje se tím výrazně sníží.
- Pokud přístroj používáte v uzavřeném prostoru nebo v prostředí s relativní vlhkostí vyšší než 70 %, doporučujeme nastavit výkon na nízkou úroveň nebo přístroj používat s přestávkami. Nevytvářejte v okolí zvlhčovače nadměrně vlhké prostředí a dbejte na to, aby savé materiály, jako jsou koberce, závěsy či ubrusy, nenavlhly. Prosím mějte na paměti, že vysoká vlhkost může vést k růstu biologických organismů, jako jsou bakterie.
- Používejte čistou vodu o teplotě nižší než 40 °C (ideálně destilovanou).

- Každé 3 dny vyprázdněte nádržku na vodu a doplňte čerstvou. Alespoň jednou týdně vyčistěte nádržku, rotační diskový válec a další části přicházející do styku s vodou, abyste zabránili růstu bakterií a jiných mikroorganismů.
- Pokud přístroj nebudete delší dobu používat, odstraňte z nádržky veškerou vodu, přístroj vyčistěte a odpojte od napájení. Před prvním zapnutím, nebo pokud nebyl přístroj delší dobu používán, doporučujeme provést důkladné čištění.
- Po zapnutí nemusí ukazatel vlhkosti okamžitě zobrazovat přesnou hodnotu. Jedná se o běžný jev – senzor potřebuje přibližně 2 minuty na stabilizaci měření. I poté se může naměřená hodnota lišit od údajů z jiných měřicích přístrojů v závislosti na teplotě, umístění, proudění vzduchu a dalších podmínkách. Hodnota na displeji slouží pouze pro orientační účely.
- Přístroj neumísťujte do blízkosti zdrojů tepla (topení, krb, sporák) a vyhýbejte se přímému slunečnímu záření, aby nedošlo k poškození přístroje nebo ke vzniku požáru. Zároveň zajistěte, aby voda v přístroji nezamrzla.
- Přístroj vždy provozujte na rovné ploše. Pro správnou funkci zajistěte dostatečnou cirkulaci vzduchu – kolem i nad přístrojem musí být volný prostor alespoň 30 cm.

Varování: Pokud se voda v nádržce často nevyměňuje a přístroj se pravidelně nečistí, mohou se uvnitř množit mikroorganismy, které se poté mohou dostat do vzduchu. To může způsobit závažné zdravotní problémy, zejména osobám s oslabenou imunitou, alergiemi nebo onemocněním dýchacích cest.

7. Jak použít funkci aroma difuzéru

Pro vyjmutí aromatického zásobníku stačí na něj zatlačit, a zásobník se automaticky vysune (viz obrázek níže – pohled na zadní část přístroje). Přidejte několik kapek esenciálního oleje a poté aromatický zásobník zasuňte zpět do přístroje stisknutím, aby pevně zapadl na své místo.



Upozornění: Nikdy nekapejte esenciální oleje přímo do vody!

8. Čištění přístroje

Přístroj je vybaven upozorněním na čištění, které se zobrazí po každých 72 hodinách provozu a informuje o potřebě přístroj vyčistit. Na displeji se zobrazí nápis „72H“, který bliká každou sekundu (dokud není upozornění vynulováno). V tomto stavu přístroj nepřestává pracovat – reaguje na stisknutí všech tlačítek a nastavené parametry zůstávají zachovány.

Pro vypnutí upozornění podržte tlačítko napájení po dobu 2 sekund. Tím se časovač čištění vynuluje a začne se počítat znovu od nuly. Na displeji se přitom zobrazí „00H“, které třikrát blikne.

Poznámka: Během režimu spánku se toto upozornění nezobrazuje. Pokud doba provozu překročí 72 hodin, upozornění se zobrazí po ukončení režimu spánku.

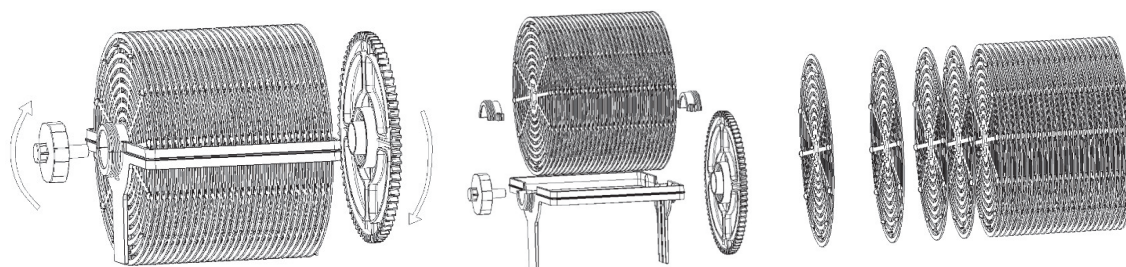
Pokyny k čištění

Čištění disků a přístroje doporučujeme provádět minimálně jednou týdně, ideálně po zobrazení upozornění na displeji. Před zahájením čištění vždy odpojte přístroj od elektrické sítě, aby nedošlo k úrazu elektrickým proudem.

Tělo přístroje čistěte pouze měkkým hadříkem mírně navlhčeným ve vodě. Nepoužívejte tekoucí vodu ani jej neponořujte do vody, mohlo by dojít k poškození elektronických součástí.

Nádržku na vodu omyjte měkkou houbičkou a běžným čisticím prostředkem. Po umytí nádržku důkladně opláchněte čistou vodou.

Rotační diskový válec vyčistěte tak, že nádržku naplníte vodou s čisticím prostředkem a pečlivě omyjete celý válec. Pro snadnější údržbu lze válec rozložit: povolte zajišťovací matice na obou koncích a vyjměte disky z držáku. Rozložené disky lze umýt i v myčce nádobí. Po vyčištění disky důkladně opláchněte čistou vodou a znovu je sestavte. Matice utahujte pouze rukou – není třeba vyvíjet velkou sílu. Nepoužívejte nářadí, aby nedošlo k poškození.



Upozornění: K čištění nikdy nepoužívejte abrazivní ani agresivní čisticí prostředky, mohlo by dojít k nevratnému poškození.

9. Řešení problémů

Pokud zvlhčovač vzduchu nefunguje správně, zkontrolujte před vyžádáním servisu následující:

Problém	Možná příčina	Řešení
Displej se nerozsvítí	Přístroj není připojen k elektrické síti.	Zkontrolujte připojení napájecího kabelu.
	Poškozený napájecí kabel nebo zástrčka.	Přestaňte přístroj používat a obraťte se na autorizovaný servis.
Ventilátor se netočí.	Přístroj není připojen k elektrické síti.	Zkontrolujte, zda není poškozený přívodní kabel a zda je správně připojen do elektrické sítě.
	V nádržce není voda nebo je příliš nízká hladina vody.	Doplňte vodu do nádržky po rysku MAX.
	Nádržka na vodu není správně vložena.	Zkontrolujte umístění nádrže na vodu, případně ji vyjměte a vložte zpátky.
	Příliš vysoká hladina vody.	Udržujte hladinu vody pod ryskou MAX.
Přístroj nezvlhčuje.	Přístroj není připojen k elektrické síti.	Zkontrolujte, zda není poškozený přívodní kabel a zda je správně připojen do elektrické sítě.
	Přístroj je umístěn v prostředí s vysokou vlhkostí.	Umístěte přístroj do prostředí s nižší vlhkostí. Přístroj pracuje na principu přirozeného odparu – čím vyšší je vlhkost vzduchu, tím se snižuje zvlhčovací výkon.
	V nádržce není voda nebo je příliš nízká hladina vody.	Doplňte vodu do nádržky po rysku MAX.
Závadný zápach z přístroje.	Voda je znečištěná nebo je v přístroji příliš dlouho.	Vylijte vodu z nádržky, důkladně ji vyčistěte včetně rotačních disků a doplňte čistou vodu.
	Zanedbaná údržba.	Pravidelně čistěte přístroj, rotační disky a nádržku na vodu.
Abnormální hluk.	Rotační disky nejsou správně umístěny.	Zkontrolujte sestavení rotačních disků a jejich správné uložení.
Rotační disky se neotáčí.	Rotační disky nejsou správně umístěny.	Zkontrolujte sestavení rotačních disků a jejich správné uložení.
	Jiná příčina.	Může se jednat pouze o subjektivní dojem – rotační disky se otáčejí velmi pomalu.
Ukazatel vlhkosti zobrazuje nereálné hodnoty.	Senzor právě probíhá kalibrací po zapnutí nebo je ovlivněn podmínkami v místnosti.	Počkejte přibližně 2 minuty na dokončení kalibrace. Odchylka měření $\pm 5\%$ je běžná a ukazatel vlhkosti slouží pouze pro orientační měření.

INFORMACE O LIKVIDACI A RECYKLACI



Všechny produkty s tímto označením je nutné likvidovat v souladu s předpisy pro likvidaci elektrických a elektronických zařízení (směrnice 2012/19/EU). Jejich likvidace společně s běžným komunálním odpadem je nepřipustná. Všechny elektrické a elektronické spotřebiče likvidujte v souladu se všemi místními i evropskými předpisy na určených sběrných místech s odpovídajícím oprávněním a certifikací dle místních i legislativních předpisů. Správná likvidace a recyklace napomáhá minimalizovat dopady na životní prostředí a lidské zdraví. Další informace k likvidaci získáte u prodejce, v autorizovaném servisu nebo u místních úřadů.

Prohlášení o shodě

Tímto Lavatronic s.r.o. prohlašuje, že typ rádiového zařízení AERIUM SA2404 je v souladu se směrnicí 2014/53/EU.

Právo na změny a aktualizace

Lavatronic s.r.o. si vyhrazuje právo kdykoli upravit design, výbavu nebo technické parametry produktu. Výrobce rovněž může bez předchozího upozornění provádět změny firmwaru a tohoto manuálu.

Výrobce

Lavatronic s.r.o.
Roháčova 145/14, 130 00 Praha 3
Česká republika

Kontaktní adresa:

Areál Stazap C1/24, Tiskařská 12, 108 00 Praha 10
Česká republika

IČ: 05633044

DIČ: CZ05633044

Web: www.aerium.eu

E-mail: info@erium.eu



RoHS

Návod pro ovládání přes mobilní aplikaci

I. Stáhněte si aplikaci Tuya

Stáhněte si do svého mobilního telefonu aplikaci TUYA. V obchodě Apple Store nebo Google Play vyhledejte "TUYA", nebo jednoduše naskenujte QR kód níže.



iOS



ANDROID

II. Zaregistrujte se a přihlaste se

Po instalaci aplikace se zaregistrujte pomocí svého telefonního čísla nebo e-mailové adresy a přihlaste se ke svému účtu.

III. Spárování zařízení

1. Zapněte zvlhčovač.
2. Aktivujte párovací režim podržením tlačítka napájení po dobu přibližně 10 sekund.
3. Párovací režim je aktivní ve chvíli, kdy začne blikat ikona Wi-Fi na displeji.
4. V aplikaci Tuya klikněte na „Add Device“ nebo na symbol „+“ v pravém horním rohu.
5. Vyberte zvlhčovač ze seznamu zařízení a dokončete proces připojení podle pokynů v aplikaci.

Poznámky:

- Zvlhčovač lze spárovat vždy pouze s jedním účtem v aplikaci.
- Ujistěte se, že je mobilní telefon i zvlhčovač připojen ke stejné Wi-Fi síti (2,4 GHz).
- Pokud se zařízení nezobrazuje, znovu aktivujte párovací režim podržením tlačítka pro přepínání režimu.