



Made Simple, Done Right.



CZ

AERIUM IM-2412
mini

Před prvním použitím tohoto přenosného výrobku ledu si pečlivě prostudujte tyto pokyny. Doporučujeme návod uschovat na bezpečném místě pro budoucí nahlédnutí.

Důležitá bezpečnostní opatření

1. Tento spotřebič mohou používat děti ve věku 8 let a starší a osoby se sníženými fyzickými, smyslovými nebo mentálními schopnostmi nebo s nedostatkem zkušeností a znalostí, pokud jsou pod dozorem nebo byly poučeny o používání spotřebiče bezpečným způsobem a rozumí případným nebezpečím.
2. Děti si se spotřebičem nesmějí hrát. Čištění a údržbu nesmějí provádět děti bez dozoru.
3. Je-li napájecí kabel poškozen, jeho výměnu svěřte odbornému servisnímu středisku, aby se zabránilo vzniku nebezpečné situace. Spotřebič s poškozeným napájecím kabelem je zakázáno používat.
4. Tento spotřebič je určen pouze k použití v domácnosti a uvnitř budovy. Nepoužívejte jej venku.
5. **VÝSTRAHA:** Pijte pouze pitnou vodou. Tento spotřebič není určen pro připojení k přívodu vody.
6. **VÝSTRAHA:** Větrací otvory v krytu spotřebiče nebo v jeho konstrukci je nutno udržovat volné.
7. **VÝSTRAHA:** K urychlení odmrazovacího procesu nepoužívejte mechanická zařízení nebo jiné prostředky než ty, které jsou doporučeny výrobcem.
8. **VÝSTRAHA:** Nepoškozujte chladicí obvod.
9. **VÝSTRAHA:** Nepoužívejte elektrické spotřebiče v prostoru pro uchovávání potravin, pokud se nejedná o typy doporučené výrobcem.
10. V tomto spotřebiči se nesmí ukládat výbušné látky, jako jsou spreje s hořlavým hnacím plynem.
11. Tento spotřebič je určen pro používání v domácnosti a podobných prostorech, jako jsou:
 - kuchyňské kouty v obchodech, kancelářích a na ostatní pracovištích,
 - hotely, motely či jiná obytná zařízení, kde jej mohou používat hosté,
 - podniky zajišťující nocleh se snídaní,
 - stravovací a podobná zařízení mimo maloobchodní síť.
12. **VÝSTRAHA:** Při umístování spotřebiče zajistěte, aby nebyl napájecí kabel zachycen (např. pod spotřebičem) nebo nedošlo k poškození napájecího kabelu.
13. **VÝSTRAHA:** Neumísťujte vícenásobné přenosné zásuvky nebo přenosné prodlužovací příklady na zadní stranu spotřebiče.
14. Tento výrobek ledu je určen jako volně stojící. Není určen k zabudování např. do skříňky.

15. Otevření horního krytu po dlouhou dobu může způsobit významné zvýšení teploty uvnitř spotřebiče, zatímco je v provozu.
16. Pravidelně čistěte povrchy, které přicházejí do styku s vodou a kostkami ledu, a přístupné odtokové systémy.
17. Vyčistěte nádržku na vodu, pokud se nepoužívala déle než 48 hodin.
18. Pokud se chladicí spotřebič zanechává prázdný po dlouhou dobu, je třeba ho vypnout, odmrazit, vyčistit, vysušit a nechat víko otevřené, aby se zabránilo tvorbě plísní uvnitř spotřebiče.

Obecná bezpečnostní opatření

1. Spotřebič používejte pouze tak, jak je uvedeno v tomto návodu k použití.
2. Spotřebič je určen k výrobě kostek ledu z pitné vody. Nepoužívejte jej k jinému účelu.
3. Okolo spotřebiče zajistěte volný prostor alespoň 10 cm na všech stranách. Nezakrývejte ventilační otvory.
4. Spotřebičem netřeste a dbejte, aby nepadl na zem.
5. Nedotýkejte se spotřebiče mokřýma nebo vlhkýma rukama. To obzvláště platí, když je připojen k elektrické zásuvce či vyjímáte kostky ledu z košíku.
6. Nepokoušejte se demontovat vnější plášť spotřebiče.
7. Výrobce neodpovídá za škody způsobené nesprávným použitím spotřebiče a jeho příslušenství.
8. Neponořujte spotřebič, napájecí kabel ani zástrčku do vody či jiné tekutiny. Hrozí riziko úrazu elektrickým proudem.
9. Nepoužívejte tento spotřebič s programátorem, časovým spínačem, systémem dálkového ovládání nebo jakoukoliv jinou součástí, která by automaticky spotřebič zapínala a vypínala.
10. Při čištění dodržujte pokyny v kapitole Čištění.
11. Spotřebič vždy vypněte tlačítkem ON/OFF a odpojte zástrčku napájecího přívodu od elektrické zásuvky, pokud ho nebudete používat, necháváte ho bez dozoru, před čištěním či uložením.
12. Spotřebič umístěte na rovnou, pevnou a stabilní plochu, např. na pracovní desku kuchyňské linky či stůl. Nepokládejte jej na nakloněnou plochu.
13. Spotřebič SE NESMÍ používat ani skladovat v dosahu výbušných plynů, vznětlivých, hořlavých a těkavých látek.
14. Nepokládejte spotřebič ani jeho příslušenství:
 - na elektrický či plynový vařič ani do jejich blízkosti, na okraj pracovní desky apod.;
 - do blízkosti otevřeného ohně, topení nebo jiných zdrojů tepla;
 - do vlhkých, prašných či chladných prostor;
 - na místa, kde bude vystaven extrémním teplotám, přímému slunečnímu záření apod.

15. Používejte pouze příslušenství, které je se spotřebičem dodáváno, příp. které výrobce doporučuje.
16. Nepoužívejte spotřebič s opotřebovaným či poškozeným příslušenstvím.
17. Spotřebič neopravujte sami. Neobsahuje součástky, které by mohl uživatel opravit. Veškeré opravy či údržbu nad rámec běžného čištění svěřte autorizovanému servisu.
18. Spotřebič nepoužívejte a nechte jej zkontrolovat v autorizovaném servisu, pokud spadl; je poškozený či deformovaný vnější plášť; nefunguje správně apod.

Elektrická bezpečnost

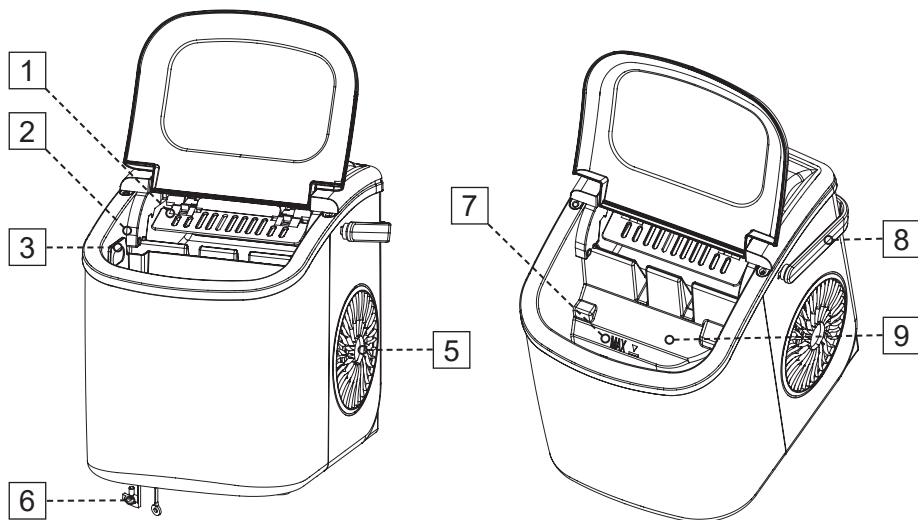
1. Spotřebič zapojte pouze k řádně uzemněné elektrické zásuvce.
2. Před připojením zástrčky napájecího kabelu spotřebiče k elektrické zásuvce se ujistěte, že napětí uvedené na typovém štítku spotřebiče se shoduje s napětím ve vaší síťové zásuvce.
3. Elektrická zásuvka musí zůstat volně přístupná, aby bylo možné spotřebič odpojit od zdroje napájení v případě nutnosti.
4. Před použitím zcela rozviňte napájecí kabel.
5. Spotřebič nepřipojujte do prodlužovacího přívodu, adaptéru či vícenásobné zásuvky. Doporučujeme zapojit spotřebič do samostatného elektrického obvodu.
6. Napájecí kabel nepřipojujte ani neodpojujte od elektrické zásuvky mokřýma či vlhkýma rukama.
7. Zajistěte, aby se napájecí kabel ani zástrčka nedostaly do kontaktu s vlhkostí, vodou či jinou kapalinou. Pokud se tak přesto stane, před dalším použitím pečlivě vysušte.
8. Dbejte na to, aby napájecí kabel nevisel přes okraj stolu, aby se nedotýkal horkého povrchu, ostrých předmětů, nebyl zamotaný či přehnutý. Udržujte napájecí kabel v suchu.
9. Veďte napájecí kabel tak, aby nebylo možné o něj zavadit, a tím zatáhnout a shodit spotřebič z pracovní desky stolu.
10. Je zakázáno spotřebič tahat či přenášet za napájecí kabel. K přenášení spotřebiče slouží rukojeť.
11. Je zakázáno opravovat poškozený napájecí kabel či zástrčku. Opravu vždy svěřte pouze autorizovanému servisu.
12. Neupravujte délku napájecího kabelu.
13. Spotřebič odpojujte od elektrické zásuvky vždy uchopením a tahem za zástrčku. Nikdy neodpojujte spotřebič tahem za síťový kabel. Mohlo by dojít k poškození napájecího kabelu, zástrčky či elektrické zásuvky.
14. Při bouřce doporučujeme napájecí přívod odpojit od elektrické zásuvky.
15. Napájecí přívod čistěte pouze suchým netřepivým hadříkem. Nepoužívejte navlhčený hadřík ani jej nečistěte vodou.
16. Spotřebič vypněte, odpojte od elektrické zásuvky a přestaňte používat, pokud vydává nezvyklý zvuk, vychází z něj zápach či kouř.

Bezpečnostní pokyny týkající se chladiva

VAROVÁNÍ: Riziko požáru nebo exploze. Použití hořlavého chladiva.

1. Opravu spotřebiče svěřte pouze kvalifikovanému servisnímu středisku.
2. Spotřebič likvidujte podle platných předpisů. V opačném případě hrozí riziko vzniku požáru, exploze nebo poranění osob.
3. Používejte spotřebič podle pokynů uvedených v tomto návodu k obsluze. V opačném případě může dojít ke zranění.
4. Tento spotřebič obsahuje přibližně 15 g chladicího plynu R600a. Jedná se o chladicí plyn, který splňuje evropské předpisy o ochraně životního prostředí.
5. Nevrtejte do žádné ze součástí chladicího okruhu.
6. Místnost, ve které je instalován, provozován nebo uskladněn tento spotřebič, musí být taková, aby se zabránilo zadržování případně uniklých chladiv, která by mohla být příčinou výbuchu nebo požáru následkem vznícení chladiva po zapnutí elektrických kamínek, vařičů nebo jiných zdrojů zažehnutí.
7. Spotřebič je třeba uskladnit tak, aby nemohlo dojít k jeho mechanickému poškození.
8. Osoby, které pracují s chladicími okruhy nebo je opravují, musí mít příslušné pověření vydané oprávněnou institucí, která osvědčuje schopnost manipulace s chladivy v souladu se specifickým hodnocením sdružení pro tento sektor.
9. Úkony pro údržbu smí být prováděny pouze na základě doporučení výrobce tohoto spotřebiče. Úkony pro údržbu a opravy, které vyžadují zásah dalších kvalifikovaných osob, smí být prováděny pouze pod kontrolou specialistů pro sektor hořlavých chladiv.
10. Zkontrolujte na štítku s údaji, jaký typ chladicího plynu je použit ve vašem spotřebiči.

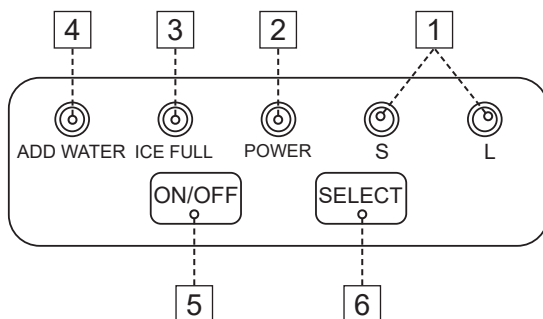
Popis spotřebiče



1. Lopatka na led
2. Snímač plného košíku
3. Košík na led
4. Horní kryt s průhledným okénkem
5. Otvory odvodu vzduchu
6. Zátka pro vypouštění vody
7. Ryska MAX ▼ (maximální hladina vody; značka je vidět až po vyjmutí košíku na led)
8. Rukojeť
9. Nádržka na vodu

Bez vyobrazení: naběračka na led

Přehled ovládacího panelu



1. Indikátory vybrané velikosti kostek ledu: S (malé kostky); L (velké kostky)
2. Indikátor napájení **POWER**
3. Indikátor plného košíku na led **ICE FULL**
4. Indikátor nedostatku vody **ADD WATER**
5. Tlačítko **ON/OFF** pro zapnutí/vypnutí výrobce
6. Tlačítko **SELECT** pro výběr velikosti kostek ledu

Před použitím

Rozbalení výrobniku

1. Vyměte výrobník z obalového materiálu a odstraňte výplně, nálepky, štítky či jiné ochranné a propagační materiály.
2. Zkontrolujte, zda není výrobník poškozený, zda je uvnitř košík na led a lopatka na led. Pokud je výrobník poškozený nebo nějaké příslušenství chybí, kontaktujte prosím náš zákaznický servis.
3. Odstraňte pásky upevňující lopatku na led, košík na led a naběračku na led.

Umístění výrobniku

1. Umístěte výrobník ledu na rovnou a plochou pracovní desku mimo dosah přímého slunečního záření a jiných zdrojů tepla (např. sporák, trouba, radiátor).
2. Ujistěte se, že mezi zadní a levou/pravou stranou od zdi je alespoň 10 cm volného prostoru.
3. Umístěte výrobník ledu v dosahu elektrické zásuvky. Ta musí zůstat volně dostupná, aby bylo možné výrobník odpojit od zdroje napájení v případě nutnosti.
4. Umístěte výrobník ledu do místnosti, kde teplota dosahuje doporučené hodnoty 10 °C až 38 °C.

Před použitím výrobniku ledu doporučujeme jeho důkladné vyčištění:

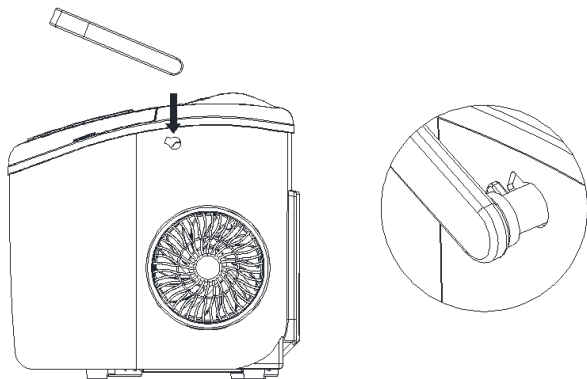
1. Vyměte košík na led.
2. Vnitřní prostor (nádržka na vodu) otřete měkkým hadříkem, který jste navlhčili v teplé vodě s neutrálním čisticím prostředkem a řádně vyždímali. Následně vytřete suchou utěrkou.
3. Vnější povrch výrobniku otřete mírně navlhčeným hadříkem a následně otřete suchou utěrkou.
4. Košík na led a naběračku na led omyjte v teplé vodě s neutrálním čisticím prostředkem. Opláchněte čistou vodou a otřete suchou utěrkou.

Důležité: Před zapojením nechte výrobník ledu jednu hodinu stát, aby se ustálilo chladivo ve vnitřním okruhu.

Poznámka: Pokud nebudete výrobník ledu delší dobu používat, vodu zcela vypusťte a vnitřek osušte.

Přípevnění rukojeti

Před použitím je důležité připevnit rukojeť k tělu výrobniku. Otočte rukojeť do stejného úhlu jako montážní otvor na výrobniku a nasadte ji podle obrázku níže.



Výrobník ledu vždy přenášejte za rukojeť.

Připojení ke zdroji napájení

Varování: Nesprávné použití uzemněné zástrčky může vést k úrazu elektrickým proudem. Pokud je napájecí kabel poškozen, obraťte se na náš zákaznický servis.

1. Zcela rozviňte napájecí kabel.
2. Zapojte zástrčku napájecího kabelu do řádně instalované a uzemněné elektrické zásuvky.

Upozornění: Za žádných okolností neodřezávejte ani neodstraňujte uzemňovací kolík ze zástrčky napájecího kabelu. Veškeré dotazy týkající se napájení a/nebo uzemnění směřujte na kvalifikovaného elektrikáře.

Naplnění nádržky na vodu

Ujistěte se, že je zátka na spodní straně správně vložena ve dně výrobniku. Jinak by mohlo dojít k úniku vody během tvorby kostek ledu.

1. Otevřete kryt a vyjměte košík na led.
2. Nalijte do nádržky studenou vodu až po rysku **MAX ▼**. Je důležité, aby hladina vody dosahovala maximálně k rysce **MAX ▼**.
3. Vložte košík na led zpět a zavřete kryt.

Upozornění: Do nádržky lijte pouze studenou pitnou vodu. Nelijte teplou vodu ani jiné tekutiny. Hrozí poškození výrobniku.

Upozornění: Nenechávejte vodu v nádržce déle než 24 hodin. Vodu měňte každý den. Pokud nebudete výrobník používat, vyčistěte jej podle pokynů v kapitole Čištění.

Poznámka: Pokud se během výroby ledu rozsvítí indikátor **ADD WATER**, je třeba doplnit vodu do nádržky. Postupujte podle pokynů výše.

Použití výrobniku

- Po naplnění nádržky na vodu a připojení ke zdroji napájení stiskněte tlačítko **ON/OFF** na ovládacím panelu pro zapnutí výrobniku a spuštění cyklu výroby ledu.
- Vyberte velikost kostek ledu opakovaným stisknutím tlačítka **SELECT**. Indikátor **S** označuje malé kostky ledu, indikátor **L** označuje velké kostky ledu.

Poznámka: Pokud je teplota v místnosti nižší než 15 °C, doporučuje se zvolit malé kostky ledu, aby se zabránilo slepování kostek ledu k sobě.

- Cyklus výroby ledu probíhá automaticky a po dokončení jednoho cyklu výroby se automaticky spustí další cyklus. Jeden cyklus výroby ledu trvá přibližně 6 až 13 minut v závislosti na zvolené velikosti kostek ledu a teplotě v místnosti. Doporučená teplota v místnosti je 10 °C až 38 °C.
- Pokud čerpadlo zaznamená, že je nádržka na vodu prázdná, výrobník ledu se automaticky zastaví a rozsvítí se indikátor **ADD WATER**. Stiskněte tlačítko **ON/OFF**, otevřete kryt a nalijte do nádržky vodu až po rysku **MAX ▼**. Zavřete kryt a stiskněte tlačítko **ON/OFF** pro zapnutí výrobniku a pokračování ve výrobě ledu.
- Pokud senzor zaznamená, že je košík na led plný, výrobník ledu se automaticky zastaví a rozsvítí se indikátor **ICE FULL**. Stiskněte tlačítko **ON/OFF**, otevřete kryt a pomocí naběračky odeberte hotové kostky ledu z košíku. Zavřete kryt a stiskněte tlačítko **ON/OFF** pro zapnutí výrobniku a pokračování ve výrobě ledu.
- Stiskněte dlouze tlačítko **SELECT** na dobu 5 sekund a výrobník ledu bude pokračovat ve výrobě ledu, celkem 10 cyklů, i když bude indikátor **ICE FULL** svítit.

Poznámka: Před opětovným spuštěním doporučujeme výrobník ledu nechat stát po dobu 3 minut, aby se ustálilo chladivo v kompresoru.

Varování: Přímé sluneční světlo nebo odraz slunečního záření může způsobit poruchu infračerveného senzoru. Pokud se výrobník ledu nezastaví ani v případě, že kostky ledu zakrývají senzor, přemístěte jej na místo, kam nedopadá sluneční světlo.

Upozornění: K vyjmutí hotových kostek ledu používejte pouze dodávanou naběračku. Nepoužívejte ruce, zvláště pokud je máte vlhké nebo mokré. Hrozí riziko omrzlin.

Varování: Při vyjímání hotových kostek ledu nevkládejte prsty ani ruce do prostoru výparníku. Je zchlazen na velmi nízkou teplotu a hrozí riziko omrzlin.

7. Pokud nebudete výrobník ledu více používat, stiskněte tlačítko **ON/OFF**, abyste výrobník vypnuli.
8. Otevřete víko a hotové kostky ledu přendejte do mrazáku.
9. Odpojte zástrčku napájecího kabelu od elektrické zásuvky. Nechte výrobník ledu ohřát na pokojovou teplotu, než jej začnete čistit.

Upozornění: Výrobník ledu není určen ke dlouhodobému skladování ledu. Po použití přendejte kostky ledu do mrazáku.

Čištění

Výrobník ledu vypněte tlačítkem **ON/OFF**, odpojte zástrčku napájecího kabelu od elektrické zásuvky a nechte jej ohřát na pokojovou teplotu. K urychlení tohoto procesu můžete otevřít horní kryt.

Varování: Neponořujte výrobník ledu, napájecí kabel ani zástrčku do vody či jiné tekutiny. Hrozí riziko úrazu elektrickým proudem.

Poznámka: K čištění výrobníku ledu a jeho příslušenství nepoužívejte žádné chemické látky, hrubé čisticí prostředky, rozpouštědla, benzín, líh ani jiné podobné látky. Drátěnky či houbičky s drátěnkami mohou poškrábat povrchovou úpravu, a proto jejich použití není zcela doporučeno.

Program automatického čištění

1. Do nádržky nalijte čistou vodu až po rysku **MAX ▼**.
2. Zapojte zástrčku napájecího kabelu do elektrické zásuvky.
3. Stiskněte dlouze tlačítko ON/OFF na dobu 5 sekund.
4. Tím spustíte program automatického čištění. Ten trvá zpravidla 30 minut. Během automatického čištění budou indikátory velikosti kostek ledu S a L blikat.
5. Po dokončení programu automatického čištění vyprázdněte nádržku a vyčistěte výrobník podle pokynů níže.

Poznámka: Nechte výrobník ledu dokončit program automatického čištění. Nedoporučujeme program přerušovat.

Vyprázdnění nádržky na vodu

1. Přemístěte výrobník ledu k dřezu, umyvadlu, příp. k okraji pracovní desky.
2. Opatrně posuňte přední část výrobníku ledu přes okraj, abyste mohli uvolnit zátku. Pokud je výrobník ledu na pracovní desce, umístěte pod výpust misku, do které bude voda vytékat.
3. Uvolněte zátku ve spodní přední části a nechte vodu vytéct z nádržky. Pokud je to nutné, opatrně nakloňte výrobník ledu tak, aby všechna voda vytekla.
4. Jakmile vytekla veškerá voda, umístěte zátku zpět na své místo. Mírně zatlačte, abyste se ujistili, že je správně zavřená.

Manuální čištění výrobniku

Nádržka na vodu a vnitřní prostor (lopatka na led, snímače, vnitřní strana krytu) otřete měkkým hadříkem, který jste navlhčili v teplé vodě s neutrálním čisticím prostředkem a řádně vyždímali. Následně vytřete suchou utěrkou. Nechte kryt otevřený, aby vnitřní prostor a nádržka na vodu řádně vyschly.

Vnější povrch výrobniku otřete mírně navlhčeným hadříkem a následně otřete suchou utěrkou.

Košík na led a naběračku na led omyjte v teplé vodě s neutrálním čisticím prostředkem. Opláchněte čistou vodou a otřete suchou utěrkou.

Skladování výrobniku

Čistý výrobník ledu uložte na temné a dobře větrané místo, např. do dolní skříňky kuchyňské linky, spíše apod.

Vyberte takové místo, které bude mimo dosah dětí či domácích zvířat.

Košík na led a naběračku na led můžete uložit do vnitřního prostoru výrobniku. Na výrobník nepokládejte žádné předměty.

Řešení problémů

| Problém | Možná příčina | Řešení |
|---|-----------------------------|---|
| Rozsvítil se indikátor ADD WATER . | Nádržka na vodu je prázdná. | Stiskněte tlačítko ON/OFF , otevřete kryt a nalijte do nádržky vodu až po rysku MAX ▼ . Zavřete kryt a stiskněte tlačítko ON/OFF pro zapnutí výrobniku a pokračování ve výrobě ledu. |

| Problém | Možná příčina | Řešení |
|---|---|---|
| Rozsvítil se indikátor ICE FULL . | Košík na led je plný. | Stiskněte tlačítko ON/OFF , otevřete kryt a pomocí naběračky odeberte hotové kostky ledu z košíku. Zavřete kryt a stiskněte tlačítko ON/OFF pro zapnutí výrobce a pokračování ve výrobě ledu. |
| | | Stiskněte dlouze tlačítko SELECT na dobu 5 sekund a výrobce ledu bude pokračovat ve výrobě ledu, celkem 10 cyklů, i když bude indikátor ICE FULL svítit. |
| Kostky ledu se k sobě lepí. | Výroba ledu je příliš dlouhá. | Stiskněte tlačítko ON/OFF a vyčkejte, až kostky roztají. Otevřením krytu urychlíte proces tání. Vyberte S velikost kostek. |
| | Teplota vody v nádržce je příliš nízká. | Vyprázdněte nádržku a nalijte vodu o teplotě 8–32 °C. |
| Cyklus výroby ledu probíhá, ale kostky ledu se netvoří. | Teplota vody v nádržce či teplota v místnosti jsou příliš vysoké. | Doporučená teplota místnosti je 10–38 °C, doporučená teplota vody je 8–32 °C. Zkontrolujte teplotu vody a teplotu místnosti. |
| | Z výrobce uniká chladivo. | Obraťte se na autorizovaný servis. |
| | Potrubí chladicího systému je zablokované. | |

Není-li problém uveden v tabulce či problém přetrvává, přestaňte výrobce používat a obraťte se na autorizovaný servis.

| Technické parametry | |
|---|--------------------------------|
| Model | AERIUM IM-2412 mini |
| Napájení | 220–240 V~ / 50 Hz |
| Třída ochrany | I |
| Klimatická třída | SN/N/ST/T |
| Proud při výrobě ledu | 0,8 A |
| Jmenovitý proud | 1,0 A |
| Chladivo / množství chladiva | R600a / 15 g |
| Hmotnost | 5,8 kg |
| Izolační plyn | C ₅ H ₁₀ |
| Hlučnost | až 52 dB |
| Množství vyrobeného ledu | 12 kg za 24 hodin |
| Kapacita košíku na led | 0,6 kg |
| Kapacita nádržky na vodu | 1,2 l |
| Spotřeba ve vypnutém stavu (dle směrnice 2023/826/EU) | 0,2 W |
| Spotřeba v pohotovostním režimu (dle směrnice 2023/826/EU) | 0,3 W |

Prohlášení o shodě

Společnost Lavatronic s.r.o. tímto prohlašuje, že zařízení AERIUM IM-2412 mini (výrobník ledu) splňuje všechny základní požadavky platných právních předpisů a směrnic Evropské unie.

Výrobek označený tímto symbolem nesmí být vyhazován společně s domovním odpadem. Zajistěte zpětný odběr a ekologickou likvidaci výrobku. Pro bližší informace o likvidaci elektroodpadu se obraťte na místní samosprávu. Správnou likvidací pomáháte chránit životní prostředí a zdraví ostatních. Recyklace také šetří cenné zdroje.



Informace o výrobci

Společnost Lavatronic s.r.o. si vyhrazuje právo kdykoli změnit design, vybavení nebo technické specifikace produktu. Výrobce může také bez předchozího upozornění změnit firmware a tento manuál.

Adresa výrobce

Lavatronic s.r.o.

Roháčova 145/14, 130 00 Praha 3, Česká republika

www.aerium.eu / info@aerium.eu



RoHS